

**R. WIGAND
H. GROSSMANN**

PARTE II

TRASMISSIONE



EDITRICE IL ROSTRO MILANO

TRASMISSIONE E RICEZIONE DELLE ONDE CORTE E ULTRACORTE

ONDE CORTE E ULTRACORTE

संस्कृत-संज्ञा-संग्रह-सूची

1001

ROLF WIGAND

H. GROSSMANN

ONDE CORTE E ULTRACORTE

Parte seconda

TECNICA
DELLA
TRASMISSIONE



EDITRICE

MILANO

1959

III

Titolo originale dell'opera
SENDEN UND EMPFANG
Kurzer und ultrakurzer Wellen
Teil II
Sendetechnik

ALBRECHT PHILLER - VERLAG, MINDEN (WESTF)

Traduzione di **Antonio Nicolich**

*Tutti i diritti riservati alla
Editrice il Rostro*

Tipografia Edizioni Tecniche - Via Baldo degli Ubaldi, 6 - Milano

PREFAZIONE

Quando nell'anno 1938 venne pubblicata la 4^a edizione del Vol. II relativo alla tecnica dell trasmissione, il numero dei possessori di licenza di trasmissione nel DASD (servizio tedesco di emissione e ricezione per dilettanti, l'organismo dei dilettanti tedeschi di O.C. prima della guerra) ammontava a poche centinaia. Solo chi apparteneva al DASD, l'unica organizzazione, che poteva procurare una licenza di trasmissione per i suoi membri associati, e che perciò era « politicamente degno », poteva pensare di poter procurarsi con questo mezzo, premesso che possedesse le necessarie conoscenze tecniche, una licenza di radiante. Con questo principio il numero delle licenze di trasmissione ottenute rimase limitato. Ma vi era anche un altro motivo deleterio, che indeboliva l'interesse alle licenze, il divieto di effettuare emissioni in telefonia per i radianti tedeschi su O.C. L'alfabeto Morse non è una cosa da tutti, sebbene debba presiedere nel campo dilettantistico delle O.C., poichè il nuovo regolamento tedesco del dopo guerra per i radiantisti, regolamento che nel suo complesso realizza i rosei sogni di tutti coloro, che fin dal principio hanno combattuto per un simile regolamento, pone come condizione per la licenza l'obbligatorietà dei segnali Morse con 60 lettere per minuto. Dallo sviluppo nel dopoguerra del movimento tedesco degli amatori di O.C. si doveva in ogni caso trarre la conclusione che l'interesse per lo sport delle O.C., e soprattutto per una regolare licenza di trasmissione, che infine è lo scopo di tutti coloro che si sono dedicati alle O.C., si incrementa sempre più; lo dimostra esaurientemente il numero delle richieste in costante aumento. Il volume II: tecnica della trasmissione. vuole ora soprattutto essere una guida per coloro che vogliono avventurarsi nel tentativo di ottenere la licenza di trasmissione, indicando i problemi ai quali si mette di fronte l'aspirante radiantista. Indubbiamente, ciascuno dovrà farsi delle esperienze proprie, l'intero complesso è così vasto, che questo volumetto può solo aiutare a spiegare i fondamenti e, ciò che è più importante, le esperienze acquisite, che devono proteggere contro i casi che comportano spese rilevanti. Così

in trasmissione vi sono soprattutto i tubi di alto valore ai quali bisogna sempre dare maggiore attenzione, che nel caso del ricevitore.

Auguriamoci che questo libretto soprattutto possa contribuire a procurare all'interessante sport delle O.C. nuovi amici ed amatori, per un ampio rafforzamento del movimento degli amatori delle O.C.

L'Autore

INDICE

	<i>Pag.</i>
Prefazione	V
1. Il principio del trasmettitore ed il suo accordo	1
2. Come lavora il tubo elettronico nel trasmettitore	10
3. I circuiti trasmettenti ed il loro funzionamento	25
4. Accordo del trasmettitore con controllo di frequenza e con controllo di suono	90
5. La manipolazione del trasmettitore	103
6. Circuiti di telefonia	108
7. L'alimentazione dell'impianto trasmettente	126
8. Le caratteristiche costruttive della stazione	141
9. Antenne per trasmissione e ricezione	144
10. Eliminazione dei disturbi radio	154
Leggi e regolamenti che disciplinano l'attività dei radioamatori in Italia	156

ONDE CORTE E ULTRACORTE

La serie di 5 volumi è composta da:

- Parte I - Tecnica della ricezione (951)
- Parte II - Tecnica della trasmissione (1001)
- Parte III - Vol. 1^o Ricezione delle onde ultracorte (1081)
- Parte III - Vol 2^o Trasmissione delle onde ultracorte (1082)
- Parte III - Vol. 3^o Tecnica delle misure delle onde ultracorte (1084)

1. Il principio del trasmettitore ed il suo accordo

Nel primo volume si era già accennato al fatto che un circuito audion reattivo ad onde corte, impiegando una forte reazione ed una tensione anodica relativamente alta, era udibile in una vasta zona; esso lavora come un piccolo trasmettitore. Per cominciare si può trasmettere con un circuito audion in reazione, ed anche ricevere con qualche semplicissima variante allo schema del trasmettitore. La differenza sta solo nel dimensionamento, ma non nel principio dello schema. Per l'addietro, poichè gli amatori di O. C. Tedeschi non avevano la possibilità di ottenere un permesso di trasmissione, si costruirono molti piccoli « trasmettitori neri » in modo che sembravano molto simili ad un ricevitore, e non è avvenuto raramente che durante una perquisizione a domicilio il trasmettitore stesse sul tavolo, ma non fosse riconosciuto come tale. Dato che ora l'audion a reazione traduce l'energia incidente di una qualunque stazione ricevuta in segnali udibili, si richiede al trasmettitore che produca da un'alimentazione in corrente continua una più grande possibile energia alternata ad alta frequenza e che la più grande possibile percentuale di questa venga irradiata attraverso l'antenna nell'etere. Chiamato « grado di efficienza o rendimento » di un trasmettitore il rapporto della potenza ad alta frequenza prodotta all'alimentazione in corrente continua anodica fornita al tubo (tensione anodica per corrente anodica uguale watt anodici). Si deve inoltre prendere in considerazione un altro elemento. La parte dell'energia fornita all'anodo di un tubo trasmittente, che non viene convertita in alta frequenza, ossia la differenza fra l'alimentazione in corrente

Errata corrige: I Simboli segnati V delle figure 5, 7, 8, 9 e 64 vanno letti U come nel testo.

continua e la produzione di alta frequenza, va perduta inutilmente all'anodo e riscalda la placca anodica. Poichè questa potenza rappresenta una perdita, la si chiama anche « potenza perduta » e si indica con N_p , mentre si designa con N_u la potenza utile fornita ad alta frequenza, e con N_a la totale potenza anodica in corrente continua ceduta al tubo (potenza di entrata, o in inglese « input »). Allora il rendimento η di un trasmettitore è dato semplicemente da:

$$\eta = \frac{N_u}{N_a} = \frac{N_a - N_p}{N_a}$$

Si deve ora dare un'altra parimenti semplice formula:

$$N_u = \frac{\eta N_p}{1 - \eta}$$

da questa espressione si può senz'altro dedurre che, con una data perdita N_p ammissibile per un certo tubo (il limite è dato dal fatto che la temperatura dell'anodo del tubo all'aumentare di N_p non diventi così alta che subentri un peggioramento del grado di vuoto in seguito alla fuoriuscita di gas residui) si può produrre una potenza utile che aumenta col rendimento. Con un tubo che ha una dissipazione anodica ammissibile di 50 W, si può ad es. con un rendimento di 0,5 (50%) ricavare una potenza ad alta frequenza di 50 W. In questo caso la potenza corrente continua da alimentare assomma a 100 W! Se si riuscisse con lo stesso tubo ad elevare il rendimento a 0,7 (70%), si potrebbe raggiungere una potenza utile di circa 116 W, l'entrata sarebbe allora $116 + 50 = 166$ W! Con rendimenti inferiori a 0,5, d'altra parte, la potenza ad alta frequenza diventa minore della potenza perduta. Con

$N_p = 50$ W e $\eta = 0,3$ (30%) ad es., la potenza generata è solo di circa 21,4 W e $N_a = 71,4$ Watt. Si deve conoscere questa semplice interdipendenza, quando si vuole occuparsi, con successo, di trasmettitori. Per la stima del rendimento di un tubo vi sono alcuni semplici mezzi. Il modo più semplice è di seguire la seguente via.

Si dà al tubo in assenza di oscillazione, in un trasmettitore si può ad es. cortocircuitare il circuito oscillatorio, una tensione anodica e si stabilisce la tensione di griglia in modo che il prodotto della tensione anodica per la corrente anodica diventi uguale alla massima perdita N_p ammissibile. Osservando l'anodo si deve ora stabilire se con questa potenza diventa luminoso e con quale intensità.

Coi tubi aventi filamento di tungsteno si può facilmente riscontrare una luminescenza rosso chiara, mentre coi tubi aventi catodi economici si osserva all'anodo una luminosità estremamente rosso scuro.

A questo modo resta pure stabilito che il tubo è pienamente e correttamente utilizzato, quando il suo anodo non oltrepassa la temperatura stabilita opportunamente. Si colloca ora il tubo nel trasmettitore e si incrementa la tensione di lavoro fino a che — se necessario secondo le regole della reazione, ossia dell'eccitazione — si raggiunge la temperatura critica, così si può all'incirca ritenere che le perdite abbiano ora raggiunto il valore più alto permesso per il tubo adottato e che l'eccedenza sopra questa potenza fino alla potenza in corrente continua applicata sia verosimilmente convertita in potenza di alta frequenza. Se per es. con un tubo avente $N_p = 50$ W, la luminescenza anodica diventa rosso-ciliegia con effettivi 50 W di perdita anodica, e questa mostra in lavoro in un trasmettitore lo stesso colore di luminescenza, e se inoltre l'entrata è di 150 W, resta stabilito che la potenza emessa si aggira intorno a 100 W ed il rendimento vale il 67%

in cifra tonda. Un altro metodo consiste nel mettere un termometro in stretto contatto col bulbo di vetro e nel misurare la temperatura per la massima dissipazione anodica. Successivamente nel trasmettitore la stessa indicazione del termometro (alla stessa temperatura ambiente!) mostra che si è raggiunta la massima potenza dissipata. Con queste poche parole si è naturalmente inteso di dare solo un piccolo sguardo al fondamento della conversione di potenza in un trasmettitore e sia sempre raccomandato di studiare attentamente queste righe, poichè le cognizioni in esse contenute possono fornire molti buoni servizi nel lavoro pratico coi trasmettitori.

Ora si devono ancora descrivere brevemente i diversi tipi di trasmettitori.

Il già menzionato circuito audion a reazione amplificato, viene designato, nelle sue varie realizzazioni con reazione induttiva, capacitiva o mista, come emettitore autoeccitato, quando si può prelevare da esso attraverso l'antenna trasmittente, direttamente dell'energia, che deve essere irradiata. Se per contro non si porta immediatamente l'energia di un simile emettitore autoeccitato all'antenna, ma la si applica dapprima ad un amplificatore di potenza di alta frequenza, si chiama in tal caso il generatore di oscillazioni vero e proprio "oscillatore pilota" (Oscillator o anche "master oscillator" M. O.) e l'amplificatore si chiama "stadio di potenza", ("Power amplifier" P. A.) che è pilotato esternamente" (perchè esso non genera in se stesso la necessaria potenza pilota per la formazione di una certa potenza emessa, ma la preleva dall'oscillatore pilota, ed è perciò fornito di una sorgente esterna!). Il trasmettitore completo viene allora definito "pilotato esternamente" (abbreviato sarà "M. O. P. A. ").

Gli emettitori moderni impiegano spesso anche altri stadi intermedi. Se per es. di deve evitare qualsiasi reazione dall'amplificatore di potenza sull'oscillatore, si inter-

cala tra i due un altro stadio amplificatore, che, fatto funzionare in speciali condizioni, delle quali si dovrà ancora parlare, esclude reazione del circuito di placca sul circuito di griglia.

Questo stadio viene denominato, secondo la terminologia dei dilettanti americani, in generale come " Buffer ", ossia " separatore " (B). Con l'uso di pilotare i trasmettitori per mezzo di quarzi oscillanti (questi hanno la proprietà dei circuiti oscillatori con smorzamento estremamente debole e rendono possibile una grandissima costanza dell'onda generata!) si è convenuto, a motivo della limitata caricabilità dei " quarzi piloti, " di far seguire all'oscillatore alcuni stadi amplificatori (C. O.) per raggiungere una determinata maggiore potenza. Frequentemente vengono anche impiegati stadi intermedi (F. D.), nei quali avviene un " raddoppiamento di frequenza; " ne consegue che l'oscillatore pilota oscilla su una determinata onda, mentre l'ultimo stadio di potenza lavora su una mezza lunghezza d'onda, ovvero su un quarto, se si impiegano due raddoppiamenti di frequenza.

Si può anche raggiungere la triplicazione o la quadruplicazione della frequenza pilota in uno stadio moltiplicatore. Mentre il trasmettitore che consta di un emettitore pilota variabile (VFO) e dei corrispondenti stadi di potenza, nonchè moltiplicatori e separatori, il quale viene designato semplicemente come " trasmettitore pilotato esternamente ", si chiama trasmettitore " pilotato a quarzo " o " pilotato a cristallo " il trasmettitore mantenuto costantemente su una determinata onda, per mezzo di un quarzo, (C.O. — P.A. opp. C.O. — B. — F.D. — P.A.). Con " numero di stadi " si intende il numero dei separatori moltiplicatori e amplificatori adottati compreso l'oscillatore.

Sul funzionamento e sulla costruzione dei singoli tipi di trasmettitori qui brevemente caratterizzati, si dirà an-

cora nel seguito. Qui si voleva solo dare una breve spiegazione della nozione di trasmettitori, per facilitare la comprensione degli sviluppi successivi.

Per la messa a punto del trasmettitore, si possono porre come base gli stessi metodi usati per i ricevitori, anzi a maggior ragione ancora, poichè la bande di frequenze disponibili per le emissioni dilettantistiche sono ancora più strette di quelle interessanti per l'ascoltazione:

3.500 — 3.635 ;	3.685 — 3.800 kHz
	7.000 — 7.500 »
	14.000 — 14.400 »
	28.000 — 29 700 »
	144 — 146 MHz.

Ciononostante in trasmissione vi sono delle definizioni di gamme un poco diverse. Ad es. il trasmettitore pilota con oscillatore a frequenza variabile (VFO), se deve possedere la richiesta stabilità di frequenza, necessita di una relativamente grande capacità circuitale, fino a 500 pF affinchè le variazioni della capacità di entrata dei tubi, come si verificano al variare delle condizioni di lavoro non possano praticamente più agire nel senso di far variare la frequenza.

Gli stadi raddoppiatori di frequenza funzionano poi certamente con condensatori variabili di $50 \div 150$ pF; anche lo stadio di potenza (o PA) lavora sempre con capacità di circa 100 pF. Poichè spesso si deve lavorare con tensioni anodiche molto alte, i condensatori variabili devono anche possedere una determinata resistenza di isolamento, e pure una distanza fra le piastre maggiore di quella richiesta per apparecchi riceventi. I tipi di condensatori rappresentati in fig. 1 si possono impiegare, grazie alla loro spaziatura tra le piastre, per tensioni anodiche fino a 2.000 V circa. La scelta del variabile dipende anche da ciò: se all'accordo su una data lunghezza d'onda

la capacità è relativamente grande o piccola. Nel primo caso bastano distanze fra le piastre molto più piccole, che nell'ultimo caso. Così ad es. è possibile per l'accordo del filtro di adattamento di antenna con grandi capacità attive di accordo, sfruttare, fino a circa 700 V, tipi di condensatori del tutto normali, come quelli che vengono usati per la sintonia dei comuni radoricevitori. Indubbiamente si deve badare ad un buon isolamento in qualsiasi caso. I materiali ceramici oggi esclusivamente impiegati come la calite, la frequenta ecc. soddisfano alle condizioni richieste.

Nei trasmettitori con piccole capacità di accordo dovrebbero trovare impiego placche di spessore il più possibile grosse, fino a circa 2 mm (per tensioni anodiche fino 1500 V e oltre). Coll'accordo in serie del filtro di antenna spesso usato, trovano impiego per lo più condensatori di capacità totale da 200 pF a 500 pF; essi possono essere reperiti fra i normali componenti dei ricevitori, quando la potenza utile del trasmettitore non supera i 50 W circa. Per contro tutti i montaggi nei quali per l'accoppiamento di antenna vi è un condensatore in parallelo ad una bobina, la cui capacità in generale si aggira intorno ai 100 pF massimo, richiedono un isolamento molto buono e distanza fra le piastre assai grande.

Lo scrivente, con un condensatore variabile di 100 pF posto a circa 20 pF e con una corrispondente bobina accordati su circa 42 m di lunghezza d'onda e con una potenza di alta frequenza di 70 W in cifra tonda, una volta ha provocato un bellissimo fuoco artificiale avendo avuto il condensatore una spaziatura di circa 4 mm! È quindi necessaria molta attenzione, specialmente con potenze più alte.

Come bobine si usano spesso per i più piccoli trasmettitori fino a 2 o 3 W di potenza utile alle frequenze oltre i 7 MHz e aventi piccole capacità circuitali, avvol-

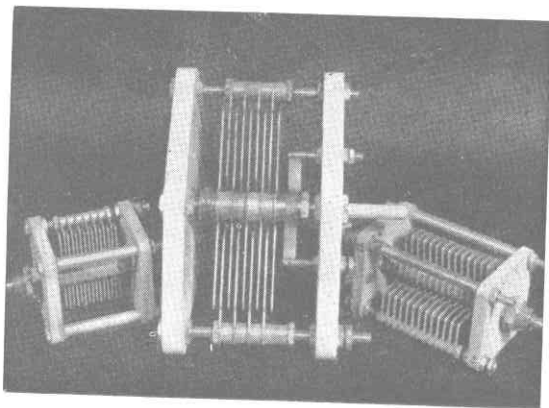


Fig. 1 - Condensatori variabili per trasmissione con diverse spaziature fra le placche e diversi spessori delle placche.

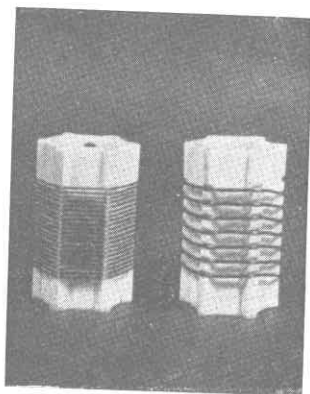


Fig. 2 - Bobine per trasmettitori di piccola potenza.

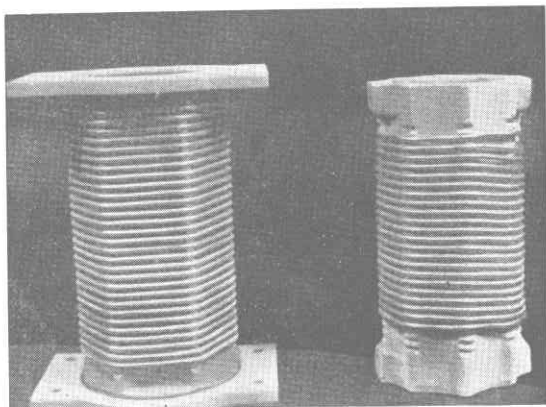


Fig. 3 - Bobine per trasmettitori di grande potenza (supporti ceramici; a sinistra: Rosenthal, Selb (Ofr), a destra: Hirschmann, Esslingen).

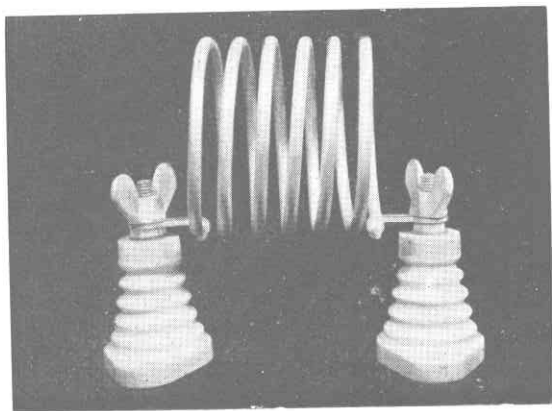


Fig. 4 - Bobina di trasmettitore, autoportante in tubo di rame argentato.

gimenti su supporti ceramici fino a 35 mm di diametro, il diametro del filo si aggira sui valori da 1,5 fino a 2,5 mm. Con capacità di accordo maggiori sono desiderabili diametri maggiori del filo.

Gli stadi di potenza con maggiori potenze utili impiegano generalmente bobine senza supporto fatte con tubetto di rame di diametro esterno da 5 a 8 mm. Naturalmente si possono anche realizzare le bobine autoportanti con materiali più sottili. Dati per le dimensioni delle bobine e per i valori delle capacità verranno forniti più tardi nel seguito, quando si descriveranno gli schemi pratici di trasmettitori. La fig. 1 mostra alcuni tipi di condensatori per trasmissione, le fig. 2, 3 e 4 mostrano alcune bobine usate a scopo di trasmissione.

Nozioni dettagliate sull'accordo corretto e l'installazione di trasmettitori di grandissima potenza di antenna e d'altro lato sulla stabilità alle altissime frequenze e dell'audibilità verranno fornite in altra parte di questo libro.

2. Come lavora il tubo elettronico nel trasmettitore?

In questo capitolo sarà detto nel modo più breve lo strettamente necessario per colui, che non vuole occuparsi solo puramente dal punto di vista pratico di trasmettitori, ma desidera anche penetrare più profondamente nelle interdipendenze dei fenomeni. Si deve anzitutto qui premettere che la teoria completa del trasmettitore a valvole non si lascia esattamente contenere nello spazio di questo libretto, e che inoltre il principiante dilettante di trasmissione non può prendere amore alla cosa e trovare soddisfazione attraverso aride teorie. Perciò spesso si è rinunciato, a favore della comprensibilità, alla descrizione scientificamente esatta e si sono introdotte varie semplificazioni. Diciamolo pure, è così

stato possibile di spiegare meglio l'essenza dei fenomeni.

Si devono qui tosto introdurre alcune ipotesi. Le caratteristiche dei tubi elettronici sono quasi sempre date come rette, sebbene in realtà esse in certe regioni siano curve. Inoltre si presuppone che siano chiari al lettore il significato delle due caratteristiche normali di un tubo (corrente anodica in funzione della tensione di griglia e corrente anodica in funzione della tensione di placca), nonché il significato dell'espressione " punto di lavoro ".

Il punto di uscita da considerare sia il tubo finale nel ricevitore.

Il problema del tubo finale ha molte cose in comune con quello del trasmettitore. Infatti in entrambi i casi avviene di ricavare la più grande possibile 'potenza utile N_u

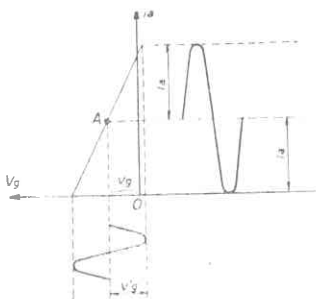


Fig. 5 - Funzionamento del tubo senza resistenza esterna di carico

con una data potenza di alimentazione (N_p), mantenendosi lontani dal superare le perdite N_p ammissibili, perchè ciò potrebbe portare alla distruzione del tubo.

In fig. 5 è rappresentata la caratteristica mutua di un qualsiasi tubo elettronico.

Il punto di lavoro giace nel punto centrale della caratteristica. Ciò si ottiene applicando la tensione di griglia

— u_g . Se il tubo avesse un minor inraeffetto si potrebbe, raggiungere la stessa corrente anodica i_a anche senza tensione di griglia ($u_g = 0$). Se si dà ora alla griglia del tubo una tensione alternata u'_g e si inseriscono nel circuito anodico un misuratore di corrente continua ed un misuratore di corrente alternata, si misura una corrente anodica alternata di valore i_a . La sua ampiezza in questo caso è uguale alla « corrente di riposo » i_a . Questa deve essere scelta di valore tale che, colla tensione continua applicata all'anodo, non vengano superate le perdite ammissibili.

Certamente qui non interessa la sola esistenza di una corrente anodica alternata, poichè si deve ricavare una potenza. Notoriamente la potenza è uguale alla corrente per la tensione e la tensione è uguale alla corrente per la resistenza (ovvero la potenza è uguale al quadrato della corrente per la resistenza).

In altre parole: si deve inviare la corrente anodica alternata del tubo attraverso una resistenza affinchè si possa ricavare della potenza, ossia si deve inserire nel circuito anodico del tubo una resistenza (R in fig. 6). Come

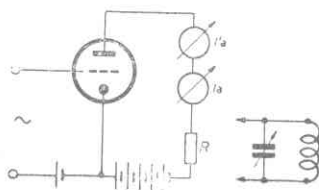


Fig. 6 - Il tubo con resistenza esterna di carico.

caso più semplice si adotta una pura resistenza ohmica. Ai capi di questa si manifesta ora non solo una tensione alternata, ma anche la d. d. p. dovuta alla corrente anodica continua i_a , e in conseguenza la tensione anodica attiva alla placca del tubo viene dimi-

nuita. L'effetto della R diviene tosto chiara se si considera la fig. 7. In essa sono tracciate le caratteristiche corrente anodica/tensione anodica per diverse tensioni di griglia comprese fra 0 e -30 V (per un dato tipo di tubo con intraeffetto 10%). Se il circuito anodico è senza resistenza ($R = 0$), si troverà la corrente anodica corrispon-

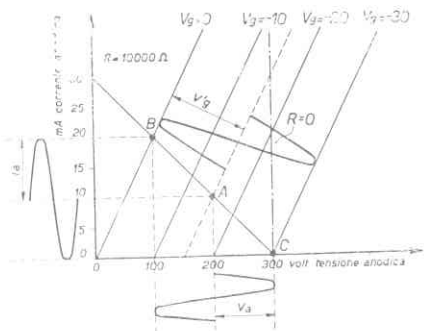


Fig. 7 - Caratteristica di lavoro del tubo.

dente alle date tensioni di griglia, spostandosi verticalmente verso l'alto a partire dalla tensione della batteria anodica (diciamo che sia 300 V). Per $U_g = -30$ V non si ha alcuna corrente anodica, per -25 V si ha circa 10 mA e per -20 V, si ha 18.5 mA. Se invece vi è una resistenza $R = 10.000$ ohm nel circuito anodico del tubo, la situazione cambia aspetto. Con 300 V di tensione della batteria anodica e $U_g = -30$ V anche la tensione sull'anodo è di 300 V, perchè in tal caso non scorre alcuna corrente anodica. Se ora la tensione di griglia viene abbassata a -15 V, resta ben stabilito che ora non scorrono più circa 25,7 mA, ma solo 10. Ciò è conseguenza del fatto che la corrente anodica continua genera una tensione ai capi di R , ossia provoca una « caduta di tensione ».

Con una corrente anodica di 10 mA si hanno 10 per 10.000 = 100.000 mV ossia 100 V. All'anodo del tubo si hanno così ora solo 300 — 100 = 200 V. Ma quando si guardano le curve caratteristiche e si vede quanto vale la corrente anodica con $U_g = 15$ V e con 200 V di tensione anodica, si deduce che in questa condizione si ha quanto basta per il funzionamento. Con 20 mA (0,02A) la caduta di tensione sarebbe di 200 V e la reale tensione di placca sarebbe solo di 100 V. 100 V e 20 mA si trovano nelle caratteristiche per la tensione zero volt di griglia.

Congiungendo i corrispondenti punti A, B, C in fig. 7 si ottiene una linea retta (anche con caratteristiche curve del tubo) Poichè essa rappresenta come è posizionato il « punto di lavoro » in dipendenza delle varie tensioni di griglia, per una data resistenza di placca e per una assegnata tensione della batteria anodica, questa retta si chiama « caratteristica di lavoro ».

Dalla figura si ricava inoltre che quando la tensione di griglia oscilla (in seguito all'applicazione di una tensione alternata U_g di griglia), oscillano anche la corrente anodica e la tensione anodica di lavoro. Se per es., con la caratteristica di lavoro indicata la tensione istantanea di griglia è — 15 V (la tensione alternata di griglia va a zero!), la corrente anodica avrà il valore 10 mA, la tensione anodica di lavoro sarà 200 V. Sia A il punto di lavoro. Se la tensione alternativa di griglia nella sua semionda positiva diventa uguale a + 15 V, in ampiezza, in quest'istante la corrente anodica è 20 mA e la tensione anodica istantanea è 100 V; se la tensione alternativa di placca nell'altra semionda diventa — 15, la corrente anodica cade a zero e la tensione anodica istantanea vale 300 V.

Quando la tensione di placca è grande, la corrente anodica è piccola; quando la corrente anodica è grande, la tensione di placca diventa piccola. In fig. 8 si sono riprodotte le curve ed anche la caratteristica di lavoro C A B.

Nell'esempio dato, una tensione alternativa di griglia U_g di ampiezza 15 V, comporta (v. fig. 7) una corrente anodica alternativa i_a di ampiezza 10 mA ed una tensione anodica alternativa U_a di ampiezza 100 V. Il prodotto della corrente variabile per la tensione variabile rappresenta la potenza alternativa fornita dal tubo ai capi della resistenza R , potenza che qui è uguale a 1 W in ampiezza (va-

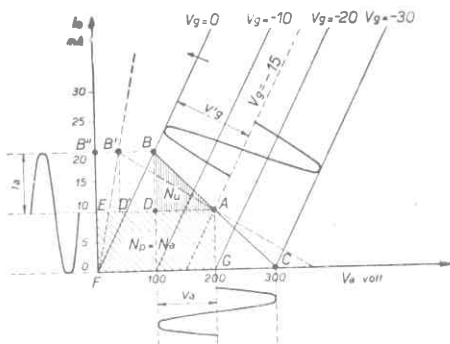


Fig. 8 - Calcolo della potenza per l'amplificatore che lavora nel punto A, o dell'amplificatore « A ».

lore massimo), ovvero come potenza efficace vale la metà, diciamo 0,5 W. La tensione efficace e la corrente efficace

valgono entrambe 0,7071 ($= \frac{1}{\sqrt{2}}$) del valore massimo e 0,7071 per 0,7071 fa 0,5!

In fig. 8 vi è un triangolo rettangolo A B D ombreggiato con linee verticali, i cui cateti sono evidentemente costituiti dall'ampiezza della tensione alternativa di placca e dall'ampiezza della corrente alternativa anodica. Poiché l'area del triangolo si calcola moltiplicando B D (cor-

rente anodica alternativa) per A D (tensione anodica alternativa) per 0,5, la superficie del triangolo è qui uguale alla potenza alternata efficace N_u . Analogamente la superficie del rettangolo A EFG è uguale ad AG (corrente continua anodica) per FG (tensione continua anodica), ossia è uguale alla potenza anodica N_a di alimentazione.

In questo caso questa rappresenta anche la potenza sull'anodo, se alla griglia del tubo non è applicata alcuna tensione alternativa, poichè non si emette nessuna potenza utile, perciò è qui $N_a = N_p$. Il rapporto dell'area del triangolo a quella del rettangolo dà il rendimento del tubo, rendimento che qui è cattivo, perchè $N_a = N_p$ è 2 W, così che il rendimento è solo del 25% circa. Se si potesse girare le curve caratteristiche del tubo nel senso della freccia, ciò che sarebbe possibile con una minore resistenza interna (maggiore pendenza), in modo che esse venissero nelle posizioni tratteggiate in fig. 8 (B' invece di B, D' invece di D!), si potrebbe, con un conveniente pilotaggio mediante una corrispondente maggior tensione alternativa di griglia e con una più alta resistenza anodica) ma con la stessa tensione utile di placca di 200 V, ottenere, col triangolo AB'D', una potenza alternativa di circa 0,815 W, colla stessa potenza anodica $N_a = N_p = 2$ W, e con questa un rendimento di circa il 41%.

Si constata facilmente, che, nel caso che la tensione di griglia aumenti fino al massimo di zero volt (oltre scorre corrente di griglia!!!), si potrebbe senz'altro ricavare la massima potenza, se la caratteristica $U_g = 0$ del tubo coincidesse esattamente coll'asse della corrente anodica, allora B cadrebbe in B''. In questo caso limite il triangolo N_u avrebbe area metà del rettangolo rappresentante la potenza anodica, cosicchè allora il rendimento sarebbe 0,5 o 50%, indubbiamente questa situazione ideale non si può mai verificare completamente; perchè per essa la resistenza interna del tubo dovrebbe essere nulla.

Dalle figure risulta che un tubo può fornire una potenza tanto maggiore, quanto più alta può essere la corrente fluente con bassa tensione anodica. Ciò significa per altro che la resistenza interna individuata dalla posizione della caratteristica limite $U_g = 0$ rappresentativa, deve essere la più piccola possibile. Ciò naturalmente non si può fare senza una costruzione ad hoc del tubo. Daltronde per l'amplificatore di potenza a bassa frequenza (tubo finale) esiste la condizione preliminare che il tubo sia pilotato solo simmetricamente e solo fino alla tensione di griglia zero, perchè altrimenti potrebbe intervenire una distorsione a causa della corrente di griglia. Se ora si ammette per un momento che non ci sia questa limitazione, allora la situazione cambia. Le caratteristiche che risultano quando la tensione di griglia è positiva, hanno un andamento (fig. 9) che si stacca completamente da quello comunemente usato (fig. 7 e 8). Esse salgono dapprima molto rapidamente, per poi incurvarsi e svilupparsi piano successivamente. Si noti che ora, a motivo della tensione positiva di griglia, scorre anche una corrente di griglia, e che si deve considerare anche una potenza di pilotaggio di griglia! In fig. 9 è pure indicato che a scelta della resistenza anodica R è critica per la potenza

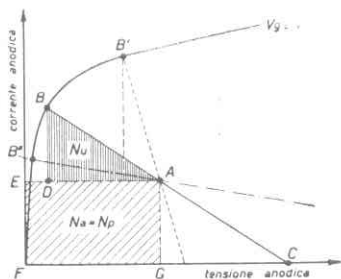


Fig. 9 - La potenza con tensione positiva di griglia.

ceduta. Se la retta di carico ha l'andamento CAB, la potenza è grande, se R aumenta (A B'') la potenza diminuisce, come quando R diventa più piccola (A B').

A proposito di questa interdipendenza si deve fare attenzione che la resistenza di un circuito oscillatorio, col quale si ha a che fare con un trasmettitore, al posto della resistenza ohmica, possiede una resistenza in corrente alternata, tanto maggiore quanto più grande è l'induttanza, quanto più piccola è la capacità e quanto minore è la resistenza di perdita. Senza dubbio la cosa diviene più complicata, perchè nella maggior parte dei casi, viene sottratta al circuito oscillatorio una potenza attraverso un dispositivo utilizzatore, la quale può essere individuata nel trasmettitore pilotato esternamente come potenza di griglia, che deve venire consegnata ad un successivo tubo da pilotare o come potenza di antenna fornita all'antenna. Coll'assorbimento di potenza per mezzo di un utilizzatore accoppiato, l'impedenza di un circuito accordato viene abbassata! Di ciò si dirà più tardi ancora brevemente.

In fig. 10 è illustrato l'andamento delle curve carat-

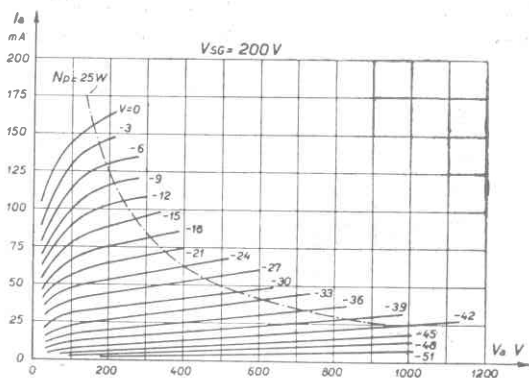


Fig. 10 - Caratteristiche anodiche di un pentodo di potenza (di tipo amplificatore di potenza).

teristiche di un pentodo amplificatore di potenza. Non è difficile riconoscere la simiglianza con la curva data in fig. 9 per un tubo con una sola griglia (triodo) funzionante con tensione positiva di griglia. La sola notevole differenza è che la stessa forma di curva si può ricavare col pentodo anche con tensione di griglia zero, come anche con tensioni di griglia negative, analogamente è permesso raggiungere forti correnti anodiche con basse tensioni anodiche. Innan-

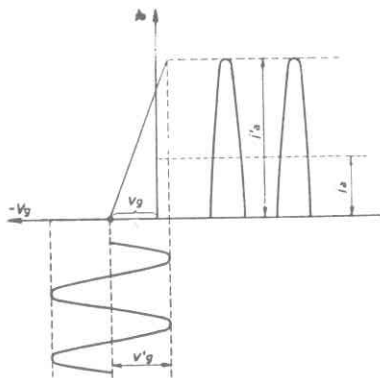


Fig. 11 - Un altro modo di funzionamento del tubo (C-Betrieb

zitutto non è necessario usare alcuna tensione di griglia per ottenere un forte rendimento. Quando però si deve pilotare il tubo con tensioni di griglia, la potenza da fornire alla griglia è naturalmente molto minore col pentodo che col triodo (1). È noto che la forma di curva desiderata anche per i pen-

(1) Coi tubi a griglia schermo si hanno curve come quelle segnate in fig. 13, U_{SG} è la tensione di schermo. Le curve assomigliano, per tensioni anodiche maggiori di U_{SG} , a quelle dei pentodi. Per un buon rendimento è necessario che la tensione anodica di lavoro sia essenzialmente più alta della tensione di griglia schermo.

todi non debba presentare dei ritorni. Mentre il triodo richiede una potenza supplementare alternata alla griglia di comando, il pentodo ha bisogno di una potenza continua supplementare alla griglia di protezione! Ora si parlerà di un altro caso.

Non vi sia inizialmente di nuovo nessuna resistenza nel circuito anodico, ma solo i due strumenti di misura: La polarizzazione negativa di griglia U_g deve essere così grande che non possa addirittura più scorrere corrente anodica (v. fig. 11). La tensione negativa di polarizzazione necessaria per questo funzionamento si può calcolare per un semplice triodo moltiplicando la tensione anodica per l'intraeffetto del tubo. Con un rapporto del 10% (0,1) e con una tensione anodica di 400 V, si avrebbe dunque

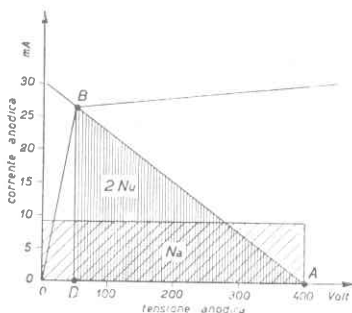


Fig. 12 - : otenza dell'amplificatore che lavora nel punto B, o dell'amplificatore « B ».

$U_g = -40$ V. Si applichi ora una tensione alternativa di griglia, allora solo le alternanze (semionde), positive possono richiamare una corrente anodica, mentre non lo possono le alternanze negative, poichè con tensioni di griglia più negative di U_g , come detto giustamente sopra, non può scorrere alcuna corrente anodica. Se la tensione alternativa di griglia ha una forma pura di curva (simusoidale), la

corrente anodica continua che ora scorre i_a (valor medio) assume il valore $1 : 3,14$ dell'ampiezza della corrente alternativa i_a che scorre nell'anodo. Se si considerano ancora le altre caratteristiche (corrente anodica tensione anodica) e si pone nel circuito anodico del tubo una resistenza, allora si determinano rapporti del tutto diversi da prima. Sia qui nuovamente assunto che con tensioni di griglia positive o con l'adozione di un pentodo, si ha che fare con una forma di curva secondo la fig 10. Se ora si lavora fuori dal punto A (tensione anodica 400 V) e si applica una corrispondente tensione di griglia alternata, allora si raggiungerà il punto B colla sua ampiezza. In questa condizione scorre momentaneamente una corrente anodica di $27,5 \text{ mA}$ con una tensione anodica istantanea di 50 V . Il valor medio della corrente anodica durante l'intero periodo della tensione alternata di griglia è di $27,5 : 3,14$, uguale in cifra tonda a $8,75 \text{ mA}$. Poichè il tubo lavora generalmente solo durante una semionda della tensione di griglia, la potenza alternativa non è uguale all'area del triangolo tratteggiato verticalmente, ma è uguale alla metà di quest'area. La potenza continua anodica N_a , che qui è diversa di N_p (!), viene rappresentata dal rettangolo tratteggiato obliquamente.

In questo caso la potenza alternata emessa è $N_u = 2,4$ watt circa, la potenza continua di alimentazione è in cifra tonda di $N_a = 3,5 \text{ W}$, cosicchè si ha un rendimento $\eta = 68,7\%$ e una potenza perduta di $N_a - N_u = N_p = 1,1 \text{ W}$. È chiaramente riconoscibile che con questo modo di sfruttare un tubo si possono aumentare sensibilmente la potenza emissibile ed il rendimento. Se si vogliono sfruttare entrambe le semionde della tensione di griglia, bisogna connettere due tubi in modo che uno di essi lavori colla semionda positiva e l'altro colla negativa. Questa disposizione circuitale si chiama schema in controfase. La potenza emessa dai due tubi in opposizione è naturalmente uguale

al doppio di quella fornita da un tubo, ed è perciò uguale all'area del triangolo $A B D$! Oggi si impiegano simili amplificatori di potenza anche nella tecnica della bassa frequenza, e si designano come amplificatori « B » in controfase, mentre quelli precedentemente ricordati si chiamano amplificatori « A ». Nei trasmettitori l'amplificatore « A » non trova alcun impiego, mentre si usa l'amplificatore « B » ed un altro tipo, il « C » (le denominazioni furono assunte dagli Americani). Con quest'ultimo tipo di amplificatori la tensione di polarizzazione di griglia è ancora maggiore che coll'amplificatore « B », per modo che la tensione alternativa di griglia permette un passaggio di corrente anodica a partire da un determinato valore positivo. In generale si sceglie la tensione negativa di polarizzazione di griglia coll'amplificatore « C », che è quello da usare esclusivamente per i trasmettitori, da due a tre volte maggiore di quella per l'amplificatore « B ». Mentre coll'amplificatore « A » la potenza emessa è indistorta ed il rendimento coi triodi è dell'ordine del 15-25%, ed anche coi tubi a griglia di soppressione (pentodi) non supera il massimo del 35% (coi pentodi per il calcolo di η è sempre permesso trascurare la potenza applicata alla griglia di protezione!) il semplice amplificatore « B » con un tubo dà una potenza di uscita fortemente distorta (forte contenuto di armoniche), un rendimento più alto (da circa 60 a 70%) e la potenza fornita è proporzionale al quadrato della tensione alternativa di griglia. Coll'amplificatore « C » la potenza utile è proporzionale al quadrato della tensione anodica, per quanto fortemente distorta ed il rendimento è ancora più alto (da circa il 70 fino all'80%).

Si deve qui richiamare l'attenzione del lettore, che finora il discorso tenuto ha riguardato solo gli amplificatori e non i trasmettitori. Orbene, nel trasmettitore il tubo lavora in ogni caso analogamente ad un amplificatore. Da dove esso prenda la tensione alternativa di griglia non inte-

ressa in un primo tempo. Si presuppone che essa sia come assegnata. Col trasmettitore pilotato esternamente, essa viene fornita dall'« emettitore pilota », mentre col (trasmettitore autoeccitato o col trasmettitore ad accoppiamento reattivo essa viene presa dal circuito anodico del tubo stesso, per mezzo di una bobina o di un condensatore. Dall'entità della reazione viene determinato il valore della tensione alternata di griglia.

Si osservi che attraverso al tubo di un trasmettitore autoeccitato deve scorrere una certa corrente anodica anche nella condizione di assenza di reazione (essendovi una pendenza misurabile), che inoltre non può esistere inizialmente neppure la condizione dell'amplificatore « B » o « C », perchè altrimenti le oscillazioni non possono innescarsi. Allora in principio, se il tubo deve entrare in oscillazione, si deve portare la polarizzazione di griglia ad un valore più negativo. Ne consegue automaticamente che la corrente di griglia, che come è già stato detto, è presente anche nei pentodi quando aumenta l'utilizzazione, scorre attraverso una resistenza ai cui capi quindi si localizza automaticamente una tensione di polarizzazione di griglia, che quanto maggiore diventa, tanto più strettamente diviene accoppiato reattivamente il tubo, e quindi tanto maggiore risulta la tensione alternativa eccitatrice di griglia. In alta frequenza questa resistenza, che viene usata anche in B.F. audio, deve essere by-passata da un condensatore (« schema - Audion »!).

In passato, nella trattazione delle varie possibilità, si era già contemplato il caso, di far lavorare un tubo in modo che nel trasmettitore al posto della resistenza ohmica posta a base delle trattazioni, sfruttasse un circuito oscillatorio (v. anche la fig. 6). Questo ha la sua massima resistenza per una corrente alternata, quando viene accordato sulla frequenza della corrente (onda) ed è in risonanza con essa. La sua resistenza diviene nulla per corrente continua, per

modo che la piena tensione della batteria anodica si trova sempre anche sull'anodo del tubo. Le date curve caratteristiche di lavoro sono allora valide solamente per le correnti alternate sulle quali il circuito oscillatorio è accordato!. In fig. 9 si è indicato che all'aumentare della resistenza di carico la potenza ricavabile cresce dapprima, poi cade nuovamente.

Con l'amplificatore « B », che riceve la tensione alternata di griglia (ovvero una potenza di griglia) di un generatore pilota, la resistenza del circuito accordato, per la richiamata corrente alternata anodica, diviene inizialmente molto piccola, fuori risonanza, la corrente anodica diventa perciò grande (v. fig. 13, caratteristica di lavoro A e B'').

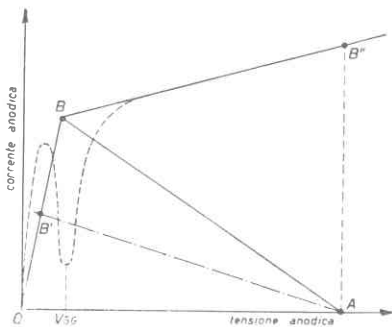


Fig. 13 - L'influenza della resistenza esterna.

Se ora si sintonizza il circuito anodico, si verifica tosto un forte abbassamento della corrente anodica, ciò significa che il circuito accordato alla risonanza diviene una resistenza grandissima (caratteristica di lavoro AB'). Se ora si accoppia un'antenna o un altro stadio di potenza, si deve regolarlo in modo che la caratteristica di lavoro si estenda da A verso B, se si deve ottenere la potenza più grande

possibile. In questo caso la corrente anodica sale di nuovo al valore corrispondente, che si può calcolare approssimativamente dividendo per 3 la corrente anodica per il punto B.

Qui possono bastare queste poche spiegazioni, nella letteratura relativa si trovano molte opere per i più istruiti, opere che permettono di introdursi più profondamente nella materia (di particolare valore ad es. si ha « I tubi elettronici » del Barkhausen).

3. I circuiti trasmettenti ed il loro funzionamento.

Prima di cominciare la descrizione di trasmettitori completi, si devono dapprima discutere i più importanti circuiti di oscillatori. Nei primi tempi, poichè la tecnica dei trasmettitori a tubi elettronici era ancora ai suoi inizi, ed anche più tardi quando le bande dei dilettanti non erano così saturate come oggi, si poteva « salire nell'aria » quanto era acconsentito da emittenti autoeccitati, coi quali la potenza ricavabile era indubbiamente limitata dal tipo di tubo.

Questo modo di vedere non fu tuttavia riscontrato così importante, nei successivi sviluppi, in pratica, perchè a motivo del prelievo diretto di potenza (accoppiamento di antenna), subentrarono importanti variazioni di frequenza rispetto al circuito oscillatorio, che determina la frequenza, che poterono essere sfruttati coi moderni metodi di ricezione. Coi metodi di ricezione oggi in uso, necessariamente ad alta selettività, a motivo del numero crescente di stazioni dilettantistiche in tutto il mondo, un trasmettitore funzionante in un tale modo avrebbe scarsa prospettiva di venire usato, poichè la frequenza trasmessa è soggetta a spostamenti continui; astrazion facendo fin qui dalla qualità del tono da raggiungere. Oggi il trasmettitore eccitato ester-

namente domina esclusivamente il quadro delle stazioni dilettantistiche. Il suo cuore è « l'emettitore pilota », che nel caso più semplice è separato dallo stadio finale di potenza (PA) per mezzo di uno stadio separatore (Buffer), per ridurre ad una misura sopportabile le accennate retroazioni, che fanno variare la frequenza.

Per maggiori esigenze un solo stadio separatore non è qui sufficiente, poichè la piena indipendenza dalle retroazioni richiede in partenza 2 o 3 stadi separatori. Colla moltiplicazione di frequenza negli stadi successivi allo stadio pilota si dimostrano opportuni alcuni rapporti. Al trasmettitore pilota si deve, come cuore dell'emittente, dedicare speciale attenzione. La generazione di oscillazioni mediante la reazione si può raggiungere con tutti i noti circuiti di oscillatori, quando la richiesta costanza di frequenza non si sia affidata a poco a poco all'autorità degli schemi, che oggi si trovano usati spesso con alcune varianti.

10 o 15 anni fa il quarzo oscillante si era assicurato una funzione direttiva come parte determinante la frequenza di un circuito oscillatore. Esso dovette cedere il passo all'oscillatore a frequenza variabile (V F O), quando divenne necessario di poter farsi strada colla frequenza di emissione nelle bande affollate. Tuttavia esso viene adottato abbastanza spesso ancora, perchè le sue proprietà sono raggiungibili solo con difficoltà cogli altri oscillatori. Nei moderni trasmettitori V F O piloti si trova quasi esclusivamente ancora solamente « l'oscillatore ad accoppiamento elettronico » (E C O) nella forma a tre punti induttiva o capacitiva, oppure il circuito oscillatore divenuto recentemente noto come « Clapp », pure nella forma a 3 punti capacitiva. Pare perciò giusto di spiegare nel loro funzionamento tutti i rimanenti schemi di oscillatori per amore di completezza, ma di dedicare speciale descrizione ai tre ultimi nominati oscillatori: oscillatore a cristallo (C O), oscillatore ad accoppiamento e oscillatore Clapp.

Il più vecchio schema per l'eccitazione di oscillazioni persistenti mediante reazione risale a Meissner. (v. fig. 14): Il circuito oscillatorio, che determina la frequenza si trova nel circuito anodico del tubo amplificatore e la reazione della tensione alternativa anodica arriva puramente induttiva sul circuito di griglia. Qui è possibile l'alimentazione, con corrente continua anodica, in serie e in parallelo. Poichè nel primo caso entrambe le ampiezze delle tensioni si sommano, si formano ampi picchi di tensione, per i quali

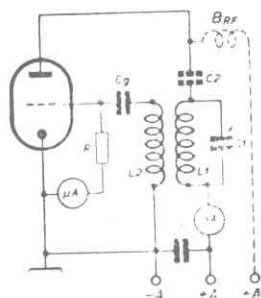


Fig. 14 - Generazione di oscillazioni, mediante reazione secondo « Meissner » (le parti punteggiate si riferiscono all'alimentazione in parallelo).

devono essere dimensionati i singoli componenti impiegati. L'alimentazione in parallelo (circuito punteggiato) evita questa situazione, poichè il circuito oscillatorio porta solo tensioni alternate.

La tensione continua anodica viene portata ad una bobina di arresto di alta frequenza B_{RF} , mentre il condensatore C_2 isola il circuito oscillatorio dalla tensione continua. Il gruppo $R-C_g$ produce in modo automatico una tensione di polarizzazione di griglia che, alle più forti ampiezze delle oscillazioni, limita la corrente anodica e protegge il tubo

dal sovraccarico. La potenza oscillante viene determinata e limitata dal grado di accoppiamento delle due bobine e dalle caratteristiche del tubo. Si richiami qui ancora una volta l'attenzione sul giusto criterio di avvolgimento delle bobine per la generazione di un'azione di reazione (v. parte 1^a tecnica della ricezione). Come misura dell'ampiezza dell'oscillazione può valere la corrente nella resistenza di fuga R di griglia, la quale corrente denuncia lo stato di disinnescio delle oscillazioni quando si annulla. Un milli-ampmetro inserito nel circuito anodico indica lo stabilirsi dell'oscillazione mediante il subitaneo arretramento dell'indice dello strumento, condizionato dalla tensione di polarizzazione di griglia stabilitasi.

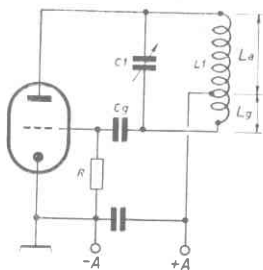


Fig. 15 - Generazione di oscillazioni mediante reazione secondo « Hartley » (circuito induttivo a 3 punti).

Lo schema dell'oscillatore che lavora come circuito induttivo a 3 punti o « Hartley » prende la necessaria tensione di reazione direttamente dalla bobina del circuito oscillatorio (v. fig. 15). I circuiti generatori sono connessi alla griglia e all'anodo, affinché si produca la condizione di fase che è necessaria per la reazione. Il grado di reazione può essere variato spostando la presa sulla bobina; esso è tanto più forte quanto più vicino all'estremo dalla parte dell'anodo si effettua la presa sulla bobina. Anche col cir-

cuito a tre punti induttivo è possibile l'alimentazione in parallelo (invece dell'alimentazione in serie): in questo caso il catodo è certamente ad un potenziatore di alta frequenza (v. fig. 16). Anche in questo circuito generatore la diminuzione della corrente anodica col formarsi della tensione di polarizzazione di griglia indica l'innesco delle oscillazione.

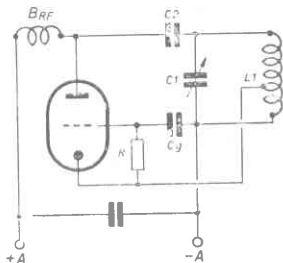


Fig. 16 - « Hartley » con alimentazione in parallelo e con « catodo caldo ».

La tensione di reazione ottenuta da un divisore di tensione sul circuito oscillatorio può essere prelevata oltre che

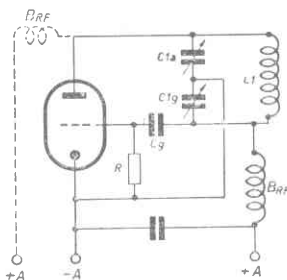


Fig. 17 - Oscillatore « Colpitt » (a 3 punti capacitivo) con alimentazione in serie (le parti punteggiate si riferiscono all'alimentazione in parallelo).

con un circuito induttivo, anche mediante un circuito capacitivo, in cui viene divisa in due metà non la induttanza del circuito accordato, ma la capacità di quest'ultimo. (v. fig. 17). In questo caso il rapporto fra le capacità dei due condensatori C_{1a} C_{1g} determina il grado di reazione. L'alimentazione in corrente continua dell'anodo è ancora possibile in serie o in parallelo.

Un altro circuito di oscillatore, che era in uso al tempo dell'emettitore autoeccitato, è lo schema noto come « Huth-Kühn » (v. fig. 18). La reazione proviene dalla capacità interelettrodica griglia-anodo, quando entrambi i circuiti sono portati alla risonanza. Poichè con questo schema il circuito di griglia (grid) ed il circuito anodico (plate) sono accordati, esso viene chiamato in inglese anche « tuned plate - tuned grid » (o con l'abbreviazione TP, TG).

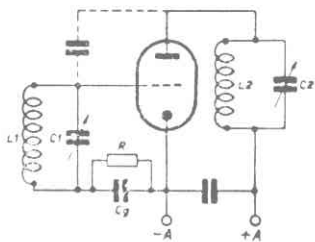


Fig. 18 - Generazione di oscillazioni del circuito « Huth-Kühn ».

I circuiti Meissner, Hartley e Colpitt si possono realizzare invece che coll'anodo « caldo » ed il catodo « freddo » anche coi circuiti inversi, per modo che l'anodo ed un circuito accordato sono « freddi » (a potenziale zero ossia al potenziale del meno dell'alimentatore) ed il catodo risulta « caldo » (a potenziale R F).

In questo caso si parla anche di « accoppiamento reattivo catodico o di reazione catodica. Mentre il circuito Meissner in questa forma non raggiunse un notevole sviluppo, circuiti Hartley e Colpitt col « catodo caldo » poterono assicurarsi, negli schemi di oscillatori piloti, un posto importante, come sarà mostrato ancora più avanti. Se in fig. 18 invece del circuito oscillatorio $L_1 C_1$ si inserisce un cristallo di quarzo si realizza il così detto oscillatore a quarzo o oscillatore a cristallo. Qui bisogna premettere che certi cristalli sotto l'azione di un'eccitazione meccanica si polarizzano elettricamente e che per effetto inverso il cristallo può vibrare meccanicamente se gli viene applicata una tensione alternativa; si parla del cosiddetto effetto piezoelettrico.

Nella tecnica della trasmissione trovano impiego come cristalli generalmente piastrine di quarzo, che possono essere eccitate con oscillazioni trasversali o longitudinali o per flessione. Nel campo delle onde corte vennero in uso principalmente le oscillazioni trasversali (secondo lo spessore) delle lastrine di quarzo. Il cristallo di quarzo viene perciò lavorato in modo da presentare facce piane per le sue proprie oscillazioni meccaniche; l'eccitazione avviene fra due elettrodi, in mezzo ai quali viene mantenuta la lastrina di quarzo.

La possibilità di impiego del quarzo scaturisce ora dalla sua proprietà di comportarsi nello stato oscillante come un circuito oscillatorio elettrico con smorzamento estremamente basso, di grande coefficiente di risonanza a motivo dell'alto rapporto L/C . La differenza rispetto ad un circuito oscillatorio composto di una bobina e di un condensatore, si vede subito facilmente, quando si pensi che la bontà dei circuiti accordati comunemente usati è di circa 250 in media, mentre il quarzo oscillante raggiunge senza difficoltà un grado di bontà di 10.000 e più. Ma bisogna ancora riconoscere al cristallo un ulteriore vantaggio: la

sua frequenza di risonanza rimane praticamente costante entro un vasto intervallo di variazioni della temperatura. La differenza rispetto ad un circuito oscillatorio costruito come d'uso consueto appare nuovamente subito poichè il coefficiente di temperatura del quarzo è circa 100 volte più piccolo. Ciò diminuisce la variazione di frequenza per una variazione di temperatura di 1°C. A queste due proprietà, estremamente alto coefficiente di bontà e piccolo coefficiente di temperatura, il quarzo deve le sue molteplici applicazioni nel campo della tecnica delle trasmissioni. Esso presenta delle proprietà intrinseche, che devono essere applicate ad un oscillatore, quando il progetto del trasmettitore deve essere rispondente alle odierne esigenze di

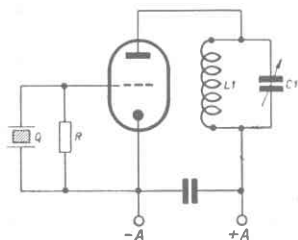


Fig. 19 - Circuito « Huth-Kühn » con circuito di griglia pilotato a quarzo.

costanza di frequenza e di qualità di B. F. Perciò l'oscillatore a quarzo è e rimane il circuito emettitore pilota per colui, che innalza nell'etere la sua prima antenna, quando siano disponibili quarzi appropriati dei quali l'oscillazione propria cada nelle bande dei dilettanti. Per amore di completezza sia anche ricordato che vi sono certamente dei quarzi che permettono una variazione di frequenza entro limiti ristretti (alcuni kHz); la variazione è senza dubbio, rcentualmente estremamente piccola in rapporto alla

frequenza propria. Col pilotaggio a quarzo si può costruire uno stadio autoeccitato, in condizioni ancora giustificate, la potenza emissibile è certamente minore di 5 watt, per modo che esso appare subito utilizzabile per pilotare uno stadio PA di potenza. Utilizzando dei triodi (v. fig. 19) la reazione si forma nuovamente per mezzo della capacità griglia-anodo. L'oscillatore a quarzo lavora essenzialmente meglio con un pentodo (v. fig. 20). Con esso il quarzo è meno caricato e lo schema permette il raggiungimento di potenze

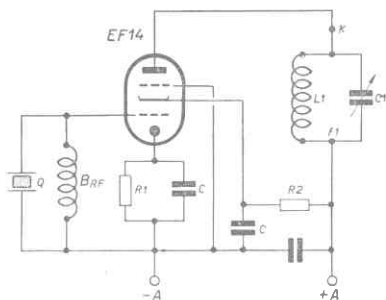


Fig. 20 - Oscillatore a quarzo con pentodo.

maggiori. In fig. 20, Q rappresenta il quarzo, G_1/L_1 il circuito accordato, che viene costituito convenientemente con capacità C_1 minore di quelle comunemente usate senza quarzo, e con maggiore induttanza L_1 ; B_{RF} rappresenta una bobina RF risonante la cui frequenza propria deve essere inferiore alla frequenza propria del quarzo. Ad essa viene conferita la polarizzazione di griglia formatasi ai capi della resistenza R_1 di catodo per mezzo della corrente catodica. I condensatori segnati C servono per l'azzeramento dell'alta frequenza.

Il loro valore è di circa 10.000 pF. Poichè con le vibrazioni

secondo lo spessore l'oscillazione propria del quarzo dipende dalla grossezza della piastrina, la quale diventa sempre più sottile all'aumentare della frequenza e d'altro canto la possibilità di sopportare il carico cala al diminuire dello spessore, si sfruttano nello stadio pilota generalmente quarzi di frequenza propria più bassa (3,5 MHz) e si opera nello stadio successivo una moltiplicazione di frequenza. È anche possibile accordarsi, invece che sulla 2^a armonica, sulla 3^a o 4^a, ma poichè l'ampiezza colle armoniche di ordine superiore diviene sempre più piccola, il primo stadio multipli-

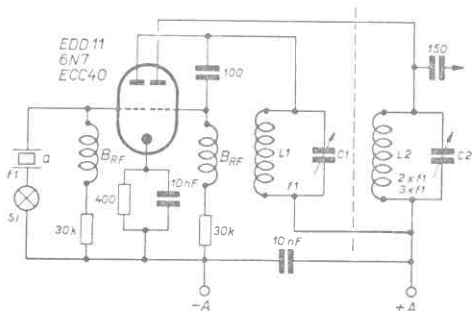


Fig. 21 - Oscillatore e moltiplicatore con doppio triodo.

catore viene accordato generalmente sulla seconda armonica. Se si ha a disposizione un doppio triodo (EDD11) si può usare la prima unità triodica per la generazione di oscillazioni, la seconda come duplicatrice (v. fig. 21). L'accoppiamento allo stadio moltiplicatore è effettuato capacitivamente con 100 pF. Il circuito dello stadio moltiplicatore può essere accordato sulla 2^a o 3^a armonica. Con questo ed anche con altri schemi si osservi che l'ampiezza dell'oscillazione col quarzo non possa salire oltre un determinato valore, perchè altrimenti vi è pericolo di rottura.

Si raccomanda perciò di disporre in serie col quarzo una piccola lampadina come sicurezza, i cui valori di corrente possano arrivare fino a 150 mA nella banda da 40 a 80 metri, nella banda di 20 m non devono in nessun caso superare 100 mA, e 60 mA nella banda di 10 m. Il particolare stadio duplicatore di fig. 21 può essere risparmiato, quando con l'uso di un pentodo come oscillatore col circuito accordato alla frequenza del quarzo nel circuito di griglia schermo, e col circuito accordato sulla 2^a o 3^a armonica nel circuito di placca; con questa disposizione diviene possibile la moltiplicazione di frequenza con un solo tubo. Poichè in questo caso la griglia schermo lavora per $C_1 L_1$

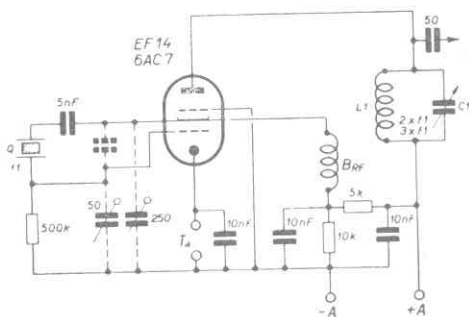


Fig. 22 - Oscillatore « Pierce » senza circuito accordato e con moltiplicazione di frequenza.

come anodo di un triodo, si deve nuovamente far attenzione che il quarzo è caricato come in un comune schema a triodo. La stabilità del dispositivo aumenta se il circuito accordato $C_1 L_1$ viene sintonizzato su valori alquanto al di sotto della frequenza del quarzo. Se per L_1 e L_2 si usano delle bobine sullo stesso supporto, si può regolare l'oscillatore per la resa prevista alla frequenza fondamentale o

alla seconda armonica, così che alla frequenza del quarzo stesso si dispone al posto di L_1 un ponticello di corto circuito ed L_1 trova posto nello spazio di L_2 . Ma questo circuito lavora bene solo quando si impiegano pentodi con piccolo intraeffetto di griglia schermo; la retroazione dell'anodo deve in ogni caso restare piccola. Si può risparmiare un circuito accordato, quando è possibile adottare il circuito Pierce senza accordo, nel quale il quarzo invece che fra catodo e griglia si trova fra anodo e griglia. Con l'uso

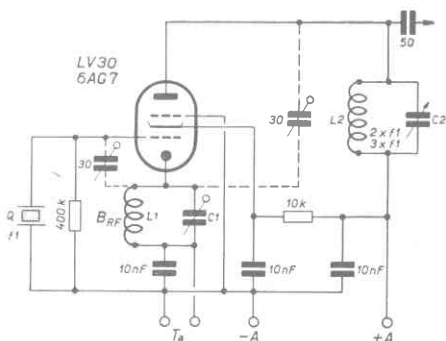


Fig. 23 - Circuito « Pierce » con circuito catodico accordato e moltiplicazione di frequenza.

di un pentodo il quarzo viene disposto fra griglia e griglia schermo, quando si deve effettuare una duplicazione di frequenza nel circuito anodico. Un simile schema è indicato in fig. 22. L'autoeccitazione avviene nel circuito capacitivo a 3 punti considerando le capacità proprie del tubo catodo-griglia, catodo-griglia schermo. Per la precisa regolazione della tensione di reazione è usanza di fare variabile mediante trimmer il rapporto del divisore capacitivo.

Affinchè la tensione di griglia schermo non possa superare i limiti di protezione del quarzo viene presa attraverso un partitore di tensione. In questo schema l'oscillatore oscilla per la reazione, indipendentemente dall'applicazione del circuito anodico. Bisogna naturalmente provvedere ad aumentare l'emissione di potenza sulla frequenza fondamentale e pensare alla possibilità di una moltiplicazione di frequenza. In fig. 22 è anche indicata una possibilità di manipolazione dell'oscillatore, la quale si effettua qui nel circuito catodico. Qui bisogna premettere come condizione che $L_1 C_1$ della fig. 21 non siano regolati per il minimo di corrente anodica (ossia per la massima potenza), poichè poi questo circuito lavora instabilmente in sede di taratura. Il circuito deve perciò essere accordato su una frequenza più alta; con ciò si diminuisce senza dubbio la potenza emissibile, per modo che questo circuito viene meglio manipolato negli stadi successivi. Con lo schema Pierce modificato (v. fig. 22) questo inconveniente scompare, poichè il quarzo oscilla indipendentemente dal circuito anodico. Per questo esso può ora essere tarato sul minimo della corrente anodica. È vantaggioso tuttavia mantenere una taratura su una frequenza leggermente più alta. In ogni caso la potenza raggiungibile è essenzialmente più grande quando si ha una buona possibilità di regolazione.

La duplicazione di frequenza è anche possibile in uno stadio con l'oscillatore a griglia anodica. Questo schema usato specialmente in America è indicato in fig. 23. Il quarzo si trova tra griglia e catodo e la griglia schermo assolve la funzione di anodo con divisore di tensione capacitivo per l'ottenimento della necessaria reazione. Se si desidera per il moltiplicatore una tensione pilota alta, affinchè la moltiplicazione di frequenza si effettui con rendimento alto, si può iniettare nel circuito una tensione supplementare dall'anodo, evitando la griglia schermo, come è visibile in

fig. 23 secondo la parte tratteggiata. Il circuito oscillatorio $L_2 C_2$ è accordato sulla 2^a armonica. Il valore della bobina di alta frequenza B_{RF} in parallelo alla capacità C_1 dipende dalla frequenza propria del quarzo e dalla necessità che il circuito catodico debba venire sintonizzato non sulla frequenza del quarzo, ma convenientemente sul centro fra la frequenza fondamentale e la 2^a armonica.

Ma senza dubbio il circuito che ha trovato la massima diffusione è il così detto schema Tri-Tet (fig. 24) come oscillatore pilotato a quarzo. La denominazione significa tri-

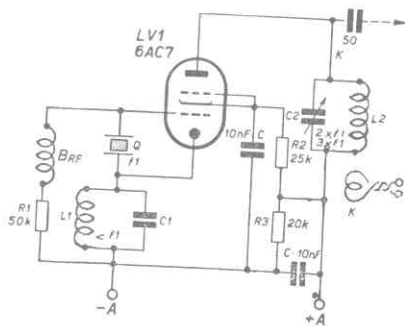


Fig. 24 - Oscillatore pilotato a quarzo ad accoppiamento elettronico « Tri-tet ».

odo - tetrodo e indica che nello schema si svolgono le funzioni di due tubi. L'unità triodica griglia - catodo - griglia schermo (+ griglia freno) serve per la generazione di oscillazioni secondo lo schema a triodo; il gruppo griglia - catodo - griglia schermo (+ griglia freno) - anodo « amplifica » e rende possibile l'accoppiamento con piccola retroazione. Con l'uso del pentodo la griglia freno può essere o direttamente connessa a terra o essere collegata colla

griglia schermo. Il catodo diviene nuovamente « caldo »; il circuito catodico è accordato sulla frequenza del quarzo e la tensione di polarizzazione di griglia si forma automaticamente attraverso la resistenza di griglia. L'applicazione della tensione alla griglia schermo avviene per mezzo del partitore di tensione R_2 , R_3 . Essa deve essere assunta colle griglie schermo e freno connesse insieme, più piccola che quando la griglia freno è messa a terra. Il circuito $L_2 C_2$ è accordato su una frequenza multipla di quella del quarzo. Come C si usano i comuni condensatori di fuga. L'accoppiamento allo stadio amplificatore emittente successivo può essere effettuato secondo K con una piccola capacità ($20 \div 50$ pF) o induttivamente ($2 \div 4$ spire con una linea di accoppiamento (« link - line »).

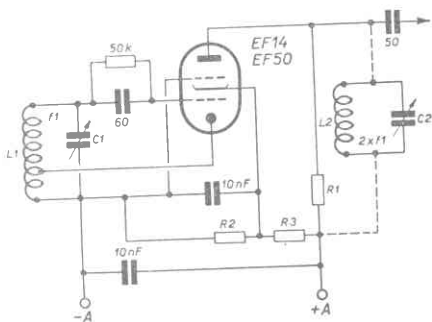


Fig. 25 - Oscillatore ad accoppiamento elettronico con circuito a tre punti induttivo.

Il circuito E C O molto usato nei ricevitori (a 3 punti induttivo fra griglia - catodo griglia schermo) può essere vantaggiosamente utilizzato anche come circuito trasmettente pilota, poichè l'accoppiamento sfruttato è vantaggioso soprattutto per l'oscillatore. Dato che il circuito induttivo a tre punti favorisce la formazione di armoniche

e che col circuito E C O vi è la possibilità di accordare il circuito anodico su un'armonica di ordine superiore, si ottiene nuovamente la moltiplicazione di frequenza in uno stadio, in cui il circuito di griglia è disaccoppiato sufficientemente dal circuito di placca mediante la griglia schermo messa a terra e la griglia freno. Il circuito di griglia è previsto generalmente sulla semifrequenza di lavoro della banda a più bassa frequenza dei dilettanti, cioè viene formato a frequenza variabile per l'intervallo di frequenze da 1750 a 1900 kHz. Ne consegue allora il vantaggio di impiegare su queste frequenze una capacità C del circuito alta, per mezzo della quale la capacità griglia-catodo può essere

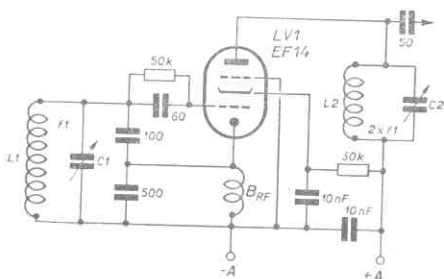


Fig. 26 - Oscillatore ad accoppiamento elettronico con circuito a tre punti capacitivo.

shuntata sufficientemente. Questa capacità si trova in parallelo alla capacità propria del circuito accordato e determina un influsso decisivo sulla massima costanza ottenibile di frequenza con oscillazioni proprie.

Qui si deve anche chiaramente stabilire che lo schema E C O non rappresenta alcun particolare circuito generatore, perchè la generazione di oscillazioni fra griglia-catodo e griglia schermo avviene nello schema a tre punti induttivo

di fig. 25. Analogamente si potrebbe ottenere la generazione di oscillazioni con uno schema a tre punti capacitivo come si vede in fig. 26.

Lo schema E C O realizza solo la favorevole possibilità di accoppiamento per corrente elettronica. Si vede subito che l'accoppiamento al circuito anodico, sia induttivo o sia capacitivo, risulta unico e solo attraverso la corrente elettronica che scorre dal catodo all'anodo e che viene regolata dalla griglia. Le griglie intermedie messe a terra realizzano un disaccoppiamento comunemente non raggiungibile se non attraverso uno stadio separatore, così che ora uno speciale stadio separatore può essere dimenticato.

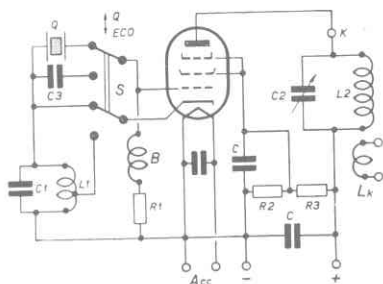


Fig. 27 - Generatore pilota commutabile su pilotaggio a quarzo (Tritet) e su autoeccitazione (ECO)

Lo schema E C O comporta inoltre altri due vantaggi. Si è detto che questo circuito oscilla sicuramente ancora con minimi valori di tensione di griglia schermo. Ma soprattutto è importante un vantaggio quasi sconosciuto, diciamo quello che le variazioni di frequenza provocate dalle oscillazioni della tensione di alimentazione, si possono

compensare con appropriati proporzionamenti delle resistenze di anodo e di griglia schermo. Le variazioni di tensione anodica generano una variazione di frequenza opposta a quella dovuta alle variazioni di tensione della griglia schermo, così che diviene possibile raggiungere uno stato di equilibrio, quando l'anodo e la griglia schermo sono alimentati con una comune sorgente di corrente e la tensione di griglia schermo viene prelevata da un partitore di tensione.

La fig. 27 mostra uno schema per mezzo del quale si può passare, mediante l'impiego del commutatore a due poli S a lavorare come E C O e di stabilire la desiderata frequenza di trasmissione con C_1 , quando la frequenza emisibile col quarzo sia interferita da un altro trasmettitore. Nella posizione superiore (Q) si realizza lo stesso circuito di fig. 24, mentre verso il basso con l'introduzione di S la griglia del tubo viene collegata attraverso al condensatore C_3 , all'estremo non messo a terra del circuito oscillatorio $L_1 C_1$, mentre ora il catodo viene commutato alla presa di L_1 . Cortocircuitando C_1 (o L_1) e accordando $L_2 C_2$ sulla frequenza del quarzo, si può anche generare questa stessa, invece di accordare $L_2 C_2$ sulla frequenza doppia di quella del quarzo, si può anche generare la frequenza metà di quella col quarzo, per modo che si può lavorare con un quarzo per la banda dei dilettanti di 7.000 kHz, anche sulla banda di 3.500 e su quella di 14.000 kHz. È conveniente fare la capacità di accordo per la frequenza del quarzo sempre alquanto più piccola di quella necessaria per l'esatta sintonia.

I tubi che devono essere usati con l'oscillatore ad accoppiamento elettronico, non devono possedere alcuna griglia freno scollegata dal catodo internamente al tubo, diversamente si dovrebbe connettere al catodo la schermatura esterna. Meglio di tutto è l'adottare tubi con griglia freno separata e collegamento di massa, che vengono poi diret-

tamente connessi al meno dell'alimentatore. Nel campo dell'oscillatore stabile è subentrato negli ultimi tempi il così detto « Oscillatore Clapp » (v. fig. 28a) e b)). La decantata stabilità di questo oscillatore sorge dal fatto che la capacità interna del tubo fra griglia e catodo e fra catodo e anodo, vengono shuntate da condensatori C_2 e C_3 relativamente grossi. Lo schema acconsente anche un lasco accoppiamento del circuito oscillatorio, il quale deve essere costituito come circuito di alto coefficiente di risonanza,

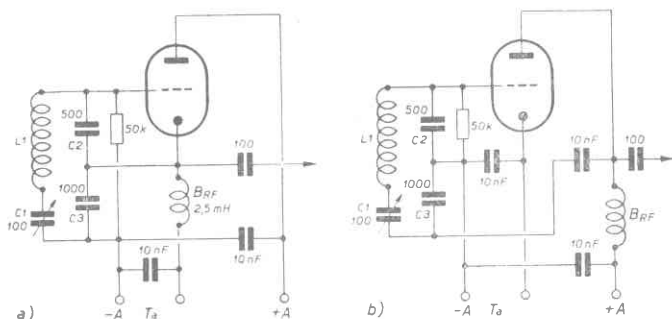


Fig. 28 - Schema di oscillatore secondo «Clapp »:
 a) a sinistra: con anodo freddo;
 b) a destra: con catodo freddo.

al tubo. La reazione consegue nuovamente da una divisione capacitiva di tensione; il grado di reazione viene determinato, come col circuito Colpitt, mediante il rapporto di divisione di C_2 a C_3 . Lo schema può essere realizzato vuoi con anodo « freddo », vuoi con catodo « freddo ». Intorno a questo schema si deve ancora notare che la tensione reattiva accoppiata attraverso C_3 al circuito oscillatorio deve

essere abbastanza forte per coprire le perdite del circuito, poichè altrimenti le oscillazioni cessano. Questa circostanza potrebbe verificarsi con C_1 troppo piccolo, poichè una frequenza di risonanza conseguentemente più alta ai capi della resistenza esterna del tubo, e che qui è una resistenza capacitiva in corrente alternata, produce una caduta di tensione più piccola. C_1 deve anche possedere una certa grandezza minima e viene pure convenientemente divisa in una capacità fissa ed in una capacità variabile in parallelo. Inoltre si trova ragionevole di usare nell'oscillatore Clapp tubi ad alta conduttanza mutua (Pentodi), poichè l'amplificazione di un pentodo risulta dal prodotto della conduttanza mutua per la resistenza esterna di carico. Però si devono anche ricordare due inconvenienti. L'ampiezza della tensione oscillante è molto diversa anche per piccole variazioni della condizioni di lavoro, per cui diventano necessarie speciali misure per avere un pilotaggio costante degli stadi successivi. Come altro inconveniente si deve ricordare che coll'oscillatore Clapp la formazione di armoniche, a motivo della minore resistenza capacitativa in corrente alternata del divisore per le armoniche di ordine superiore, è piccola e per tanto la moltiplicazione di frequenza diviene possibile colla premessa di usare un successivo stadio moltiplicatore di frequenza.

Come considerazione di chiusura intorno agli schemi di oscillatori dello stadio pilota si devono stabilire i punti di vista più importanti, che sono necessari per un funzionamento a frequenza stabile con un V.F.O.

Un contributo essenziale alla stabilizzazione della frequenza dell'oscillatore è dato dalla possibilità di compensare le variazioni con la temperatura dei componenti, che determinano la frequenza del circuito oscillatorio, ossia bobina e condensatore. Circa l'influenza della temperatura si consideri ora la proprietà di bobine e condensatori di variare il loro valore colla temperatura; in conseguenza varia naturalmente anche la frequenza.

$$\text{Poichè } f = \frac{1}{2\pi \sqrt{LC}}$$

con una variazione di C pari a ΔC e di L pari a ΔL , si produce una variazione di frequenza di:

$$\Delta f = - \frac{1}{2} f \left(\frac{\Delta C}{C} + \frac{\Delta L}{L} \right)$$

(il segno negativo significa che la frequenza diventa più bassa, perchè C ed L diventano più grandi!).

Come elemento di misura serve il così detto coefficiente di temperatura T_k , che mette in relazione l'entità della variazione relativa frequenza-capacità o frequenza-autoinduzione colla variazione di temperatura di 1°C (Δt).

$$T_{kf} = \frac{\Delta f}{f \Delta t}; \quad T_{kc} = \frac{\Delta C}{C \Delta t} \quad T_{kL} = \frac{\Delta L}{L \Delta t}.$$

Ora per la variazione di frequenza si può anche scrivere:

$$\Delta f = - \frac{1}{2} f (T_{kc} + T_{kL}) \Delta t$$

o, sostituendo Δf con $T_{kf} \Delta t$:

$$T_{kf} = - \frac{1}{2} (T_{kc} + T_{kL}).$$

I coefficienti di temperatura delle bobine e dei condensatori variabili hanno piccoli valori positivi (fra 1 e $2 \cdot 10^{-4}$). Una variazione di temperatura di pochi gradi provoca variazioni di frequenza molto considerevoli. Per maggior chiarezza si deve qui eseguire un piccolo calcolo. Chi, per le sue scarse cognizioni vatematiche, non può controllarlo, può tuttavia tener presente il risultato e trarre la sua conclusione.

Facciamo l'esempio che l'oscillatore debba oscillare sulla frequenza $f = 14\text{MHz}$ ($= 21 \text{ m}$).

Un T_{kc} di $+ 1,5 \cdot 10^{-4}$ ed un T_{kL} di $+ 1,5 \cdot 10^{-4}$, con una variazione di temperatura di 10°C , danno una variazione di frequenza di:

$$\Delta f = (14 \cdot 10^6) \cdot \left[-\frac{1}{2} (1,5 \cdot 10^{-4} + 1,5 \cdot 10^{-4}) \cdot 10 \right] = \\ = -21 \text{ kHz.}$$

Se l'oscillatore oscilla, a parità di condizioni, su 1.750 kHz (banda 160 m), la variazione di frequenza è solo di 2625 Hz, poichè:

$$\Delta f = (1,75 \cdot 10^6) \left[-\frac{1}{2} (1,5 \cdot 10^{-4} + 1,5 \cdot 10^{-4}) \cdot 10 \right] = \\ = -2,625 \text{ kHz.}$$

Qui si spiega uno dei motivi, per cui l'oscillatore deve oscillare su una frequenza relativamente bassa. Successivamente si vede che le variazioni di frequenza diventano tanto più piccole, quanto minori sono i coefficienti di temperatura delle bobine dei condensatori. Poichè oggi nelle costruzioni di apparecchi ad alta frequenza si usano quasi esclusivamente componenti ceramici, si devono conoscere i loro coefficienti di temperatura per poterli compensare p 49 convenientemente. Nella tabella 1 sono raccolti insieme i più noti materiali del commercio con le loro proprietà più importanti. In essa si susseguono: Calite, Calan, Rosalt 7, Frequenta e Deltan, che hanno un alto coefficiente positivo di temperatura, per modo che con questi elementi si possono compensare dei coefficienti negativi di temperatura. Con questi materiali vengono prodotti anche i supporti ceramici delle bobine ed i sostegni isolanti dei condensatori variabili.

Rosalt 15, Tempa S, R e soprattutto Diacond O si distinguono per un basso fattore di perdita e piccoli coefficienti di temperatura. Questi materiali sono appropriati per alte esigenze.

Tempa N, Therman L, Rosalt 40 e Kerafar X possiedono un'alta costante dielettrica, con coefficienti di temperatura leggermente negativi. Il fattore di perdita è estremamente basso, così che basta a soddisfare le più alte esigenze.

Rosalt 35 e Condensa N hanno alta costante dielettrica e si usano per la costruzione di condensatori; il fattore di perdita è maggiore ed il coefficiente di temperatura assume valori medi negativi.

Rosalt 90, Condensa C, F, Dielan M, G e Kerafar U rendono possibile la fabbricazione di grandi capacità con piccolo ingombro. L'alto coefficiente negativo di temperatura può essere sfruttato per compensare una variazione positiva dovuta alla temperatura.

Nel tentativo di portare ad approssimarsi a zero i coefficienti di temperatura delle costanti dielettriche, si procede praticamente come segue: per rendere fisso il comportamento del circuito oscillatorio colla temperatura, tutti i condensatori della capacità risultante di detto circuito e perfino gli isolanti sul condensatore variabile devono essere compensati con elementi fatti di Rosalt 15, Tempa S o meglio di Diacond O. Ora si misura la variazione di frequenza che si produce per una data variazione di temperatura (eventualmente con un'armonica) e così si ottiene il coefficiente di temperatura incognito delle rimanenti induttanze e capacità nel circuito, le quali sono costituite insieme dall'induttanza della bobina + l'induttanza dispersa e dal condensatore variabile + la capacità dispersa.

I condensatori fabbricati a scopo di esperienze con Diacond O vengono ora compensati con materiale di coefficiente di temperatura uguale a quello misurato, ma di segno opposto. Con ripetute misure di taratura si deduce se siano ancora necessarie ulteriori correzioni. Si può ottenere la compensazione con la disposizione in parallelo od anche in serie di condensatori con opposti coefficienti di temperatura, i cui valori devono stare, secondo il circuito, tra loro in un determinato rapporto.

Se il circuito dell'oscillatore viene accordato per mezzo del condensatore variabile sopra un più grande intervallo di frequenze, il coefficiente di temperatura varia coll'angolo di rotazione del condensatore, per cui un solo condensatore in parallelo non provvede più una sufficiente compensazione. In questo caso serve una capacità in serie e in parallelo al va-

riabile per compensare in due punti. Come per la taratura in frequenza è conveniente scegliere questi punti un poco prima delle posizioni calcolate del condensatore variabile.

Come schemi di oscillatore V F O si usano esclusivamente lo schema E C O con circuito a tre punti induttivo o capacitivo, oppure lo schema Clapp. Il circuito E C O può essere portato a lavorare stabilmente con una grossa capacità circuitale e sulla semifrequenza di lavoro della banda degli 80 m, se viene applicata nel circuito anodico la duplicazione di frequenza e se la capacità C del circuito di griglia viene compensata per la temperatura.

L'oscillatore Clapp, a motivo delle capacità interelettriche del tubo fortemente shuntate e dell'accoppiamento lasco, presenta una ottima costanza di frequenza. La resa di potenza alle frequenze armoniche è certamente piccola, così che per una notevole moltiplicazione di frequenza e per un aumento di potenza si rendono necessari diversi stadi amplificatori. La variazione colla temperatura ancora presente nel circuito di griglia, può venire compensata.

Con entrambi gli schemi è necessaria innanzitutto una costruzione meccanica stabile. La lamiera del telaio non deve avere spessore inferiore a 2 mm. Il montaggio delle bobine e dei condensatori deve essere fatto su robusti supporti. I singoli componenti devono essere tutti montati con saldatura fra pagliette di sostegno isolate, il più corto possibile, così che non sia mai necessario usare la lunghezza totale dei fili terminali dei condensatori e delle resistenze. Quando è necessario aggiungere del filo di collegamento, deve essere impiegato filo di acciaio possibilmente di 2 mm, argentato, che deve correre per quanto possibile poco parallelamente al telaio, per non introdurre alcuna capacità aggiuntiva parassita. Nel montaggio del telaio si possono usare opportunamente dei passanti ceramici. Poichè il loro diametro è maggiore del diametro del filo di collegamento, si riempie l'intercapedine con stagno per saldare, impossibilitato a muoversi,

TABELLA N. 1.

Le più importanti proprietà dei materiali isolanti ceramici del commercio.

Indicazioni:

Stea = steatite - Magnesio - A G Werk Porz/Rh.

Sie = Siemens - Schuckert - Werke A G - Fabbr. porcellane Hochstadt/Ofr.

He = Hescho - Hermdorf/Thür

Phi = Philips - Valvo - G m b H, Hamburg 1

Ros = Rosenthal G m b H, Selb/Ofr

Indicazione	Denominazione	Colore	Costante dielettrica ϵ	Coefficiente di temperatura T_k in $10^{-6}/^{\circ}C$	Fattore di perdita $\text{tg } \delta \cdot 10^4$ a 1 MHz
Stea	Calit	verde scuro	6	+ 120 ... + 160	3 ... 5
He	Calan	blu scuro	6	+ 120 ... + 160	3,2
Ros	Rosalt 7	grigio	6 ... 7	+ 120 ... + 160	3 ... 5
Stea	Frequentia	arancio	6	+ 120 ... + 160	3 ... 5
Phi	Deltan	grigio ch.	6,7	+ 100 ... + 150	10
prodotto Natura	Glimmer		7	+ 60 ... + 100	1,7
Ros	Rosalt 15	rosso	10 ... 20	+ 30 ... + 90	0,5 ... 3
He	Tempa S, K	verde	12 ... 16	+ 30 ... + 50	0,5 ... 3
Stea	Diacond O	giallo bruno	18	+ 30 ... - 30	0,5 ... 3
He	empa N	giallo chiaro	12 ... 16	- 20 ... - 40	13
Phi	Therman I,	verde ch.	40 ... 45	- 20 ... - 100	6
Ros	Rosalt 40	verde	32 ... 40	- 45 ... - 100	0,5 ... 3
Stea	Kerafar X	verde chiaro	32 (+)	- 50 ... - 100	0,5 ... 3
Phi	Therman X	blu chiaro	30 ... 35	- 150 ... - 250	10
Ros	Rosalt 35	giallo	30 ... 50	- 250 ... - 480	3 ... 20
He	Condensa N	bruno chiaro	30 ... 45	- 250 ... - 480	3 ... 20
Ros	Rosalt 90	blu	85 ... 95	- 650 ... - 860	3 ... 8
He	Condensa C	arancio	60 ... 80	- 700 ... 750	3 ... 7
He	Condensa F	verde chiar.	60 ... 100	- 700 ... - 750	3 ... 8
Phi	Dielan M	ocra	85 ... 90	- 700 ... - 850	8
Phi	Dielan G	bruno rosso	80	- 700 ... - 850	12
Stea	Kerafar U	verde scuro	80	- 750 ... - 850	3 ... 5

si fissa. Circa il condensatore variabile si deve ancora osservare che esso deve essere ben posizionato, per evitare che si verifichino variazioni di distanza rispetto alle pareti del telaio. L'asse viene eseguito opportunamente con materiale ceramico.

La bobina deve essere avvolta ben tesa rigidamente, perciò sono da preferire corpi di bobina ceramici. Affinchè l'avvolgimento sia fisso ed inamovibile, viene imbevuto con lacca di trolitul (trolitul sciolto in benzolo) ed essiccato in aria. A questo proposito è opportuno un invecchiamento artificiale per mezzo di riscaldamenti ripetuti (1 ora a circa 70°C) e di raffreddamento. Il tubo oscillatore deve essere collocato in modo che si verifichi una buona asportazione del calore, senza che gli elementi del circuito oscillatorio vengano da esso influenzati. Un punto di vista essenziale è che tutti i singoli componenti siano sovradimensionati, cioè che lavorino molto al di sotto del loro carico ammissibile. Il tubo oscillatore non deve essere spinto fino al limite della sua capacità di potenza, molto meglio è lo sfruttare un tubo solo per la metà della sua potenza. Resistenze e condensatori devono essere « grossi » già all'aspetto; dove basta una resistenza da $\frac{1}{4}$ di watt, si usi un tipo da $\frac{1}{2}$ watt, dove sono sufficienti condensatori con tensione di lavoro 500 V, vengano predisposti condensatori con 750 o 1000 V. Chi osserva tutti questi punti di vista ha già eliminato una grande parte di tutti i possibili errori. Si dovrebbe migliorare una abitudine assai diffusa, quella di raggruppare tutti i conduttori di collegamento. Una simile disposizione dei fili appare bellissima negli apparecchi alimentatori lavoranti colla frequenza della rete, ma si dovrebbe adottare nei trasmettitori solo quando si tratti esclusivamente di filature prive di alta frequenza. Ma ciò non può portare alla conclusione di collegare insieme tutti i conduttori che portano alta frequenza. Ancora: si devono disporre tutti i fili a RF brevi per quanto possibile e separati da tutti gli altri condut-

tori, affinchè l'induttanza e la capacità rimangano più piccole possibili. Le precauzioni della messa a terra dell'alta frequenza usate nella fabbricazione dei ricevitori, valgono esattamente anche per la costruzione dei trasmettitori. Si raccomanda di bloccare tutte le tensioni continue direttamente ai contatti da saldare degli zoccoli possibilmente ceramici delle valvole, o, se necessario, di arrestarle. Coi tubi aventi tutti i collegamenti degli elettrodi disposti sul piede, si presenta la necessità imprescindibile, per disaccoppiare i circuiti anodico e di griglia, di disporre una schermatura sullo zoccolo, in modo che non sia più possibile alcuna reazione. Questo caso si presenta in particolare coi tubi metallici o coi rimlock. I conduttori di accensione dei tubi, con l'accensione in corrente alternata devono essere attorcigliati, generalmente si rende necessaria un'armatura. Che il telaio non possa essere usato come conduttore è già stato detto molte volte. Le tensioni dello stadio oscillatore per ragioni di sicurezza dovrebbero essere sempre stabilizzate, ciò che però può non verificarsi. Con ciò si può ritenere di aver sufficientemente considerato tutto ciò che deve essere indiscutibilmente osservato per la fabbricazione dell'oscillatore, quindi può seguire la trattazione dell'amplificatore e del trasmettitore.

I piccoli trasmettitori di amatori constano nel caso più semplice dello stadio oscillatore e dell'amplificatore di trasmissione, al quale spetta il compito di amplificare la piccola tensione alternata a RF emessa dall'oscillatore in modo che possa venire irradiata, attraverso all'antenna accoppiata una quantità percentuale più alta possibile. L'amplificatore trasmettitore lavora dunque come amplificatore di potenza direttamente di seguito all'oscillatore.

Mentre col pilotaggio a quarzo questa possibilità di lavoro fornisce risultati sufficientemente buoni, si raccomanda cogli altri oscillatori, specialmente nella banda degli 80 m, di pilotare direttamente lo stadio amplificatore di

potenza, poichè le reazioni in sede di taratura generalmente portano a variazioni di frequenza, anche quando coll'adozione dello schema E C O si effettua contemporaneamente una duplicazione di frequenza. Il più alto grado di eliminazione della reazione, si ottiene con uno stadio successivo all'oscillatore, stadio separatore il cui compito esclusivo consiste in ciò: conseguire l'indipendenza dalla reazione.

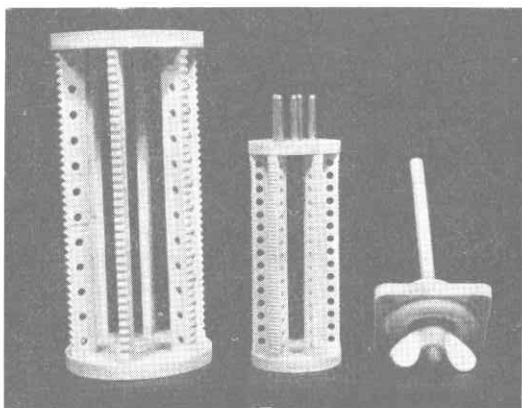


Fig. 29 - Componenti ceramici per alta frequenza in materiale frequente. A sinistra: supporto per bobine di trasmissione per stadio finale; supporto per bobine di trasmissione per oscillatore e per stadi intermedi; a destra: passante isolato (Mayr, Uttenreuth).

Secondo questo principio esso viene accoppiato aperiodicamente e fatto lavorare in classe A. I tubi che lavorano come separatori devono presentare un intraeffetto più piccolo possibile. Poichè il tubo separatore non amplifica deve seguire, come stadio successivo, uno stadio amplificatore, che viene opportunamente sfruttato anche per la moltiplica-

zione di frequenza e che mette a disposizione la necessaria potenza di alimentazione per uno stadio finale successivo più potente. Naturalmente si cerca la possibilità di risparmiare uno speciale tubo separatore e di raggiungere un compromesso, in cui di due stadi, se ne fa uno, che poi lavora come moltiplicatore separatore.

L'azione separatrice è in tal caso alquanto minore e la moltiplicazione di frequenza non lavora più col massimo rendimento; si ha con ciò risparmiato indubbiamente un tubo. Vale la pena di raggiungere questo compromesso naturalmente solo coi trasmettitori di più piccola potenza e nel campo delle bande di 80 o di 40 m. I trasmettitori per tutte le gamme, se devono lavorare su tutte le gamme con buon rendimento, necessitano di un maggior numero di stadi e di tubi per modo che non si deve risparmiare lo stadio separatore ideale. Per l'amplificazione dell'energia trasmissibile e per la contemporanea moltiplicazione di frequenza, lo stadio corrispondente lavora in classe C per ottenere il massimo rendimento. Mentre in ricezione le distorsioni devono essere evitate il più possibile, esse sono desiderate nella moltiplicazione di frequenza, poichè qui il moltiplicatore lavora solo per amplificare un'unica frequenza, diciamo quella da trasmettere, che viene selezionata successivamente attraverso una resistenza di risonanza. La tensione negativa di polarizzazione di griglia per gli stadi moltiplicatori di frequenza è uguale a circa $3 \div 5$ volte il valore, che si ricava quando si moltiplica la tensione anodica del tubo per l'intraeffetto, si ha dunque per 500 V di tensione anodica e 2% di intraeffetto (0,02): polarizzazione di griglia = $3 \div 5$ (500 . 0,02) ossia $30 \div 50$ V. Coi pentodi al posto dell'intraeffetto anodico di sostituisce l'intraeffetto di schermo. Il pilotaggio dello stadio moltiplicatore di frequenza avviene con una tensione RF più alta possibile. Poichè i pentodi ad alta pendenza forniscono alti valori di amplificazione già con piccola tensione negativa

e piccola potenza di entrata, si raccomanda il loro uso particolarmente negli stadi moltiplicatori di frequenza. La resistenza derivata di griglia ha un valore circa 3 o 4 volte maggiore che con altri amplificatori. Con l'impiego di una conveniente reazione, che non possa portare in oscillazione lo stadio, si possono ancora aumentare il rendimento e la potenza. Poichè con lo schema di amplificatore in controfase la seconda armonica viene eliminata, non ha senso la sua applicazione al duplicatore di frequenza. Molto buono si dimostra tuttavia uno schema simile, in cui le griglie sono disposte come nello schema in controfase, ma gli anodi sono connessi in parallelo, per modo che i tubi lavorano alternativamente. I triodi usati come tubi amplificatori in trasmissione richiedono indiscutibilmente la neutralizzazione, poichè senza di essa subentrano, attraverso la capacità griglia-anodo, retroazioni che portano lo stadio in oscillazione.

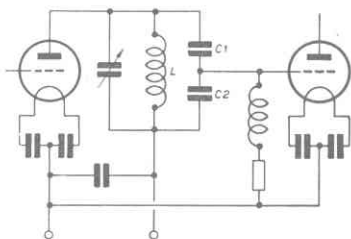


Fig. 30 - Accoppiamento con divisore di tensione capacitivo.

Naturalmente si devono escludere reazioni di altro tipo prima di queste, mediante una costruzione ben fatta, così ad esempio il tubo finale deve essere disposto in modo che non si trovi nel campo di dispersione della bobina. La neutralizzazione non è altro che un accoppiamento in opposi-

zione esattamente determinato. Essa viene riportata in griglia, dal capo del circuito oscillatorio trasmittente collegato all'anodo, attraverso una piccola capacità variabile.

Questa neutralizzazione è necessaria in certe disposizioni circuitali, anche coi tetrodi e coi comuni tubi per altoparlanti, poichè con essi non sempre si ha una sufficiente azione schermante. In fine rimane ancora l'interrogativo dell'accoppiamento più favorevole. Fondamentalmente si impiegano fra due stadi del trasmettitore gli accoppiamenti capacitivo e induttivo. L'accoppiamento capacitivo viene ottenuto nel modo più semplice con una capacità di $50 \div 200$ pF, con ciò si realizza coi piccoli valori un accoppiamento lasco, coi valori maggiori un accoppiamento stretto. Ma l'accoppiamento si realizza in molti modi anche con un divisore capacitivo di tensione (v. fig. 30), il cui rapporto di divisione

$\frac{C_1}{C_1 + C_2}$ allora determina il grado di accoppiamento.

Analogamente si può stabilire con tre condensatori anche una divisione di tensione e una simmetrizzazione per il collegamento ad uno stadio in controfase. Coll'accoppiamento induttivo si deve fare attenzione che le poche spire della bobina di accoppiamento siano per la maggior parte riportate all'estremo messo a terra per la radiofrequenza, della bobina del circuito oscillatorio. Con un grande numero di spire o con piccole distanze tra gli avvolgimenti si ottengono accoppiamenti più laschi, sebbene sembrino forti.

In molti disegni di schemi si trovano dei conduttori intrecciati, che terminano con poche spire di accoppiamento e rendono possibile il trasferimento di energia fra due stadi aventi circuiti oscillatori di uguale frequenza e separati nello spazio. Poichè la sezione del conduttore viene caricata con la corrente corrispondente si deve fare attenzione sotto questo riguardo quando si sceglie la grossezza del filo.

Le frequenze iniziali delle singole bande dei dilettanti

stanno fra loro in un rapporto armonico, così che le frequenze iniziali delle bande successive alla banda degli 80 m (inizio a 3.500 kHz) si possono ottenere con duplicazione (7 MHz), triplicazione (14 MHz) o quadruplicazione (28 MHz). Lavorando su tutte le gamme per poter passare nel modo più rapido possibile ad una banda ad un'altra, si sono introdotti nei trasmettitori degli amatori i così detti commutatori di gamma, coi quali vengono commutati o le bobine o gli interi circuiti. Anche qui si devono osservare speciali riguardi. Sono convenienti tutti i commutatori di bobine tali che l'induttanza totale viene proporzionata per la frequenza di trasmissione più bassa, quindi, per andare verso le frequenze più alte, si cortocircuitano più o meno spire a partire dall'estremo della bobina messo a terra.

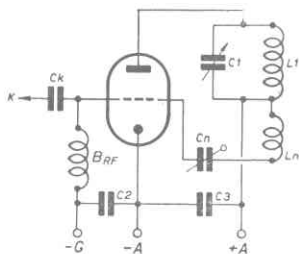


Fig. 31 - Amplificatore neutralizzato (neutralizzazione anodica).

Coi trasmettitori in controfase si effettua il corto circuito delle spire da entrambi i lati degli anodi o delle griglie verso l'estremo messo a terra per l'alta frequenza. La commutazione contemporanea dei circuiti di griglia e di anodo viene semplificata mediante segmenti commutatori calettati sopra un asse.

La fig. 31 mostra un semplicissimo schema di amplificatore di potenza. Con K si realizza l'accoppiamento al-

l'estremo anodico del circuito oscillatorio dello stadio precedente, C_k (da 100 fino a 200 pF) deve sopportare la piena tensione anodica del pre stadio + la tensione negativa di polarizzazione di griglia per lo stadio amplificatore, la comune bobina risonante di arresto per RF, indicata B_{RF} serve per l'applicazione della tensione di polarizzazione di griglia per il tubo, C_2 serve per cortocircuitare per l'alta frequenza la sorgente di tensione di polarizzazione di griglia (circa 2.000 pF o più).

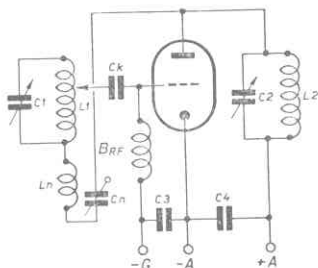


Fig. 32 - Neutralizzazione di griglia.

Con questo circuito si deve notare che coll'immissione della bobina L_n e del condensatore C_n insieme con circuito oscillatorio connesso a C_k del tubo trasmittente precedente, si forma uno schema di trasmettitore Huth - Kühn, che si autoeccita mediante la capacità interna del tubo, quando entrambi i circuiti sono accordati alla stessa frequenza. Per ottenere un funzionamento stabile si deve curare che, con l'introduzione di una bobina di neutralizzazione L_n e di un condensatore di neutralizzazione C_n (attenzione all'isolamento!!), arrivi attraverso C_n sulla griglia del tubo una tensione di alta frequenza di ampiezza pari a quella che arriva attraverso la capacità interna del tubo, in modo che

esse agiscono in opposizione e quindi si compensino. Ciò viene all'incirca raggiunto quando la bobina L_n è grande come la bobina L del circuito accordato e C_n è uguale alla capacità interna del tubo. Se si deve neutralizzare un tubo con capacità molto piccola, conviene diminuire L_n , poichè allora C_n può esser preso più grande della capacità del tubo, ciò che è generalmente vantaggioso. La qui menzionata neutralizzazione del circuito anodico del tubo finale si indica anche come « neutralizzazione anodica » in contrapposto alla « neutralizzazione di griglia » mostrata in fig. 32. $C_1 L_1$ costituiscono qui il circuito oscillatorio dello stadio precedente, $C_2 L_2$ quello dello stadio amplificatore. Tutto il resto rimane invariato.

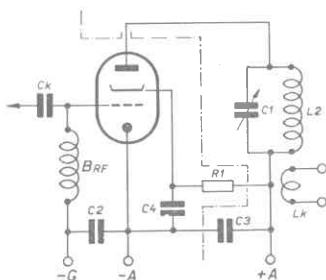


Fig. 33 - Amplificatore di griglia schermo.

Per il dimensionamento di L_n e C_n vale qui quanto detto sopra. Anche i pentodi possono essere impiegati nello stesso circuito, ma devono essere neutralizzati quando il circuito di entrata ed il circuito di uscita sono accordati sulla stessa frequenza. La griglia di protezione riceve la necessaria tensione e viene collegata al catodo attraverso un condensatore di almeno 2.000 pF.

I pentodi per maggiori potenze possono essere utilizzati senza neutralizzazione, quando si adotta lo schema di fig. 33,

dove la linea a punti e tratti indica una schermatura, che viene adottata vantaggiosamente nei trasmettitori soprattutto per la separazione dei circuiti di entrata e di uscita. Anche i tubi riceventi a griglia schermo sono adatti per lavorare negli amplificatori di trasmissione, quando si tratti di separare con sicurezza l'oscillatore da uno stadio successivo, che non richieda una grande potenza di entrata.

I tubi a griglia schermo negli stadi amplificatori non hanno solo il vantaggio che generalmente lavorano senza neutralizzazione, ma anche quello che una potenza anodica molto rilevante — maggiore che coi triodi — è ricavabile con piccola potenza alla griglia.

Naturalmente una neutralizzazione diviene necessaria solo quando il circuito di griglia e quello di anodo di un tubo (triolo o pentolo per altoparlante) sono accordati sulla stessa frequenza. Colla duplicazione di frequenza, cioè quando il circuito di griglia oscilla sulla frequenza metà del circuito anodico, non si usa la neutralizzazione. Se talvolta malgrado ciò essa viene adottata, lo si fa per ottenere una certa reazione per la frequenza doppia dalla fondamentale. Per la duplicazione di frequenza sono naturalmente da preferire i pentodi ed i tubi a griglia schermo per la loro piccola richiesta di potenza di entrata, pure è possibile l'adozione di triodi quando è disponibile una certa sovrabbondanza di potenza. La tensione base di griglia per gli stadi amplificatori e duplicatori può essere presa da un conveniente dispositivo nell'alimentatore dalla rete (il cui divisore di tensione deve allora essere di resistenza ohmica correttamente bassa, affinché esso non agisca come resistenza di griglia!), oppure essa può essere prodotta con una resistenza in griglia nella quale la corrente di griglia del tubo forma una corrispondente caduta di tensione. Infine esiste anche la possibilità di generazione mediante la caduta di tensione ai capi della resistenza catodica. Coi tubi ad accensione diretta la resistenza viene connessa fra la presa centrale del potenzi-

metro simmetrizzatore dell'accensione ed il meno della batteria anodica.

La fig. 34 mostra un trasmettitore di piccola potenza. Ad un emettitore pilota di tipo E C O segue — accoppiato induttivamente — un tubo a griglia schermo più piccolo, che non necessita di alcuna neutralizzazione. Lo schema può anche

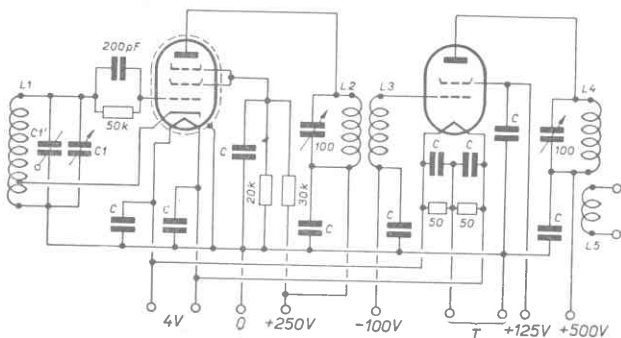


Fig. 34 - Trasmettitore pilota con oscillatore ad accoppiamento elettronico ed amplificatore a griglia schermo.

$C_1 = 100 \text{ pF}$ (accordo)

$C'_1 = 500 \text{ pF}$

$L_1 =$ per frequenza di lavoro metà, o un quarto

$L_2 =$ per la frequenza di lavoro (o metà)

$L_3 =$ circa $2/3$ del numero di spire di L_2 , circa 10 mm di distanza da L_2

$L_4 =$ per la frequenza di lavoro

$L_5 =$ bobina di accoppiamento

$C = 10\,000 \text{ pF}$ autoinduttivo

$V_1 = \text{EF } 14/\text{LV } 1/6 \text{ AC7}$

$V_2 = \text{QE } 04/10 \text{ u. (807)}$

essere utilizzato per il pilotaggio di un triodo trasmettente più grosso (per es. RS 276).

Nello schema di fig. 35 un triodo di notevole potenza viene pilotato da uno di potenza media; l'ultimo è acceso indiret-

tamente, il tubo finale direttamente (col filamento a presa centrale). I condensatori C_2 e C_3 permettono di stabilire l'accoppiamento più favorevole fra i tubi. I conduttori di collegamento di C_8 verso k , come pure i collegamenti di C_7 e C_8 devono essere brevissimi; C_9 e C_{10} in generale non sono

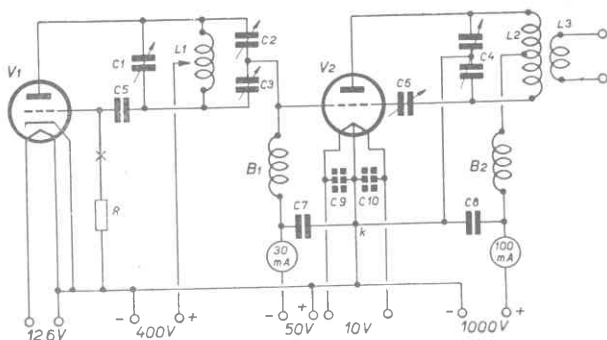


Fig. 35 - Trasmettitore eccitato esternamente, a due stadi con neutralizzazione anodica.

C_1	= 100 pF
C_2, C_3	= 500 pF
C_4	= 2×100 pF
C_5	= 100 pF
C_6	= 5 pF
C_7, C_8-C_9, C_{10}	= 2000 pF
L_1, L_2, L_3	= vedi tabella
B_1, B_2	= Bobine di arresto, circa 2,5 mH
R	= 2,5 ÷ 15 kΩ
V_1	= RS 248
V_2	= RS 276

al segno \times inserire eventualmente una bobina di arresto di 2,5 mH

necessari. L'accoppiamento all'antenna è induttivo.

Per la duplicazione di frequenza con maggior potenza, che basti per stadi finali più grossi, è adatto uno schema del

tipo rappresentato in fig. 36 (così detto « Duplicatore di potenza »). La tensione di comando viene applicata mediante L_k , il circuito L_1, C_1 è accordato sulla stessa frequenza dell'emettitore pilota (attenzione che l'accoppiamento sia sufficientemente lasco, affinché non si formi una curva a sella!). Entrambi i tubi ricevono (o per mezzo della resistenza di fuga R o per altra via, v. sopra) una molto grande tensione base di polarizzazione negativa, così che essi lavorano in certo modo come raddrizzatori di entrambe le semionde della potenza a corrente alternata applicata. A differenza del normale raddrizzatore a doppia semionda, come viene usato per il raddrizzamento della rete, l'utilizzatore (là

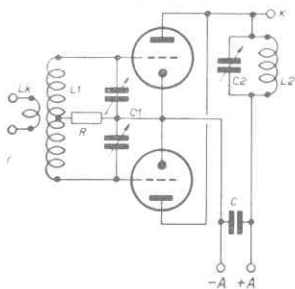


Fig. 36 - Duplicatore di frequenza di potenza

una resistenza che si calcola dal valore della tensione e della corrente utilizzata al trasmettitore o dal ricevitore) è ora un circuito oscillatorio L_2, C_2 , che viene accordato sulla frequenza doppia di L_1, C_1 .

Col raddrizzamento si produce un contenuto molto grande di seconda armonica, così che col raddrizzamento di entrambe le semionde si ha a disposizione una potenza non trascurabile, che in certi casi può essere ceduta perfino direttamente

all'antenna. Si noti che in fig. 36 lavorano in controfase solo le griglie, mentre gli anodi sono in parallelo, e che pertanto non ci si trova dinanzi ad uno schema bilanciato. I normali circuiti in controfase non sono adatti ad usarsi per la duplicazione di frequenza, perchè, se esattamente regolati la 2^a armonica nel circuito anodico scompare!

Avendo sottomano un'altra figura (37) si devono segnalare alcune particolari differenze rispetto agli schemi fin qui dati, e che possono essere applicate ragionevolmente

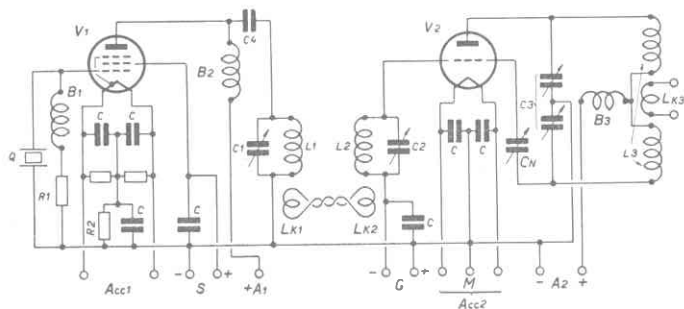


Fig. 37 - Trasmettitore a due stadi (pilotato a quarzo).

anche a tutti i trasmettitori. È qui mostrato un oscillatore pilotato a quarzo ed uno stadio amplificatore neutralizzato. Il circuito anodico (C_1 , L_1) viene « alimentato in parallelo » (attraverso la bobina di arresto B_2), l'accoppiamento al tubo successivo è ottenuto colla doppia linea intrecciata colle due bobine di accoppiamento L_{k1} e L_{k2} (sul circuito di griglia C_2 , L_2 di V_2). Questo schema e quelli prima descritti sono elettricamente completamente equivalenti, l'ultimo ha il vantaggio che il condensatore variabile C_1 non è soggetto alla tensione anodica. La tensione di polarizzazione di griglia per il secondo tubo viene applicata in G . Tutti i con-

condensatori segnati C hanno almeno la capacità di 2.000 pF e devono essere dimensionati per una tensione tripla di quella di lavoro. Per la neutralizzazione anodica è qui parimenti indicato un diverso schema. Il circuito accordato del secondo tubo consiste in un doppio condensatore C_3 ed in una bobina a presa centrale L_3 , il condensatore di neutralizzazione C_n deve qui essere uguale alla capacità interelettrodica del tubo. L'accoppiamento allo stadio seguente è ottenuto con una bobina (L_{k3}), che pure viene collegata, attraverso una linea doppia intrecciata (di lunghezza massima 2 metri), con una bobina uguale, che a sua volta è accop-

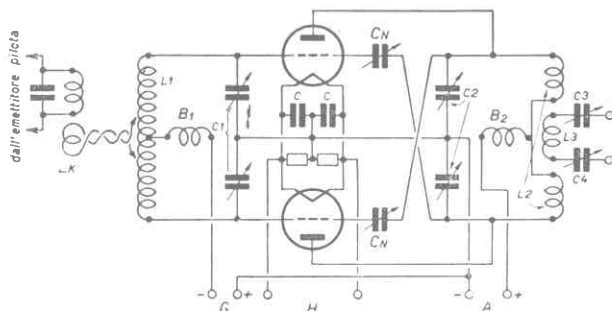


Fig. 38 - Amplificatore in controfase.

piata alla bobina del circuito di entrata del tubo successivo. Si raccomanda di fare oscillante almeno una delle due bobine contro l'altra, qui per es. L_{k2} contro L_2 . Si applica l'accoppiamento induttivo allo stadio amplificatore successivo con vantaggio specialmente quando si tratti di accoppiare un normale stadio amplificatore (come in fig. 37) ad uno stadio di potenza bilanciato o ad un duplicatore di frequenza (v. fig. 36).

La fig. 38 mostra un semplice schema per uno stadio di potenza in controfase. Il circuito di entrata (L_1, C_1) è accor-

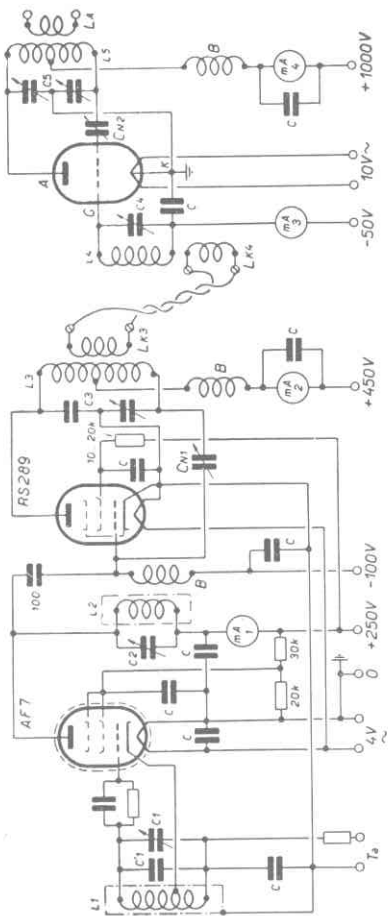


Fig. 39 - Trasmittitore a tre stadi.

dato alla stessa frequenza del circuito di uscita (L_2, C_2), al quale viene accoppiata l'antenna (L_3, C_3, C_4).

I condensatori variabili possono essere fatti o nel modo indicato come condensatori dopp, oppure anche come tipi semplici, nell'ultimo caso si deve provvedere un asse prolungato, per eliminare l'effetto di sensibilità della mano e di realizzare, in vece delle bobine di arresto B_1 e B_2 (fortunatamente distanti tra loro) collegamenti diretti verso il meno anodico con condensatori di fuga. L'accoppiamento allo stadio emittente precedente si ottiene mediante la bobina di accoppiamento L_k , attraverso una doppia linea che viene connessa a L_1 , simmetricamente precisa, la neutralizzazione si ottiene con entrambi i condensatori C_n . La neutralizzazione di placca o di griglia è la stessa cogli stadi bilanciati!

Per facilitare la costruzione di diversi montaggi di ciascuno degli stadi trasmettenti descritti, si danno alcuni esempi. La fig. 39 mostra lo schema di un trasmettitore a tre stadi, di cui il generatore pilota AF 7 è ad accoppiamento elettronico. Segue poi un amplificatore neutralizzato, che alimenta lo stadio finale neutralizzato di placca. In fig. 40 è data la realizzazione pratica di un simile trasmettitore. A sinistra in basso si trova il generatore pilota con entrambi i circuiti L_1, C_1 e L_2, C_2 ; segue poi il secondo tubo RS 289 con L_3, C_3, C_{n1} . Lo stadio finale è costruito sopra uno speciale telaio. Il telaio dell'emettitore pilota e lo stadio finale sono introdotti insieme in un'intelaiatura in una cassetta uno sopra l'altro, in cui eventualmente possono trovare posto gli alimentatori dalla rete.

Uno stadio finale più potente per trasmettitore da dilettante col tubo RS 290 è dato schematicamente in fig. 41. Lo stadio riceve la sua potenza di entrata di circa $1 \div 3$ watt attraverso una linea binata proveniente dal generatore pilota. La bobina L_k riporta la potenza sul circuito di griglia L_1, C_1 , che viene accordato sulla frequenza da trasmettere (maggiore corrente di griglia con la tensione anodica discon-

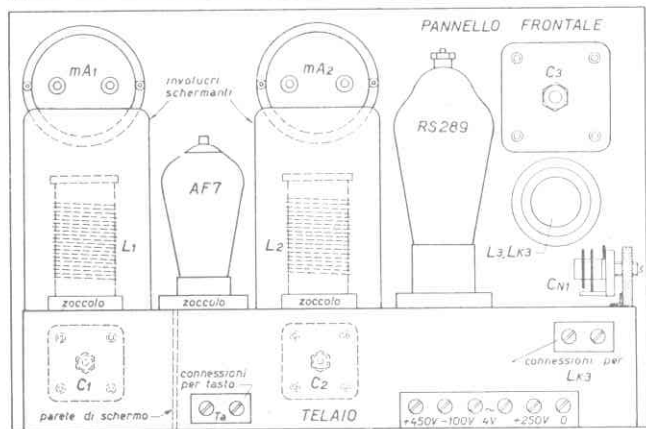
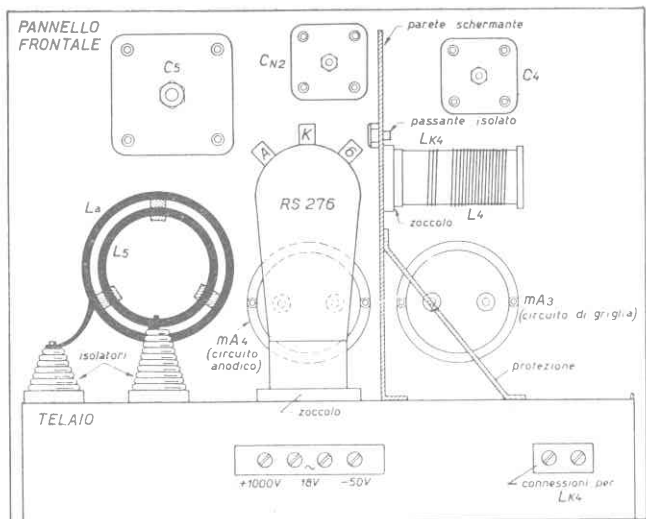


Fig. 40 - Costruzione di un trasmettitore secondo la fig. 39.

nessa!). Il circuito anodico $L_2 C_2$, è accoppiato mediante il condensatore C_3 (da 250 fino a 500 pF) al tubo, che riceve la sua tensione anodica attraverso la bobina di arresto B. Esso viene accordato a bassa tensione anodica (+ S circa 200 V + A circa 500 V) in modo che la corrente anodica scenda ad un valore minimo (risonanza). Successivamente l'antenna viene collegata con KK , (ad es. mediante la linea intermedia segnata a destra in fig. 41), e accordata e poi le tensioni anodica e di griglia schermo vengono portate al valore di lavoro (200 V e 500 V).

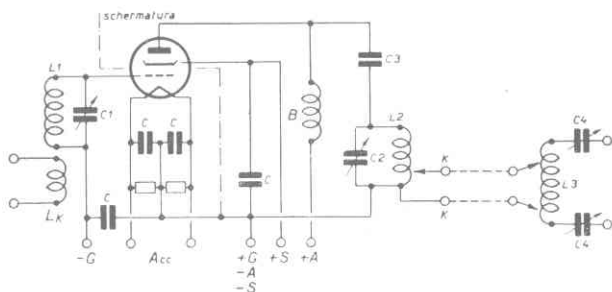


Fig. 41 - Stadio finale di trasmettitore con tetrodo a 100 W.

Per la costruzione di un trasmettitore a diversi stadi è importante sapere quale numero di stadi debba essere adottato per ottenere una determinata potenza finale e quale potenza si debba impiegare in corrispondenza nei generatori piloti. Coll'eccitazione a quarzo generalmente non si possono generare più di 1 o 2 W di potenza oscillante nel generatore pilota, senza danneggiare il quarzo. Solo quando si usano, come tubi oscillatori, dei tubi a griglia schermo o dei pentodi — coi quali il quarzo è sottoposto ad un carico sostanzialmente più piccolo che coi triodi — si può ottenere

una potenza maggiore. Anche con tutti gli altri schemi di oscillatori piloti si ricaba all'incirca la stessa potenza.

Con l'uso di triodi come amplificatori di potenza si può contare mediamente su un'amplificazione di potenza di 5 volte a 20 m, di 10 volte a circa 80 m di lunghezza d'onda, così che per es. per l'alimentazione di entrata di uno stadio finale di 50 W 10 m con uno oscillatore a quarzo su 80 m della potenza di 1 W, nel primo stadio la potenza viene portata a circa 10 W, e allora si ha anche una certa sovrabbondanza. Per la duplicazione di frequenza coi triodi si può far conto sicuramente sulla metà dei valori di amplificazione di

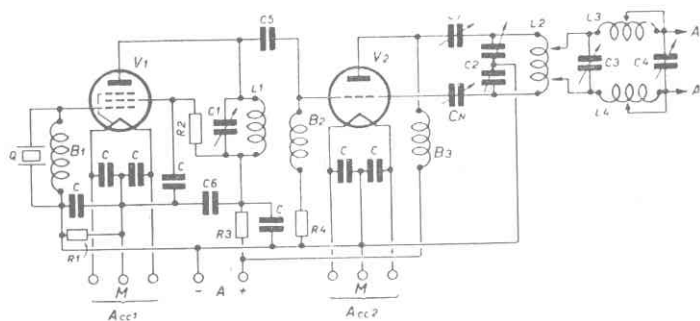


Fig. 42 - Trasmettitore a due stadi con circuito intermedio di antenna.

potenza dati sopra. Generalmente la corrente di griglia di un triodo deve essere circa 1/10 della corrente anodica, se il rendimento deve essere buono. Coi pentodi e coi tubi a griglia schermo, come già fu ricordato, si raggiunge una grande emissione con piccolissime potenze, per modo che con essi sono possibili amplificazioni di potenza sostanzialmente maggiori.

Generalmente non si può dare alcuna regola a motivo della varietà dei tipi.

La fig. 42 mostra un trasmettitore a 2 stadi con pentodo come oscillatore e triodo come amplificatore di potenza. La polarizzazione base di griglia per V_1 si forma ai capi della resistenza catodica R_1 , la totale tensione anodica viene alquanto abbassata da R_3 per l'anodo di V_1 , R_2 serve per la regolazione precisa della tensione di griglia schermo. L'accoppiamento al secondo tubo avviene tramite il condensatore C_5 . La tensione base di polarizzazione di griglia per V_2 è fornita dalla resistenza di griglia R_4 attraverso B_2 , il circuito anodico C_2, L_2 è alimentato in parallelo (B_3, C_7), l'antenna viene connessa attraverso il circuito di adattamento (C_3, C_4, L_3, L_4). Il circuito C_2, L_2 viene portato in risonanza senza il circuito di adattamento; poi si dispone C_4 su un valore medio, si connette il circuito C_4, C_3, L_4, L_3 (simmetricamente rispetto al centro di L_2 !) e lo si regola con C_3 per la corrente anodica di V_2 più piccola possibile. Se si ottiene un valore troppo piccolo, si cambia C_4 e si regola conformemente C_3 , eventualmente si aumentano o si diminuiscono le bobine L_3 ed L_4 (entrambe nella stessa misura!) fino a che la corrente anodica di V_2 , mediante la regolazione di C_3 , raggiunge il suo « minimo », che corrisponde alla piena potenza del tubo ($C_3 = C_4 = 500$ pF).

La fig. 43 mostra un trasmettitore a 3 stadi con raddoppiamento di frequenza.

Il generatore pilota è una varietà di circuito a « tre punti » induttivo, la reazione viene qui ottenuta con un divisore capacitivo di tensione, dal quale si ricava anche la tensione di comando per lo stadio duplicatore successivo, che eventualmente può ricevere anche una debole tensione positiva di griglia freno ed una tensione di griglia schermo sotto i 200 volt. La tensione negativa di polarizzazione di griglia viene determinata per mezzo di un potenziometro nel miglior

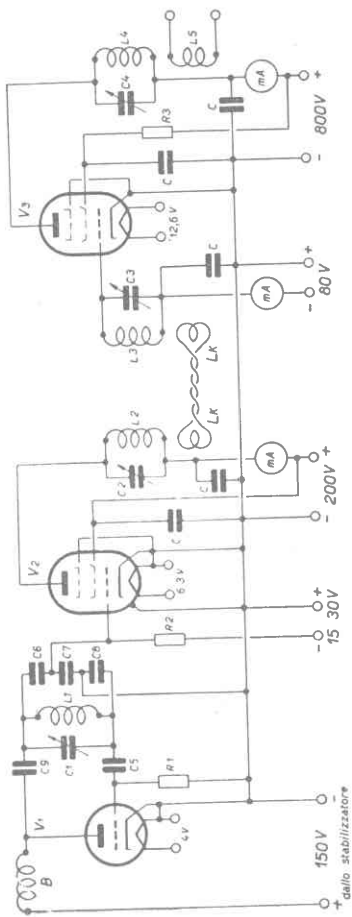


Fig. 43 - Trasmettitore a tre stadi con duplicatore di frequenza.

Indicazioni dei Valori per la fig. 43.

- L_1, C_1 = Circuito del generatore pilota sulla frequenza metà di quella da trasmettere
- L_2, C_2 = Circuito duplicatore accordato sulla frequenza da trasmettere
- L_3, C_3 = Circuito di griglia dello stadio finale accordato sulla frequenza da trasmettere
- L_4, C_4 = Circuito di placca dello stadio finale accordato sulla frequenza da trasmettere
- L_5 = Bobina di antenna
- L_k = Bobina di accoppiamento
- C_5 = 100 pF
- C_6, C_7, C_8 = Divisore di tensione capacitivo per la reazione e per l'accoppiamento allo stadio duplicatore
- C_9 = 1000 pF
- C = 2000 ÷ 10 000 pF
- R_1 = 10 ÷ 50 k Ω
- R_2 = 30 ÷ 50 k Ω
- R_3 = 25 ÷ 35 k Ω
- B = Bobina di arresto 2,5 mH
- V_1 = CV6 EF12 come triodo
- V_2 = EF14
- V_3 = RS287/RL12 P35

modo, così che lo stadio finale (V_3) venga pilotato pienamente.

L'ultimo è meglio che sia sintonizzato con tensione anodica abbassata. Se il generatore pilota è alimentato da un alimentatore di tensione stabilizzato, esso può anche venir tarato, diversamente si deve premettere la taratura dello stadio finale.

La fig. 44 mostra un trasmettitore commutabile per tutte le varie bande degli amatori. In mancanza di adatti commutatori di notevole potenza per alta frequenza è difficilmente conveniente usare bobine commutabili negli stadi finali più grossi, se non si ha una grandissima esperienza, mentre nei prestadi si possono adottare bobine commutabili. Un altro modo di procedere è di combinare il generatore pilota con

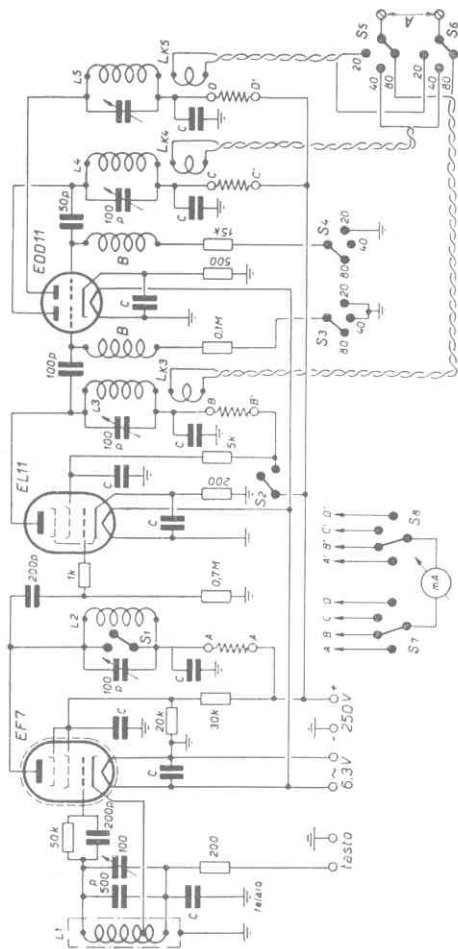


Fig. 44 - Generatore pilota e moltiplicatore di frequenza per 3 bande di dilettanti.

un corrispondente numero di moltiplicatori di frequenza e di andare poi da questi allo stadio finale. In fig. 44 è rappresentato schematicamente un tale dispositivo. Il circuito di griglia dell'E C O è accordato su circa 875 kHz, una frequenza sulla quale si possono facilmente ottenere una stabilità di frequenza straordinariamente buona ed una buona qualità di BF. Lo stadio viene manipolato; in tal caso si escludono la resistenza di $200\ \Omega$ ed il condensatore $10.000\ \text{pF}$ del tasto. Il circuito anodico viene accordato su 1750 kHz, così che si può prelevare dal circuito anodico dello stadio duplicatore successivo (EL 11) circa 2 o 3 W di potenza di comando per un amplificatore finale funzionante sulla banda di 3,5 MHz con pentodo di trasmissione (L_3). I due stadi duplicatori successivi sono formati da un doppio triodo, che sulla banda di 7 MHz o sulla banda di 14 MHz fornisce una potenza all'incirca uguale (L_4 o L_5). Per il funzionamento sulla gamma di 3,5 MHz, viene usato solamente la bobina L_{k_3} , i circuiti di griglia di EDD 1 sono entrambi aperti, per la banda dei 7 MHz L_{k_4} è collegata ed il primo circuito di griglia di EDD 1 è chiuso (commutatore S_3), il secondo è ancora aperto. Per la banda dei 14 MHz finalmente la bobina di accoppiamento L_{k_5} viene connessa in circuito per mezzo dei commutatori S_5 , S_6 ed entrambi i circuiti di griglia di EDD 1 vengono messi in funzione per mezzo dei commutatori S_3 ed S_4 . I commutatori da S_3 a S_6 possono essere azionati con un asse comune a tutti quanti. Lo strumento di misura (2 m A di fondo scala) viene connesso ai punti $A, A', B, B', C, C', D, D'$ per mezzo dei commutatori S_7 e S_8 , nei quali punti si trovano le corrispondenti resistenze in serie, che aumentano la portata dello strumento.

Col commutatore S_2 chiuso il circuito di griglia dell'ECO (EF7) può, attraverso il corto circuito di L_2 per mezzo di S_1 , essere accordato direttamente secondo il ricevitore sulla frequenza desiderata, procedimento questo che si dimostra utile in particolare con gli emettitori molto forti, perchè

allora si deve ricercare un posto libero nella banda dei dilettanti e accordare il trasmettitore in questa onda. Se colle gamme di 40 o di 20 m l'energia non è sufficiente, si aprono S_1 ed S_2 , in modo che anche il circuito anodico dell'ECO è messo in funzione, ma non l'EL 11.

Due semplici stadi finali con pentodi di trasmissione accesi direttamente o indirettamente, che possono essere connessi attraverso una linea di alimentazione intrecciata ai morsetti di uscita del generatore pilota di fig. 44, sono mostrati nelle fig. 45 e 46. Lo stadio di fig. 45 fornisce circa 30 W di potenza ad alta frequenza, quello di fig. 46 coi dati elencati fornisce circa 110 W se si aumenta la polarizza-

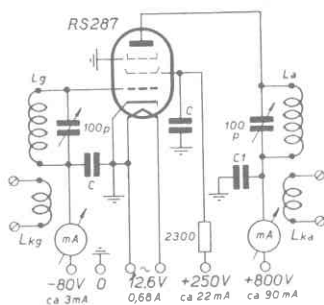


Fig. 45 - Stadio finale di 30 W.

- L_g = bobina del circuito di griglia \varnothing 35 mm
- L_{gk} = bobina di accoppiamento del circuito di griglia. 2 spire, \varnothing 35 mm
- L_a = bobina del circuito anodico \varnothing 60 mm
- L_{ka} = bobina di accoppiamento del circuito anodico, \varnothing 60 mm
- C = 10 000 pF anti-induttivo
- C = 2 000 pF anti-induttivo, 1000 V di lavoro

zione base negativa di griglia e si accoppia più strettamente il circuito di griglia, si possono raggiungere in cifra tonda fino a 150 W. La condizione di lavoro degli stadi finali si stabilisce con tensione anodica e di griglia schermo ridotta di circa 1/3, per evitare con sicurezza un sovraccarico del tubo.

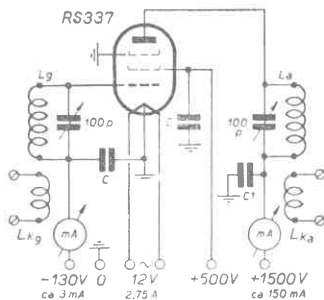


Fig. 46 - Stadio finale di 110 W.

- L_g = bobina del circuito di griglia \varnothing 35 mm
- L_{kg} = bobina di accoppiamento del circuito di griglia, 2 spire, \varnothing 35 mm
- L_a = bobina del circuito anodico \varnothing 60 mm
- L_{ka} = bobina di accoppiamento del circuito anodico \varnothing 60 mm
- C = 10 000 pF anti-induttivo
- C_1 = 2 000 pF anti-induttivo, 2 000 V di lavoro

Per contro col generatore pilota di fig. 44, si possono anche combinare tre separati stadi finali per tre bande diletantistiche, si semplifica, a questo modo, la commutazione. Come amplificatore di potenza finale lo stadio PA ha il compito importante da eseguire, di alzare la potenza del trasmettitore fino che lo permette la dissipazione di potenza del tubo.

Ma la differenza rispetto all'amplificatore di potenza consiste in ciò, che con lo stadio PA del trasmettitore la potenza di ingresso corrispondente alla potenza di alta frequenza trasferita può essere considerevolmente aumentata. Qui però vi è un certo pericolo per i tubi PA, poichè nello stesso istante, quando per es. la potenza di ingresso manca, l'anodo del tubo deve ammettere questa potenza supplementare. Esso diviene allora insopportabilmente sovraccaricato e distrutto. Vi è ora una soluzione molto elegante di concludere questa possibilità tecnicamente e precisamente secondo la seguente via: guardiamo perciò la fig. 47. Alla griglia del

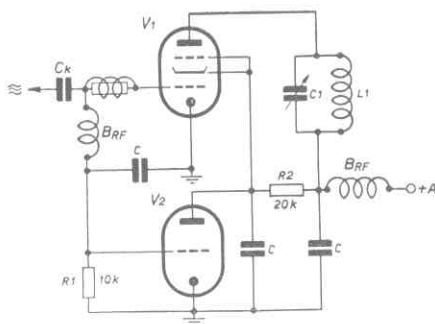


Fig. 47 - Tubo interruttore come sicurezza del tubo finale.

tubo PA, V_1 , arriva attraverso C_k la tensione pilota di alta frequenza. Allora la corrente di griglia che scorre trova la sua strada attraverso R_1 e produce così la necessaria tensione base di griglia per V_1 .

Questa, a motivo dell'alto valore di resistenza, provoca una forte polarizzazione negativa contemporaneamente anche per V_2 fin tanto che è applicata la tensione di comando e perciò fino che è presente la polarizzazione

negativa; a motivo di ciò la griglia schermo dello stadio PA riceve la sua tensione secondo i dati di impiego, attraverso la resistenza R_2 . Se viene meno la tensione pilota, non vi è più nessuna polarizzazione di griglia di V_2 , conseguentemente prende posto una forte corrente anodica, che provoca una corrispondente caduta di tensione attraverso R_2 . Per questa caduta di tensione, la tensione di griglia schermo viene così abbassata, che la corrente anodica che scorre adesso nel tubo non può più essere pericolosa. La resistenza R_2 deve essere così dimensionata che in funzionamento la potenza di entrata dello stadio PA risulti minore della potenza di dissipazione anodica massima ammissibile del tubo.

Questo impiego di un così detto « tubo interruttore » può trovare applicazione ragionevolmente anche negli stadi bilanciati. V_2 può essere un qualsiasi tubo ad es. un triodo, che naturalmente deve essere capace di sopportare il carico relativo. Alla domanda di come lavora lo stadio finale si risponde pensando che lo stadio PA lavora come amplificatore di potenza, cioè opera in questo caso un trasferimento di potenza ad una resistenza esterna, che qui è un circuito oscillatorio. La resistenza alla risonanza del circuito oscillatorio deve ora essere caricabile in corrispondenza alla potenza, esattamente come qualsiasi altra resistenza che deve ricevere o trasferire potenza. La resistenza alla risonanza del circuito oscillatorio è ora di grandezza variabile secondo il rapporto L/C . Una grande resistenza alla risonanza, ottenibile con grande L e piccolo C , genera una tensione di risonanza alta nel circuito, mentre la corrente ivi fluente si conserva piccola. Poichè in questo caso si localizza ai capi del condensatore variabile una tensione alta, è chiaro che questo deve presentare una corrispondente distanza tra le placche, se si devono evitare scariche, che possono formarsi e dar luogo a un fuoco d'artificio. Come valori corretti possono convenire:

	Telegrafia	Telefonia
per 400 V	0,75 cm	0,75 cm
per 800 V	1,3 cm	2,5 cm
per 1.000 V	1,6 cm	3 cm

Da essi risulta che col funzionamento in telefonia a motivo delle punte di modulazione deve essere adottata una distanza sostanzialmente maggiore. Nell'altro caso, quello di una piccola resistenza alla risonanza, che si ottiene con piccola L e grande C , si forma è ben vero una piccola tensione alla risonanza, ma si ha perciò una forte corrente nel circuito oscillatorio, per la quale in questo caso la bobina deve essere convenientemente dimensionata. Poichè colle onde corte oltre al carico di corrente deve essere preso in considerazione, specialmente alle frequenze più alte, anche l'effetto della distribuzione di corrente (effetto pelle), si raccomanda nella realizzazione delle bobine in ogni caso, tenendo presente di elevare il rendimento, di adottare del filo argentato il più possibile fortemente di $2 \div 3$ mm, da 14 MHz in avanti solo spirali di tubo di rame di spessore sottile argentate, di $4 \div 8$ mm di diametro del tubo.

Il diametro dell'avvolgimento si aggira sui $50 \div 70$ mm, la lunghezza delle bobine non deve superare i 120 mm. Le bobine dello stadio PA sono sempre avvolte distanziate, sul relativo supporto della bobina sono generalmente presenti delle seghettature adatte al distanziamento delle spire. Per lavorare su tutte le bande degli amatori si è riscontrato conveniente dividere l'induttanza totale della bobina in due metà e di disporre queste accoppiate reciprocamente. La bobina di induttanza più piccola viene proporzionata per la banda dei 20 m, quella per la banda degli 80 m viene dimensionata in modo che, disponendola in serie a quella precedente, dia la necessaria induttanza per la banda degli 80 m. Le induttanze per le bande dei 10 m e dei 40 m vengono realizzate mediante prese dalle suddette bobine. Se si considerano i requisiti da porre per il circuito PA, si

deve sempre, colla suddivisione delle bobine, ricorrere ad un compromesso, poichè da un lato si ricerca un'alta bontà del circuito, affinchè la potenza di uscita non risulti menomata dalle perdite del circuito, d'altro lato non si può fare il rapporto L/C molto grande interessando di conseguire l'eliminazione delle armoniche, a prescindere dal fatto che col funzionamento in telefonia si deve disporre di una certa larghezza di banda. Come compromesso si è ritenuta conveniente una bontà del circuito di $Q = 15$ circa; le capacità del circuito hanno i seguenti valori:

per	3,5 MHz	circa	$50 \div 100$ pF
»	7	»	$30 \div 50$ »
»	14	»	$30 \div 50$ »
»	28	»	20 30 »

Come schema finale di trasmettitore descriviamo ancora un semplice trasmettitore a 3 stadi, che per ottenere un'alta stabilità di frequenza e una qualità inappuntabile di suono, lavora con pilotaggio a quarzo sulla banda di 10 m dei dilettanti (v. fig. 48). Nei primi due stadi vengono impiegate entrambe le unità di un doppio triodo (6A6 americano, o EDD 11) come generatore pilota a quarzo su 20 m e come duplicatore di frequenza (con forte tensione negativa di polarizzazione di griglia generata ai capi della resistenza di catodo R_1 e di griglia R_2). La polarizzazione di griglia attraverso R_1 utilizzabile anche per l'oscillatore, garantisce un buon rendimento anche di questo stadio. Se non si ha a disposizione un doppio triodo, si può anche impiegare due pentodi separati, per es. EL 11 /AL 4, con le stesse caratteristiche, quando si colleghino insieme l'anodo e la griglia schermo dei tubi. Lo stadio duplicatore fornisce su 10 m potenza di entrata sufficiente per lo stadio finale, un pentodo di trasmissione con 30 W max, ma che con opportuna tensione anodica è in grado di fornire 35 W di potenza ad alta frequenza col rendimento del 60% in cifra tonda. La tensione di polarizzazione di griglia del tubo finale viene

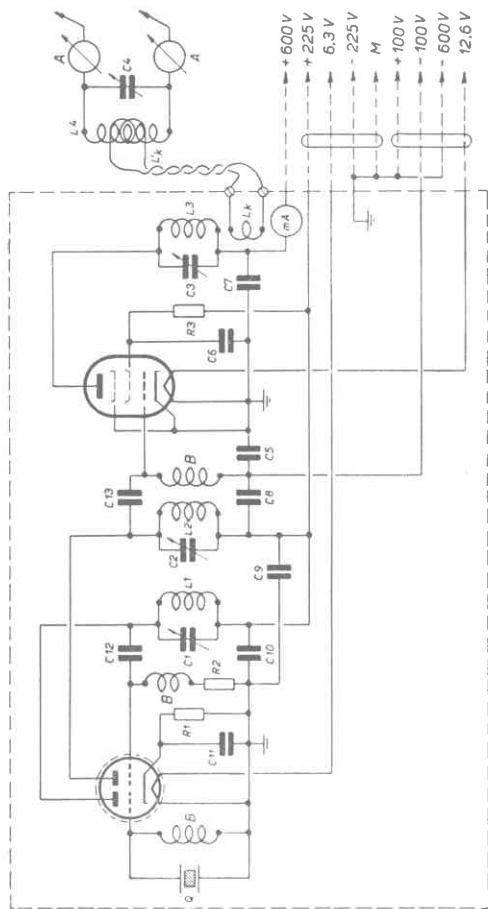


Fig. 48 - Trasmettitore per 10 m pilotato a quarzo.

fissata da — 80 fino a — 100 V, la tensione di griglia schermo viene prelevata dall'alimentatore per i prestadi, il quale può dare 225 V con 65 mA in cifra tonda, mentre lo stadio finale necessita di 600 V di tensione anodica con circa $90 \div 100$ mA. L'eccitazione deve essere regolata in modo che la corrente di griglia del tubo finale non superi 4 mA.

Valori di capacità e di induttanza occorrenti per le bande dei dilettranti (valori arrotondati).

Banda (m)				160			
Capacità (pF)	50	100	150	200	250	500	
Induttanza (μ H)	175	88	59	43,5	34,5	18,7	
Banda (m)				80			
Capacità (pF)	25	50	100	150	200	250	500
Induttanza (μ H)	81	41	20	13	9,8	7,8	3,7
Banda (m)				40			
Capacità (pF)	15	25	50	100	150	200	250
Induttanza (μ H)	33,5	20	10	4,85	3,15	2,35	1,85
Banda (m)				20			
Capacità (pF)	15	25	50	75	100		
Induttanza (μ H)	8,5	5,1	2,5	1,65	1,25		
Banda (m)				10			
Capacità (pF)		15		30	60		
Induttanza (μ H)		2,1		1,07	0,53		

Conversione dei pF ($\mu\mu$ F) in cm: 1 cm = 1,1 pF; 1 pF = 0,9 cm

Conversione dei μ H in cm: 1 cm = 0,001 μ H; 1 μ H =

= 1.000 cm

Conversione della lunghezza d'onda (m) in frequenza (kHz):

$$\text{lunghezza d'onda (m)} = \frac{300.000}{\text{frequenza (kHz)}};$$

$$\text{frequenza (kHz)} = \frac{300.000}{\text{lungh. d'onda (m)}}.$$

Coi valori dati qui sopra di capacità e induttanza si raggiunge la massima lunghezza d'onda (minima frequenza). Si osservi che coll'uso di condensatori doppi, entrambe le capacità risultano in serie colla bobina, per modo che un condensatore, di 2×200 pF agisce come una capacità di 100 pF in parallelo alla bobina. La capacità del montaggio (capacità del tubo + capacità propria della bobina + capacità dei collegamenti + capacità dello zoccolo del tubo + capacità iniziale del variabile) è in parallelo alla bobina e si aggira fra 15 e 30 pF.

Dati di bobine per valori comuni di induttanza (valori approssimati).

Induttanza (μ H)	N. di spire	\varnothing del filo (mm)	Induttanza (μ H)	N. di spire	\varnothing del filo (mm)
175	51	1,2	81	40	$1,1 \div 1,2$
88	37	$1,6 \div 1,7$	59	34	$1,3 \div 1,4$
81	35	$1,7 \div 1,8$	43,5	30	1,5
59	30	2	41	29	$1,5 \div 1,6$
43,5	26	$2,3 \div 2,4$	34,5	26	$1,7 \div 1,8$
41	25	$2,4 \div 2,5$	33,5	$25 \frac{1}{2}$	1,8
34,5	23	$2,6 \div 2,7$	20	20	$2,2 \div 2,3$
33,5	22	2,7	16,7	18	2,5
20	17	3,5	13	16	$2,8 \div 2,9$
16,7	$15 \frac{1}{2} \div 16$	4	10	14	$3,2 \div 3,3$
			8,5	13	3,5
			7,8	$12 \frac{1}{2}$	3,5
			5	$9 \frac{1}{2} \div 10$	4,5

Diametro della bobina: 10 cm Diametro della bobina: 7,5 cm
Lunghezza della bobina: 10 cm Lunghezza della bobina: 7,5 cm

Dati di bobine per valori comuni di induttanza (valori approssimati).

Induttanza (μH)	N. di spire	\varnothing del filo (mm)	Induttanza (μH)	N. di spire	\varnothing del filo (mm)
59	42	$0,7 \div 0,8$	59	50	0,5
43,5	36	$0,8 \div 0,9$	43,5	50	0,6
41	35	$0,8 \div 0,9$	41	49	0,6
34,5	32	$0,9 \div 1$	34,5	45	0,7
33,5	$31\frac{1}{2}$	$0,9 \div 1$	20	34	0,9
20	$24\frac{1}{2}$	$1,2 \div 1,3$	16,7	$31\frac{1}{2}$	$0,9 \div 1$
16,7	$22\frac{2}{3}$	$1,3 \div 1,4$	13	$27\frac{1}{2} \div 28$	1,1
13	$19\frac{1}{2} \div 20$	1,5	10	$24 \div 24\frac{1}{2}$	$1,2 \div 1,3$
10	$17 \div 17\frac{1}{2}$	$1,7 \div 1,8$	8,5	$22 \div 22\frac{1}{2}$	$1,3 \div 1,4$
8,5	16	1,9	7,8	$21 \div 21\frac{1}{2}$	1,4
7,8	$15 \div 15\frac{1}{2}$	2	5	$17 \div 17\frac{1}{2}$	1,7
5	$12 \div 12\frac{1}{2}$	$2,4 \div 2,5$	Diametro della bobina: 3,5 cm Lunghezza della bobina: 5,4 cm		
3,7	$10\frac{1}{2}$	$2,9 \div 3$			
3,15	$9\frac{1}{2} \div 10$	3			
2,5	$8\frac{1}{2} \div 9$	$3,3 \div 3,4$			
Diametro della bobina: 5 cm Lunghezza della bobina: 5 cm					
41	42	0,5	5	$12 \div 13$	1,0
34,5	$38 \div 39$	$0,55 \div 0,6$	3,7	$10 \div 11$	1,2
20	29	$0,6 \div 0,7$	3,15	$9 \div 10$	1,3
16,7	$26 \div 27$	0,8	2,5	$8\frac{1}{2} \div 9$	1,5
13	$23 \div 24$	0,9	1,85	$7 \div 8$	$1,6 \div 1,7$
10	$20 \div 21$	$1,0 \div 1,1$	1,25	$6 \div 6\frac{1}{2}$	$1,7 \div 1,8$
8,5	19	1,1	Diametro della bobina: 3,5 cm lunghezza della bobina: 2 cm		
7,8	$18 \div 18\frac{1}{2}$	1,1			
5	$14 \div 15$	$1,4 \div 1,5$			
Diametro della bobina: 3,5 cm Lunghezza della bobina: 3,5 cm					

Dati di bobine per la banda di 10 m (28 MHz).

Capacità del del circuito (pF)	Ø del supporto (mm)	Lunghezza dell'avvolgim. (mm)	N. di spire	Ø del filo (mm)
15	30	30	10	1,8
	30	60	13	2,4
	40	40	8 3/4	2,75
	40	80	11 1/3	3,7
	50	50	7 4/5	4
	50	100	10 1/5	5
30	30	30	7 1/5	2,5
	30	60	9 1/3	3,5
	40	40	6 1/5	4
	40	80	8	5
	50	50	5 1/2	5
	50	100	7 1/5	7,5
60	30	30	5	3,5
	30	60	6 1/2	5
	40	40	4 1/4	6
	40	80	5 2/3	7,5

Le bobine di diametro più grosso (oltre circa 5 cm) possono essere usate — specialmente con piccole capacità del circuito — anche per trasmettitori con tensioni anodiche di 1.000 e fino a 1.500 V, senza preoccupazioni, mentre le bobine di diametro minore sono adatte specialmente per trasmettitori piloti (con non oltre 400 V di tensione anodica).

Con forti scostamenti della grossezza del filo (più grosso o più sottile) e quando il numero di spire dato non è conte-

nuto nella lunghezza dell'avvolgimento pure data, si devono ammettere perdite in aumento e quindi temperature di lavoro più alte.

Circa la tecnica del montaggio o del cablaggio del trasmettitore occorrono ancora alcuni accenni di carattere generale. Spesso viene ripetutamente commesso lo stesso errore, che si riscontra anche nella costruzione dei ricevitori, che cioè non viene data la necessaria attenzione al raggruppamento dei singoli circuiti e alla loro messa a terra. Molto frequentemente si trova un grosso conduttore di terra, che percorre l'intero trasmettitore, talvolta si usa al suo posto anche il telaio metallico, al quale vengono collegati in posizioni completamente arbitrarie i condensatori di fuga ed i condensatori dei punti centrali dei filamenti di accensione. Il risultato può essere facilmente un accavallamento dei percorsi di alta frequenza di diversi stadi, e ne sorgono reazioni indesiderate, la neutralizzazione diventa difficoltosa ecc. Si deve fare anche molta attenzione che i condensatori simmetrizzatori per i filamenti non siano come prima cosa posti a grande distanza dal tubo al quale appartengono o dai tubi ai quali collettivamente si riferiscono, per evitare che essi non svolgano più l'azione desiderata e che dell'alta frequenza arrivi al circuito di accensione, la quale alta frequenza va perduta in altre parti, ma che qui può portare ad una accensione supplementare e quindi ad una sovraccensione del tubo.

È fondamentale innanzitutto che tutti i condensatori di fuga di uno stadio emittente, come ad es. quelli per la tensione base di polarizzazione di griglia, per la tensione anodica e per la tensione di griglia schermo, debbano collegare il punto da mettere a terra per l'alta frequenza, col catodo per la via più breve, in modo che non sia impiegato per quanto possibile alcun filo di collegamento, in secondo luogo i condensatori simmetrizzatori — ciascun tubo deve avere i suoi propri condensatori! — dovrebbero essere disposti il più vicino possibile alla connessione del filamento, in terzo luogo

si deve dare per ogni tubo solo un punto di messa a terra, e questo è evidentemente il catodo. Tutti i condensatori di fuga devono essere collegati con questo punto, ed un simile punto solo è da connettere al comune conduttore di terra (un conduttore di rame della sezione retta minima di 1 cm^2 è raccomandabile), oppure — meglio ancora — è da collegare con la terra mediante uno speciale grosso conduttore. L'importanza di fare brevi i conduttori portanti alta frequenza nei trasmettitori non viene spesso sufficientemente osservata, parimenti poco, come talvolta nei trasmettitori bilanciati, la necessità di simmetria della costruzione. Le connessioni dal circuito oscillatorio al tubo, insieme col condensatore di accordo e le capacità interne del tubo formano talvolta dei circuiti oscillatori per onde ultracorte, per modo che subentra l'autoeccitazione su queste onde ed il rendimento di potenza sull'onda propriamente desiderata viene indebolito notevolmente. Anche coi trasmettitori bilanciati può verificarsi l'autoinnesco delle così dette « oscillazioni spurie ». Coi tubi di potenza e con alte tensioni di lavoro, in seguito di simili oscillazioni spurie attraverso le capacità interelettrodeiche dei tubi, scorrono correnti assai notevoli e può avvenire che i fili passanti attraverso ai piedini nel vetro non sopportino questi carichi, diventino caldissimi e il vetro si incrini, con che il tubo diviene inservibile. Inoltre è necessario prendere precauzioni nell'effettuare il collegamento in parallelo di tubi di trasmissione in uno stadio. Naturalmente può accadere che le connessioni tra le griglie, i catodi e gli anodi dei due tubi vengano eseguite molto bene simmetriche e che esse perciò formino con la capacità interne dei tubi, da sè un trasmettitore Huth-Kühn in controfase per una certa onda ultracorta. Colla disposizione in parallelo dei tubi soccorre il fatto ad es. che le connessioni fra gli anodi e fra le griglie vengono effettuate reciprocamente sugli zoccoli dei tubi, e quindi il collegamento al circuito oscillatorio non viene preso, come generalmente

si fa, al centro del filo di congiungimento, ma ad uno zoccolo di un tubo. Se oltre a ciò poi viene collocata fra le due griglie anche una bobina di arresto per RF, che non offre praticamente nessuna resistenza per la frequenza di lavoro,

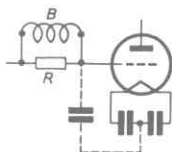


Fig. 49 - Rimedio contro le « oscillazioni spurie ».

mentre ne presenta una molto alta per le onde ultra corte, si riesce a impedire l'indesiderato innesco di onde ultra corte.

In fig. 49 è dato anche un mezzo per sopprimere le oscillazioni spurie con qualsiasi schema di trasmettitore. Prima

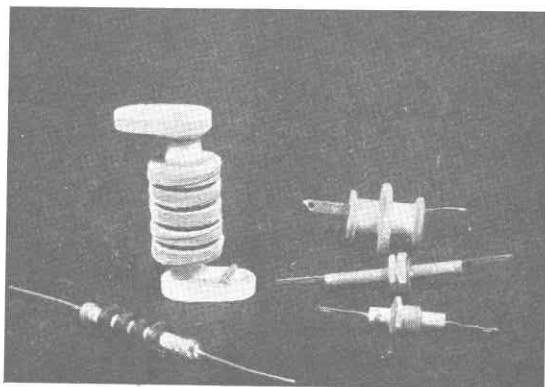


Fig. 50 - Bobine di arresto RF e condensatori di diversa caricabilità per trasmettitori.

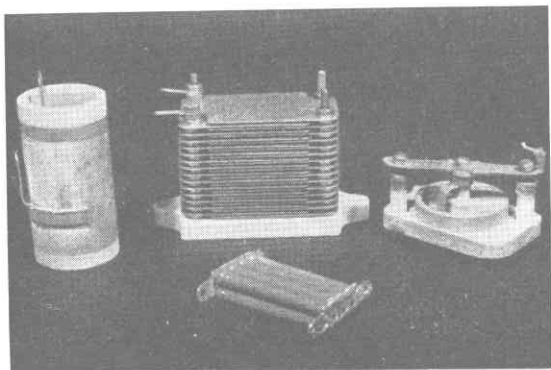


Fig. 51 - Condensatori per alta tensione e compensatori per la costruzione di trasmettitori.

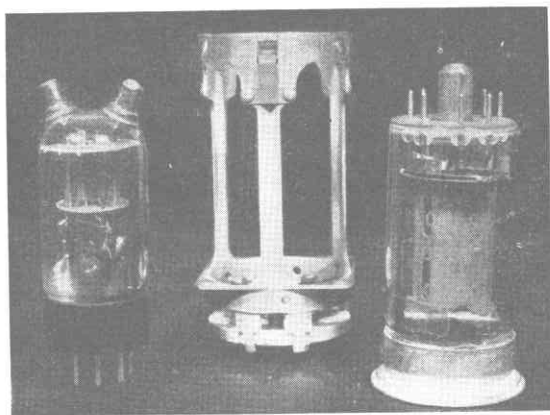


Fig. 52 - Tubi trasmettenti - A sinistra: CV6; a destra LS50; al centro: zoccolo contenitore per LS50.

della griglia del tubo relativo si dispone una resistenza R di valore compreso fra 5 e 500 Ω (antiinduttiva!) ed in parallelo a questa una piccola bobina di arresto B di 5 ÷ 15 spire di filo \varnothing 0,8 mm, che eventualmente può essere avvolta sul corpo stesso della resistenza. Le oscillazioni ultracorte trovano allora un'altissima resistenza in corrente alternata attraverso la bobina, mentre la via adiacente è sbarrata dalla resistenza. Per la frequenza di lavoro B non rappresenta una resistenza. La capacità di entrata del tubo è segnata punteggiata.

4. Accordo del trasmettitore con controlli di frequenza e di suono

Colla sola costruzione di un trasmettitore non si è fatto tutto, bisogna anche pensare di regolarlo in modo che da un lato dia la potenza più grande possibile che dall'altro lato produca una frequenza stabile, un suono puro e costante nel ricevitore. Poichè specialmente coi trasmettitori non pilotati a quarzo la qualità del suono e la stabilità della frequenza, che pure deve restare fissa anche nel funzionamento in telegrafia col tasto, dipendono da vari fattori, è necessario badare a queste cose, prima che il trasmettitore venga accoppiato ad un'antenna aperta.

L'antenna viene qui sostituita da un circuito oscillatorio chiuso, una così detta « antenna artificiale » (v. fig. 53), e questa viene accoppiata col trasmettitore, per non disturbare altre stazioni. La bobina L_a può avere all'incirca lo stesso

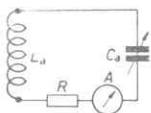


Fig. 53 - Schema di « un'antenna artificiale ».

numero di spire di quella del trasmettitore, il condensatore variabile la stessa capacità, la resistenza R è da prevedere in sostituzione della resistenza di antenna, si adotta qui una resistenza di circa 80Ω antiinduttiva e non capacitiva.

Questa deve poter dissipare la potenza RF del trasmettitore; con un tubo avente una potenza dissipabile di 20 W, essa deve essere in grado di ricevere almeno 20 W. Carichi maggiori si possono ottenere con disposizione in parallelo e in serie di valori corrispondenti. Come strumento di misura serve un amperometro a filo caldo o un termoamperometro.

Si possono anche usare delle lampade a incandescenza di corrispondente caricabilità, la loro luminosità viene misurata per mezzo di un misuratore di illuminazione (foto elemento con inserito un galvanometro) dapprima con l'alta frequenza e poi con la rete della luce (potenza!) per confronto.

Ogni radiante dilettante dovrebbe possedere indiscutibilmente un « prova suono », che gli permetta di udire il proprio trasmettitore all'incirca come lo udirebbe una stazione più lontana. Si potrebbe a questo scopo sfruttare qualsiasi ricevitore di onde corte, in particolare apparecchi, che sono completamente schermati e lavorano con riserva di potenza e l'amplificazione dei quali (tensione di polarizzazione di griglia!) può essere regolata. Poichè è generalmente desiderabile sorvegliare il trasmettitore anche durante l'emissione per poter eliminare subito eventuali sregolazioni, è utile costruire uno speciale prova suono (v. fig. 54). Si tratta di un oscillatore (Schnell), che viene eseguito schermato. La cuffia T che si trova nel circuito anodico rende udibile, quando si ha la sintonia col trasmettitore, il suono in arrivo. Al posto della cuffia si può anche inserire, per mezzo di un conveniente commutatore, la sezione amplificatrice di bassa frequenza di un comune ricevitore di onde corte. L ed L_k possono essere bobine fissate sullo zoccolo del tubo,

come C si può usare un qualunque condensatore variabile. Alcuni punti, ai quali si deve badare fin dal principio, sono i seguenti. Il trasmettitore deve sempre essere installato senza possibilità di vibrazioni, in modo che non vibri in alcun modo nè con le scosse che si verificano durante la trasmissione col tasto, nè per nuclei di trasformatori o di

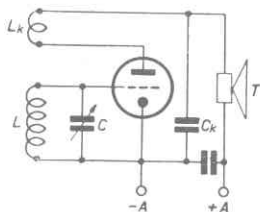


Fig. 54 - Schema di prova suono.

bobine di arresto casualmente non perfettamente impacchettate e perciò oscillanti col ritmo di 50 periodi, a motivo dei quali può sopraggiungere una variazione periodica della frequenza. Tutti i fili devono essere stabili il più possibile, il conduttore di antenna deve essere installato fortemente teso, affinché non dondoli qua e là. Tanto meglio si va quanto meno varia la tensione dell'alimentatore utilizzato, fra la condizione di carico e quella di assenza di carico.

Tubi per radio diffusione e tubi speciali che trovano impiego negli stadi oscillatori, separatori e moltiplicatori di frequenza.

Tip o	Tens. di accens. (V)	Corrente di acc. (A)	Tens. anodica {V}	Tens. di griglia schermo (V)	Dissip. anodica massima (W)	Intra effetto in %	Condut. mutua (mA/V)
AF7	4	0,65	250	100	1	—	2,4
AF3	4	0,65	•	100	2	—	2,8
AL2	4	1	•	250	9	—	2,5
AL4	4	1,75	•	250	9	—	9,5
AL5	4	2	•	250	18	—	8,5
EL11	6,3	0,9	•	250	9	—	9,5
EL12	6,3	1,2	•	250	18	—	15
EDD11 (2)	6,3	0,4	•	—	3	3,5	2,3
6F14	6,3	0,2	•	100	5	—	7,5
6AC7	6,3	0,45	•	150	5	—	9
LY1	12,6	0,21	•	200	10	2,5	10
RL12P10	12,6	0,44	•	250	9	4	9,5
LV3/LV30	12,6	0,55	•	250	12	5	15

(2) I dati sono validi per ogni sezione.

A questo punto bisogna dire ancora qualcosa sulle bobine di arresto di RF. Poichè le bobine di arresto si compongono di induttanza e di capacità propria, esse hanno anche una oscillazione propria e questa ha delle armoniche. È necessario che nessuna di queste cada nella immediata vicinanza di una banda di amatori, poichè altrimenti possono insorgere oscillazioni irregolari, un bloccaggio incompleto dell'alta frequenza e così via.

L'alta frequenza che raggiunge l'alimentatore è capace di provocare ogni genere di instabilità, la causa delle quali non è facile da riconoscere. Un buon mezzo per provare se il funzionamento sia inappuntabile è la lampada a lumine-

Tubi di trasmissione per dilettanti

Tipo	Tens. di acc. (V)		Tens. anodica (V)		Corr. anodica (mA)		Tens. di schermo (V)		Corr. di schermo (mA)		Tens. di polarizz. di griglia (V)		Corr. di griglia (mA)		Potenza di entr. (w)		Tens. di griglia freno (V)		Dissipaz. di max (W)		Conduct. tua (mA/V)		Intraeff. %		Cap. G-A (pF)		Cap. A-K (pF)		Cap. G-K (pF)		Tens. altern. di gr. (V)					
	di acc.	Corr.	di acc.	Tens.	di acc.	Corr.	di acc.	Tens.	di acc.	Corr.	di acc.	Tens.	di acc.	Corr.	di acc.	Tens.	di acc.	Corr.	di acc.	Tens.	di acc.	Corr.	di acc.	Tens.	di acc.	Corr.	di acc.	Tens.	di acc.	Tens.						
RS241	3,8	0,6	400	—	—	—	—	—	—	—	—	—	—	—	—	—	—	—	—	—	—	—	—	—	—	—	—	—	—	—	—	—				
RS242	3,8	0,65	400	—	—	—	—	—	—	—	—	—	—	—	—	—	—	—	—	—	—	—	—	—	—	—	—	—	—	—	—	—				
RS245	2	1,7	400	35	—	—	—	—	—	—	—	—	—	—	—	—	—	—	—	—	—	—	—	—	—	—	—	—	—	—	—	—				
RS248	12,6	0,55	500	70	—	—	—	—	—	—	—	—	—	—	—	—	—	—	—	—	—	—	—	—	—	—	—	—	—	—	—	—	—			
RS276	10	2	1000	100	—	—	—	—	—	—	—	—	—	—	—	—	—	—	—	—	—	—	—	—	—	—	—	—	—	—	—	—	—	—		
RS282	8	1,6	1000	180	—	—	—	—	—	—	—	—	—	—	—	—	—	—	—	—	—	—	—	—	—	—	—	—	—	—	—	—	—	—		
RS287	12,6	0,68	800	90	200	22	—	—	—	—	—	—	—	—	—	—	—	—	—	—	—	—	—	—	—	—	—	—	—	—	—	—	—	—		
RS289	4	2,1	450	60	150	15	—	—	—	—	—	—	—	—	—	—	—	—	—	—	—	—	—	—	—	—	—	—	—	—	—	—	—	—		
RS290	10	3,25	2000	115	500	10	—	—	—	—	—	—	—	—	—	—	—	—	—	—	—	—	—	—	—	—	—	—	—	—	—	—	—	—	—	
RS290	10	3,25	2000	115	500	10	—	—	—	—	—	—	—	—	—	—	—	—	—	—	—	—	—	—	—	—	—	—	—	—	—	—	—	—	—	
RS327/75	12	2,75	1500	150	500	30	—	—	—	—	—	—	—	—	—	—	—	—	—	—	—	—	—	—	—	—	—	—	—	—	—	—	—	—	—	
RS337	12,6	1,4	1500	160	400	30	—	—	—	—	—	—	—	—	—	—	—	—	—	—	—	—	—	—	—	—	—	—	—	—	—	—	—	—	—	—
RS391	7,5	3,2	1500	200	—	—	—	—	—	—	—	—	—	—	—	—	—	—	—	—	—	—	—	—	—	—	—	—	—	—	—	—	—	—	—	—
T50-1	12,6	0,63	600	65	200	6	—	—	—	—	—	—	—	—	—	—	—	—	—	—	—	—	—	—	—	—	—	—	—	—	—	—	—	—	—	—
RL12P35	12,6	0,65	800	50	250	—	—	—	—	—	—	—	—	—	—	—	—	—	—	—	—	—	—	—	—	—	—	—	—	—	—	—	—	—	—	—
RL12P50	12,6	0,65	800	50	250	—	—	—	—	—	—	—	—	—	—	—	—	—	—	—	—	—	—	—	—	—	—	—	—	—	—	—	—	—	—	—
L850	12,6	0,7	800	50	250	—	—	—	—	—	—	—	—	—	—	—	—	—	—	—	—	—	—	—	—	—	—	—	—	—	—	—	—	—	—	—

Catodo: Wo = wolframio, Ba = Bario, O = ossidi, Th = Torio, d = acc. diretta, i = acc. indiretta.

O/d tubl spec. per O.U.C. dati di lavoro dipendono dalla frequenza

O/i

Th/d usabile anche per O.U.C.

O/i

O/i Pentodo con tens. anod. ridotta (400 V) anche per O.U.C.

O/i Pentodo come RS289 spec.

con colleg. di gr. fr. port. estern.

Th/d-Tetrodo (tubo a gr. sch.)

Th/d Pentodo

O/i Pentodo

d/Wo-Th

scenza. Essa si illumina presso un estremo della bobina che è connessa all'anodo o alla griglia del tubo, ma non deve in nessun caso illuminarsi all'altro estremo, diversamente bisogna cambiare il numero di spire della bobina di arresto. Spesso accade che con la lampada luminescente presso una bobina avvolta installata, si trovi un punto, per il quale essa rimane spenta, ma poi comincia di nuovo a illuminarsi. In questo caso si deve svolgere un corrispondente numero di spire, in caso contrario si deve aumentare la lunghezza dell'avvolgimento, È anche opportuno disporre i fili provenienti dall'alimentatore il più possibile lontani dal conduttore di antenna e dalle bobine, affinché non venga iniettata in essi dell'alta frequenza. Laddove viene usata una bobina di arresto di alta frequenza insieme con una resistenza di griglia, come in molti schemi di amplificatori o con trasmettitori direttamente eccitati, è spesso possibile riunire entrambe in un'unità a di avvolgere la bobina di arresto con filo di resistenza. Inoltre si possono sempre usare direttamente resistenze a filo avvolte. Le così dette bobine a prese con avvolgimento frazionato sono certamente utili. Per esse è consigliabile un filo di costantana del diametro di circa 0,1 mm.

Molto difficilmente si possono fare dei calcoli di carattere generale, poichè i valori necessari delle resistenze come pure le correnti di griglia sono del tutto diverse da caso a caso. Un buon modo di procedere è di conferire al tubo una tensione base negativa di griglia conveniente con una batteria (possibile solo con stadi amplificatori!) e poi di misurare la corrente di griglia.

Dividendo la tensione di griglia in volt per la corrente di griglia in ampere si ricava la resistenza in ohm di griglia da adottare. Si sceglie poi la grossezza del filo (secondo una tabella di fili), che sopporti la corrente di griglia, e si calcola la lunghezza del filo in modo da ottenere la desiderata resistenza. Successivamente si avvolge, sopra un corpo di bobina di 15 e fino a 30 mm di diametro, il filo prescelto, spira

vicino a spira. Si avvolgono dal collegamento di griglia della bobina di arresto dapprima circa 10 spire, poi, a 10 mm di distanza da queste, 20 spire, a 7 mm di distanza, altre 30 spire e così via. Verso l'estremo della bobina di arresto collegato al lato di griglia le distanze fra le sezioni dell'avvolgimento possono divenire più piccole e i numeri di spire più grandi.

In certi casi si devono anche avvolgere una o due sezioni più spaziate. Se non si riesce a contenere su questa lunghezza il valore totale di resistenza, si deve adottare anche una resistenza supplementare. In ogni caso una tale bobina ha una capacità propria piccolissima e la sua oscillazione propria, a motivo della sua alta resistenza ohmica, è così fortemente smorzata che nè essa, nè le sue armoniche possono diventare considerevolmente osservabili. Bobine di arresto del tipo di quelle che purtroppo possono essere usate solo nei circuiti di griglia, si chiamano anche « aperiodiche » perchè prive di oscillazione propria.

Veramente questa designazione non significa niente di preciso, tuttavia nella pratica la si usa con sufficiente precisione. Bobine semplici, provviste di prese con buona azione di arresto per le bande dei dilettanti si trovano oggi anche in commercio (v. fig. 50). Per gli oscillatori pilotati a quarzo valgono le seguenti regole. Se l'oscillatore ha soltanto una resistenza di griglia, ma nessuna polarizzazione separata, si deve badare che, colla rotazione del condensatore di accordo nel circuito anodico dai valori alti di capacità verso quelli bassi, la corrente anodica cada bruscamente fino ad un valore minimo e poi risalga meno rapidamente di nuovo al primitivo valore.

La massima diminuzione della corrente segnala la risonanza, il condensatore viene allora ruotato un poco verso capacità minore, per ottenere un funzionamento stabile. Se il condensatore viene fissato esattamente per la risonanza, il quarzo non oscilla talvolta con sicurezza quando si mette

in circuito. Cogli oscillatori che ricevono la loro tensione di polarizzazione attraverso una bobina di arresto di alta frequenza, si verifica invece della caduta, un innalzamento della corrente anodica; la posizione di lavoro viene allora assunta in corrispondenza. Ci si sforzerà di applicare una tensione di polarizzazione di valore tale, che il generatore pilota oscilli ancora con sicurezza quando si fa funzionare l'apparecchio. La prova del suono può essere utile in quanto, come può accadere, che il quarzo non è assolutamente mononda e la frequenza « salta » con una regolazione errata. Gli stadi amplificatori e duplicatori ricevono per la prima prova opportunamente una tensione di polarizzazione negativa da una batteria.

È poi opportuno non applicare la piena tensione anodica prevista per il normale funzionamento, ma è molto meglio applicare per la prima volta la metà di detta tensione. Questa tensione moltiplicata per l'intraeffetto può allora servire come tensione base di polarizzazione di griglia. Ora si deve fare attenzione che la corrente anodica dell'amplificatore è molto grande fintanto che il suo circuito anodico non è ancora accordato sulla frequenza dell'oscillatore. Perciò in principio si deve sempre applicare una piccola tensione anodica. I tubi, che devono lavorare con resistenza di griglia, devono essere regolati molto attentamente, poichè la loro corrente anodica, nella condizione di non oscillazione assume valori molto alti (a motivo che in questo caso manca la corrente di griglia).

Consideriamo di dover regolare uno stadio amplificatore con una tensione anodica finale ammissibile di 500 V e con un intraeffetto del tubo del 10%.

La tensione anodica viene ridotta a 300 V e la tensione di polarizzazione di griglia a $-300 \cdot 0,1 = -30$ V. Ora il tubo, nel cui circuito anodico in principio non scorre alcuna corrente anodica, viene accoppiato all'oscillatore pilota e questo viene portato in stabile oscillazione. Allora scorre nello stadio amplificatore una corrente anodica abbastanza

intensa. Tosto che il circuito anodico dell'amplificatore, viene accordato sulla frequenza, che gli è stata applicata o su una sua armonica, la corrente anodica cade bruscamente. Quella sintonizzazione, per la quale la corrente anodica diventa un minimo, è quella giusta. Coll'accoppiamento a un'antenna o ad un successivo stadio amplificatore richiedente potenza di entrata, la corrente anodica cresce nuovamente, l'accordo deve allora essere regolato per la massima potenza (massima corrente di antenna o massima corrente anodica del tubo seguente!). Cogli stadi amplificatori, che devono lavorare come separatori, si deve inserire nel loro circuito di griglia uno strumento di misura e si deve diminuire l'accoppiamento allo stadio precedente, oppure aumentare la tensione negativa di polarizzazione di griglia, in modo che non scorra alcuna corrente di griglia.

Il metodo di messa a punto descritto è valido solo per amplificatori con griglia schermo sulla stessa frequenza o per duplicatori di frequenza, ma non per i triodi. Questi devono dapprima essere neutralizzati, avanti di applicare una tensione anodica. Si procede in modo che il tubo viene acceso e riceve una tensione negativa base di griglia, ma nessuna tensione anodica.

Si connette ora nel conduttore della tensione di polarizzazione di griglia un milliamperometro (tutto ciò che si è detto vale per amplificatori normali, come pure per amplificatori bilanciati). Ruotando il condensatore del circuito anodico, si deve osservare un guizzo dell'indice, che indica la risonanza. Ora il condensatore o i condensatori di neutralizzazione vengono regolati (coi circuiti in controfase sempre entrambi contemporaneamente e sugli stessi valori di capacità!) finchè una rotazione del condensatore anodico non abbia più influenza sulla corrente di griglia. Dopo di ciò si può applicare la tensione anodica e procedere come detto sopra. Un mezzo molto semplice per provare se un oscillatore oscilla o se uno stadio fornisce veramente energia sulla

frequenza, sulla quale è stato accordato, è una piccola lampadina con un filo foggiate a spira (v. fig. 55). Essa può anche sostituire il milliamperometro durante la regolazione della neutralizzazione, quando essa venga accoppiata lascamente colla bobina dello stadio precedente. Una neutralizzazione incompleta si manifesta con guizzi luminosi della lampada.

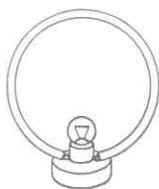


Fig. 55 - Indicatore di risonanza (lampada di prova).

Ancora più sensibile è il dispositivo formato dall'unione di una piccola bobina (2 spire) con un rivelatore a cristallo ed un milliamperometro, che indica la corrente raddrizzata. Generalmente è necessario e vantaggioso un accoppiamento lasco. Per l'accordo degli stadii moltiplicatori rende buon servizio un semplice ondometro ad assorbimento. Altrimenti ci si può sbagliare nel valutare il numero d'ordine delle armoniche!

Se si sono trovate la giusta neutralizzazione e l'esatta regolazione, si può applicare la piena tensione anodica e si può aumentare la tensione negativa di polarizzazione di griglia (quindi eventualmente aumentare, se possibile, parimenti la potenza di entrata) finchè, colla corrente anodica più piccola possibile del tubo si verifichi una corrente di antenna più grande possibile. Con tutti i trasmettitori pilotati esternamente l'accoppiamento all'antenna può essere fatto relativamente stretto.

Naturalmente in pratica non bisogna spingerlo al punto che si generino due onde! Per le antenne artificiali cono-

scendo la resistenza R e la corrente I che la percorre, si può calcolare la potenza secondo la relazione $N = RI^2$.

Se non si ha a disposizione uno strumento preciso per la misura della corrente, si può anche misurare la tensione alternata U ai capi della resistenza per mezzo di un voltmetro a valvola molto semplice da fabbricare. Si ha $N = U^2/R$. In fig. 56 è rappresentato schematicamente un simile stru-

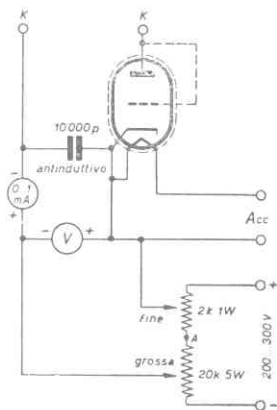


Fig. 56 - Voltmetro a diodo compensato.

mento. Si tratta di un semplice raddrizzatore semionda per la tensione alternata incognita da applicare ai morsetti K . Coll'uso di un triodo, griglia e anodo devono essere collegati insieme, ma vi sono anche diodi di misura speciali per alte frequenze. Col raddrizzamento della tensione alternata applicata scorre una corrente attraverso al milliamperometro, si applica per mezzo dei due potenziometri una controtensione, che fa esattamente scomparire la corrente, e quindi si legge sul voltmetro il valore di punta della ten-

sione alternativa applicata in K . Questa divisa per $\sqrt{2} = 1,41$ dà la tensione efficace. In pratica non si può compensare completamente fino allo zero di corrente, ciò sarebbe molto impreciso, ma basta generalmente, se prima, avendo cortocircuitato i morsetti K col potenziometro da $2k\Omega$ (col cursore del potenziometro da $20k\Omega$ completamente girato verso A,) viene stabilita una tensione positiva di valore tale, che il milliamperometro segni esattamente un'escursione di una divisione della scala. Si prende nota della tensione continua resasi necessaria, da leggersi sul voltmetro, essa deve avere un ordine di grandezza di $1,3 \div 1,5$ V. Ora si gira il cursore del potenziometro « Fine » completamente verso il più (+) e quello del potenziometro « Grossa » completamente verso il meno (—), si apre il cortocircuito dei morsetti K e si applica la tensione da misurare. È dappprincipio necessaria una « regolazione grossa » finchè si ottiene nuovamente all'incirca uno spostamento di una graduazione della scala, si cura quindi la regolazione fine col potenziometro « Fine » e poi si legge la tensione. Se si toglie dal valore letto la tensione trovata prima, si ha come risultato l'ampiezza della tensione.

Da tener presente è la capacità del voltmetro a tubo elettronico, che comporta sempre qualche pF. Con resistenze chimiche basse (per es. 70Ω per le misure di potenza) essa non fa molto effetto in pratica e nelle misure di tensione sui circuiti oscillatori essa può essere resa inattiva con altra taratura corrispondente. Per la misura di potenza il voltmetro a diodo si deve collegare coi morsetti K ai capi di una resistenza di alto carico corrispondente alla potenza da misurare, e questa deve essere connessa alle opportune prese della bobina del circuito di accordo dello stadio finale del trasmettitore (provare la presa più favorevole!). Si misura poi la tensione attraverso la resistenza, la si moltiplica per se stessa e si divide il risultato per il doppio (poichè si deve fare i conti con la tensione efficace) del valore della resi-

stenza. Se si deve usare una resistenza di 80Ω e si misura su essa una tensione di punta di 80 V , la tensione efficace è $80/\sqrt{2}$, la potenza è allora $80/\sqrt{2} \times 80/\sqrt{2}$ divisa per 800

$$\frac{6400}{2 \times 80} = 40 \text{ W.}$$

Misure precise di potenza si possono fare solo con resistenze, il valore resistivo delle quali sia noto per la frequenza, alla quale si deve fare la misura. Colle pure misure di tensione col voltmetro a diodo si deve fare attenzione se esso consuma corrente, in tal caso non è da usare per le così dette misure senza dissipazione di potenza. Siccome però non si arriva a qualche milliwatt coi maggiori stadi emittenti, si possono effettuare diverse misure.

Per la misura di potenza colla lampadina si può impiegare vantaggiosamente uno schema come quello di fig. 57. Un

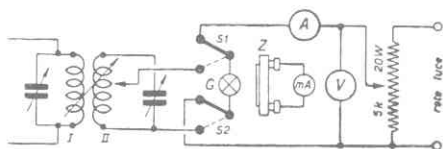


Fig. 57 - Wattmetro a fotocellula.

I = ultimo circuito trasmittente

II = antenna fittizia

G = lampada luminescente

Z = fotoelemento (cellula elettrica - mA = 0 ÷ 1 mA, Compagnia Berlino-Steglitz)

S₁, S₂ = Commutatore bipolare

A e V = strumenti dai quali si deduce la potenza e la tensione di rete.

secondo circuito viene accoppiato con quello emittente, alla bobina del secondo circuito è connessa la lampadina a incandescenza G, ad una presa conveniente. Questa si

trova ad una determinata distanza da una fotocella Z (un così detto fotoelemento, che genera una forza elettromotrice in seguito ad illuminazione). L'indicazione del milliamperometro collegato a Z dipende dalla luminosità, con cui G brilla, e quindi anche dalla potenza. Se si commuta per mezzo del commutatore bipolare S_1, S_2 la lampadina dal circuito accordato al circuito della rete luce, si può trovare sul partitore di tensione una posizione, per la quale G brilla con uguale luminosità come col circuito accordato (uguale indicazione sul milliamperometro!) e si deduce la potenza dalla corrente letta su A e dalla tensione letta su V . Si deve scegliere opportunamente la distanza fra G e Z , in modo che colla piena potenza nominale della lampada, il milliamperometro vada esattamente in fondo scala.

5. La manipolazione (trasmissione a tasto) del trasmettitore

Quando il trasmettitore è correttamente messo a punto e quindi si deve effettuare il funzionamento in telegrafia esso deve venire messo in funzione e interrotto per mezzo di un tasto Morse col ritmo dei segnali Morse. È necessario che col tasto aperto, il trasmettitore non si senta più, cioè non fornisca alcuna energia all'antenna, mentre premendo sul tasto, irradi la sua piena potenza. Le fig. 22 e 23 hanno già mostrato la connessione del tasto. Tutti i circuiti di oscillatori permettono l'inserzione del tasto allo stesso modo. Coi trasmettitori pilotati esternamente è usanza di far oscillare continuamente il generatore pilota e quindi di manipolare lo stadio successivo, ma è meglio — se è a disposizione un trasmettitore di almeno tre stadi — lasciar oscillare anche lo stadio seguente il generatore pilota, e poi manipolare per primo uno degli stadi successivi, affinché siano evitate qualsiasi variazioni di frequenza provocate da reazioni, in qualunque condizione.

È molto diffusa la pratica, a mo' d'esempio con un trasmettitore a quattro stadi, di manipolare il terzo ed il quarto stadio. Ma ciò è necessario generalmente solo quando la neutralizzazione dello stadio finale non è perfetta ed il trasmettitore pilota durante le pause della manipolazione fornisce al circuito di antenna ancora tanta energia, che lo si sente.

Colla manipolazione di griglia, durante le pause del tasto, fra griglia e anodo esiste la piena tensione di lavoro. Se invece si interrompe semplicemente col tasto il filo positivo della tensione anodica, ciò non accade più. Nell'istante in cui la tensione anodica viene interrotta, il tubo non riceve alcuna tensione. In entrambi i casi la piena tensione anodica è presente sul tasto, ed è perciò entrato volentieri in uso, a scopo di sicurezza un relé del tasto quando si manipolano tensioni assai alte. Coi trasmettitori eccitati esternamente, specialmente poi quando i tubi hanno un piccolo intraeffetto, è data la possibilità di disporre direttamente il tasto nel conduttore della bobina di arresto di alta frequenza del circuito di griglia per la polarizzazione negativa di griglia. I tubi che lavorano con autopolarizzazione di griglia vengono manipolati fra resistenza e catodo, i tubi di maggior intraeffetto non possono essere manipolati a questo modo, perchè allora durante le pause del tasto, scorre una corrente anodica o costante o periodicamente in aumento e in diminuzione.

Se non viene manipolato lo stadio finale di un trasmettitore, ma uno degli stadi precedenti, si deve in ogni caso ricavare la tensione base di griglia per lo stadio finale o per tutti gli stadi successivi al tubo manipolato, da un alimentatore funzionante con la rete, poichè, qualunque sia il tipo di dispositivo a resistenza, la corrente anodica, nel caso in cui vanga meno la tensione di comando, salirebbe a valori inammisibilmente alti.

In fig. 58 è illustrato un metodo di manipolazione assai sperimentato. Ivi si ha fra + e — dell'alimentatore anodico

un partitore di tensione, che consta delle tre resistenze parziali R_1 , R_2 , R_3 . Esse sono scelte in modo che, col tasto T_a aperto il catodo assume rispetto alla griglia una tensione positiva così alta (oppure la griglia viene così fortemente polarizzata), che non può più emettere alcuna energia. Premendo in basso il tasto, per contro, R_1 viene cortocircuitata (ora agisce solo R_2) ed il catodo diviene meno positivo, questa tensione può esser regolata in modo che ora il tubo fornisca la sua potenza massima.

Se al punto x si collega una speciale sorgente di tensione di polarizzazione per ottenere la tensione base di griglia

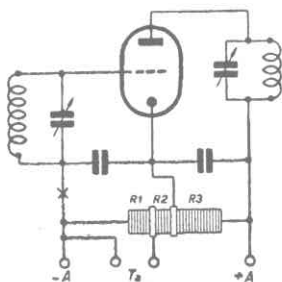


Fig. 58 - Manipolazione per tensione di polarizzazione di griglia

ottima, e quindi si omette R_2 , per cui R_1 viene collegata con R_3 , R_1 deve essere scelta in modo che il tubo col tasto aperto sia « Chiuso », ossia non possa più scorrere alcuna corrente anodica.

L'esperienza insegna che si deve fare attenzione che con gli alimentatori comuni i condensatori, durante le pause di manipolazione, si carichino alla loro tensione di punta, ossia ad un valore più alto della tensione di lavoro. In tal caso, premendo poi il tasto, segue l'innesco del trasmettitore con questa tensione rialzata, sia pure solo per un inter-

vallo di tempo molto breve. In questa condizione si forma una punta nella potenza irradiata. Abbandonando il tasto può accadere che si formi nelle induttanze, che generalmente sono presenti (bobine di arresto) una tensione (tensione di autoinduzione) così alta che scocchi una piccola scintilla nello spazio d'aria dal tasto (fra i contatti) durante l'abbandono (scintilla d'apertura). Tanto il guizzo di accensione, quanto la scintilla di apertura sono di natura tale da provocare disturbi nei radioricevitori adiacenti, come avviene con gli interruttori della luce. Essa si chiama anche « clic - del tasto! ». Essa può anche causare il rapido innesco e disinnesco delle oscillazioni del trasmettitore.

Per evitarla si devono provvedere delle resistenze di carico in parallelo ai condensatori di filtro perchè — specialmente cogli alimentatori con piccolo scarto di tensione fra assenza di carico e pieno carico — già viene evitata una punta di potenza dei condensatori per mezzo di un partitore di tensione e perchè in parallelo al tasto vi è una resistenza, che impedisce generalmente la formazione della scintilla di apertura.

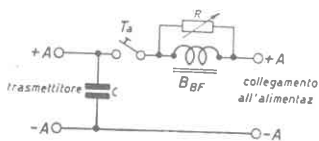


Fig. 59 - Filtro del tasto.

Per evitare il brusco disinnesco delle oscillazioni di un trasmettitore, si deve curare che, all'abbandono del tasto, possa oscillare ancora per un intervallo di tempo piccolissimo e che la potenza dell'oscillazione diminuisca a poco a poco, ma non bruscamente. Ciò si può ottenere (secondo la fig. 59) connettendo fra + e - del trasmettitore un condensatore C (da scegliere per tentativi fra 0,2 e 4 μF !),

che si carica alla tensione di lavoro e coll'innalzamento del tasto, produce ancora una potenza continua decrescente senza dubbio rapidamente.

Per evitare il brusco innesco delle oscillazioni del trasmettitore con ampiezza troppo grande, si rallenta la velocità di incrementazione della corrente anodica e si inserisce, a questo scopo, una bobina di arresto a ferro B_{BF} nel conduttore della tensione anodica. Essa deve possedere un'induttanza da 1 fino 5 H (in ogni caso bisogna determinarla per tentativi per le diverse potenze e le condizioni di lavoro).

In parallelo ad essa vi è una resistenza variabile R (che può essere abolita coi piccoli trasmettitori) il cui valore ohmico deve essere calcolato approssimativamente, dividendo la tensione anodica di lavoro per la corrente anodica (in ampere) dello stadio trasmettente manipolato. Si aumenta la resistenza il più possibile finchè si manifestano al tasto scintille troppo forti. Per sopprimere queste, in fig. 60 si è disposto in parallelo al tasto un condensatore di

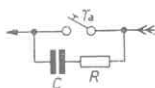


Fig. 60 - Eliminazione dei disturbi del tasto.

circa 0,5 e fino a 2 μF ed in serie con esso una resistenza variabile R di circa 500 Ω . Si possono attenuare i disturbi, che possono subentrare attraverso piccole scintilline ai contatti del tasto, anche secondo la fig. 61. C è un condensa-

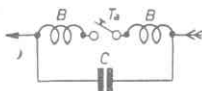


Fig. 61 - Possibilità di eliminazione dei disturbi del tasto.

tore di circa 10.000 pF e *B* sono due bobine a paniere mutualmente disaccoppiate di $75 \div 150$ spire. Uno capisce da sè che quando si inserisce un relé del tasto al posto del tasto, si deve segnare nella figura il contatto di lavoro del relé.

Coi tubi a griglia schermo e coi pentodi si manipola generalmente o nel circuito della griglia di protezione, oppure la tensione anodica e della griglia di protezione, in nessun caso la tensione anodica solamente, perchè il tubo viene sempre danneggiato.

6. Circuiti di telefonia

Dopo che la nuova legge tedesca del radioamatore permette ai possessori di una licenza di trasmissione, di trasmettere la parola e brani musicali di breve durata per lo studio della modulazione, molta importanza assumono i circuiti che dipendono da questa. Oltre alla modulazione di ampiezza generalmente sfruttata, negli ultimi anni ha acquistato valore crescente la modulazione di frequenza. La larghezza di banda necessaria con questo sistema di modulazione, condiziona la sua adozione indubbiamente nel campo delle ultra alte frequenze (il limite dovrebbe essere posto a 28 MHz), per modo che funzionamento e schemi devono prima essere discussi nel vol III (onde ultra corte). Colla modulazione di ampiezza dei trasmettitori si tratta di questo: di variare col ritmo della bassa frequenza l'oscillazione portante di alta frequenza irradiata, per modo che ora l'ampiezza dell'oscillazione RF varia con questo ritmo. All'opposto che con la modulazione di frequenza, con la modulazione di ampiezza la frequenza portante rimane costante, ha luogo solamente una variazione di ampiezza corrispondente all'attuale grado di modulazione. Il grado di modulazione esprime qui il rapporto fra l'ampiezza della portante

variata dalla bassa frequenza ed il suo valore medio: esso viene espresso in percento.

$$M = \frac{\text{ampiezza della portante}}{\text{valor medio della portante}} \cdot 100\%.$$

Quanto più si modula, tanto più fortemente sonoro arriva il segnale all'uscita del ricevitore. La profondità di modulazione deve essere qui spinta solo in modo che non subentri sovramodulazione, che porta a distorsione e ad oscillazioni armoniche. In fig. 62 è rappresentata un'onda portante variamente modulata.

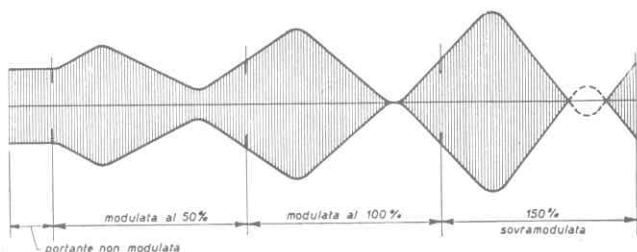


Fig. 62 - Onda portante modulata con varie profondità.

Un'oscillazione portante di alta frequenza modulata con una bassa frequenza, si compone in ultima analisi di tre oscillazioni sovrapposte, cioè dell'oscillazione portante originale e di due oscillazioni laterali, che sono più alta e più bassa di una quantità uguale alle frequenze di modulazione, rispetto alla portante ed hanno ampiezza al massimo metà di questa. La potenza supplementare necessaria per entrambe le bande laterali è fornita dallo stadio modulatore. Nei circuiti di modulazione si fa distinzione grossolanamente

fra modulazione di griglia e modulazione di placca. La modulazione di griglia può effettuarsi su tutte tre le griglie del tubo, sulla griglia controllo, sulla griglia schermo e sulla griglia freno, da qui il sistema di modulazione prende anche nome. Si hanno qui molti tipi e sistemi di combinazioni di schemi di modulazione. Se si volesse trattarli tutti costruttivamente, non basterebbe nemmeno la grossezza di questo libro in tre parti. Perciò si dovranno trattare solo gli schemi usabili nell'ambito dei dilettanti.

Diciamo subito fin dal principio: tutte le modulazioni di griglia, fino anche la modulazione ad alta potenza di Taylor, non permettono col funzionamento in telefonia di ricavare il massimo dal trasmettitore perchè per la giusta regolazione del punto di lavoro, la potenza di entrata deve essere diminuita. Perciò diviene necessario anche un semplice amplificatore di modulazione che fornisca la piccola potenza di 2 o 3 W per il pilotaggio esterno.

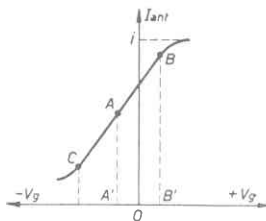


Fig. 63 - Caratteristica di telefonia.

Mentre con qualsiasi modulazione di griglia il rendimento è pure piccolo e raggiunge appena il 40% la, modulazione di placca permette di ottenere rendimenti del 70 ÷ 80%, occorre però un amplificatore di modulazione che comporta una spesa considerevole. Da ultimo si deve ricordare la così-

detta Modulazione « Taylor » o supermodulazione, che, con rendimento ugualmente buono di quello della modulazione di placca, evita l'alta spesa nell'amplificatore di modulazione.

Per un trasmettitore si rileva una caratteristica, che mostra come vari la corrente di antenna quando si varia la tensione base di griglia dello stadio finale del trasmettitore da valori negativi molto forti fino alla regione positiva, così forma una cosiddetta « caratteristica di telefonia » (fig. v. 63).

Essa assomiglia generalmente alle caratteristiche dei tubi elettronici. Da essa risulta chiaramente che quando il tubo riceve una tensione di polarizzazione di griglia valida per il punto *A*, ci si trova al centro della porzione rettilinea, della caratteristica e si può pilotare il tubo nel tratto rettilineo (ossia fino *A B* o *C*). La massima ampiezza ammis-

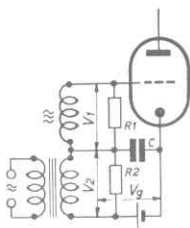


Fig. 64 - Modulazione di tensione di griglia.

sibile della tensione alternativa di griglia non deve perciò superare $A' B'$. Colla modulazione di griglia controllo si distingue la modulazione di tensione di griglia e la modulazione di corrente di griglia. Colla modulazione di tensione di griglia (v. fig. 64) viene semplicemente collegata in serie colla normale resistenza di griglia del tubo da modulare, o colla sua tensione di polarizzazione di griglia U_g , la tensione di comando U_2 (spesso per mezzo di un trasformatore),

per modo che ora entrambe le tensioni si trovano in serie alla griglia controllo con la tensione pilota ad alta frequenza.

Poichè la tensione base di griglia dei tubi che lavorano in classe C stabilisce il punto di lavoro, essa deve essere scelta con molta precisione, poichè un punto di lavoro errato ha per conseguenza un segnale di uscita dissimmetrico, la corrente alternativa anodica può risultare non più proporzionale all'ampiezza della BF. Perciò è necessario che il valore della tensione base di griglia si conservi costante e non venga falsata da retroazioni. In pratica ciò si può sempre raggiungere con un alimentatore o per mezzo di un prelievo da uno stabilizzatore. Poichè la caratteristica di modulazione con qualunque modulazione di griglia, a motivo dei gomiti superiore ed inferiore, risulta rettilinea solo limitatamente e solo questa porzione deve essere sfruttata, non si può neppure modulare fino al 100%, ma al massimo fino al 75%. Il rendimento totale peggiora con ciò verso il 40% circa, poichè dovendo il punto di lavoro essere scelto al centro del tratto rettilineo della caratteristica di modulazione, la potenza portante cade a circa la metà del suo valore sopra menzionato. Per un funzionamento indistorto principalmente colle maggiori resistenze interne di U_1 e U_2 , in seguito alla corrente di griglia, si è riscontrato conveniente di adottare le resistenze di smorzamento R_1 e R_2 . Il maggior carico deve essere compensato per mezzo di un incremento della potenza di comando del pre stadio RF e dell'amplificatore di modulazione. In assenza della tensione di entrata, la corrente anodica è completamente soppressa con la tensione di polarizzazione di griglia.

Con l'applicazione della tensione pilota, e con l'accoppiamento contemporaneo all'antenna, si aumenta la tensione di polarizzazione di griglia finchè la corrente continua anodica e la corrente di antenna cadano alla metà del loro valore. La variata tensione di polarizzazione di

griglia può servire come misura per l'ampiezza della BF per il completo pilotaggio, ma allora sarà necessario osservare una stretta sorveglianza. Se durante la regolazione la corrente anodica e la corrente di antenna non decrescono parallelamente ci si può aiutare variando la tensione pilota RF o l'accoppiamento di antenna.

Questo sistema di modulazione si è veramente poco diffuso nel campo dei dilettanti, forse a base del fatto sta il motivo che il doppio pilotaggio per mezzo di una griglia può portare a condizioni non chiare.

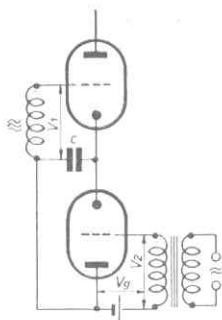


Fig. 65 - Modulazione per corrente di griglia.

Per la modulazione di corrente di griglia si sceglie un tubo la cui resistenza interna in funzionamento, cioè con le giuste tensioni anodiche e di polarizzazione di griglia, è all'incirca uguale alla resistenza di griglia da impiegare per il tubo emittente, e lo si dispone, nel modo indicato in fig. 65, nel circuito di griglia, nel tubo per telefonia dunque la corrente di griglia scorre come la corrente anodica. La tensione alternativa di BF applicata (U_2), viene portata alla griglia del tubo attraverso un trasformatore.

er mezzo del segnale alternativo di griglia applicata al tubo modulatore, la sua resistenza interna varia in più e in meno e con ciò varia la tensione di polarizzazione al trasmettitore. Con entrambi i sistemi di modulazione ci si può aspettare, con la giusta regolazione, un buon funzionamento in telefonia.

Poichè non tutto l'ammontare di potenza del trasmettitore è utilizzabile, può attendersi una profondità di modulazione solo del $60 \div 70\%$ circa.

Con gli stadi amplificatori che lavorano in classe C la corrente anodica, o la corrente di antenna, è proporzionale alla tensione anodica (v. fig. 55), almeno entro un inter-

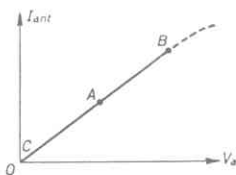


Fig. 66 - Dipendenza della corrente di antenna con un amplificatore in classe « C ».

vallo molto ampio. Colla scelta corretta della tensione negativa di polarizzazione di griglia e della potenza di entrata, si può stabilire una simile dipendenza lineare. (Si presuppone, come per qualsiasi modulazione, che un trasmettitore pilotato esternamente sia provvisto di sufficiente costanza di frequenza e che la neutralizzazione sia assolutamente indiscutibile). La potenza di antenna varia poi col quadrato della tensione anodica. Se si prende *A* come punto di lavoro, la tensione anodica viene fatta variare colla semionda negativa di modulazione al massimo fino a zero e colla semionda positiva, fino al valore doppio,

la corrente di antenna viene con ciò essa pure comandata, in meno, fino a zero e fino al doppio del valore relativo ad A , per modo che la potenza di alta frequenza varia fra zero e il quadruplo del valore irradiato in corrispondenza di A , quando viene modulata al 100%.

La modulazione di griglia schermo possiede una caratteristica di modulazione, che ha un andamento uguale a quello corrispondente alla modulazione di griglia, così che le premesse necessarie con questa, occorrono anche per la modulazione di griglia schermo. Ciò vale in particolare per

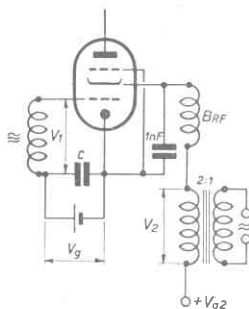


Fig. 67 - Modulazione di griglia schermo.

la profondità di modulazione. Colla modulazione di griglia schermo, come anche appare dallo schema di fig. 67, la tensione di modulazione viene impressa sulla tensione continua di griglia schermo, così che questa oscilla intorno al suo valore medio e realizza il comando per la modulazione. La caratteristica deve esser sfruttata solo nel suo tratto rettilineo, in modo che si stabiliscano gli stessi rapporti come con la modulazione di tensione di griglia.

Se il trasmettitore era regolato per telegrafia su certi

valori, nel passaggio a telefonia si deve diminuire la tensione continua di griglia schermo, finchè le correnti anodica e di antenna cadano alla metà del valore precedente.

La tensione di modulazione ammonta, alla profondità di modulazione più grande possibile, nuovamente al valore della tensione variata di griglia schermo. Anche colla modulazione di griglia schermo la potenza dell'amplificatore modulatore non deve essere maggiore della potenza di griglia schermo necessaria. Il trasformatore di modulazione può anche essere sostituito con una corrispondente bobina di arresto. Maggior popolarità della modulazione di griglia schermo e di griglia controllo, gode la modulazione di griglia freno, sebbene anche con essa la caratteristica di modulazione presenti una relativa analogia con quelle delle

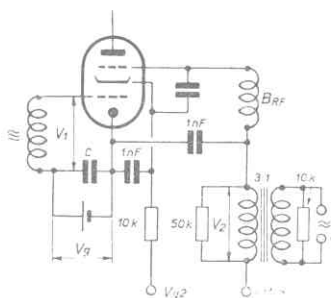


Fig. 68 - Modulazione di griglia freno.

sue sorelle. Senza dubbio si tratta quasi in tutti i casi di una modulazione di griglia freno e di griglia schermo, poichè la griglia schermo viene parzialmente modulata insieme. Si forma pure un controllo per divisione di corrente, poichè la tensione di griglia freno oscillante influenza la corrente di griglia schermo. Questa è tanto maggiore, quanto più negativa è la tensione della griglia freno. Da ciò ne deriva che la griglia schermo deve essere collegata alla sorgente di tensione,

(alimentatore) solo attraverso una resistenza in serie da dimensionare opportunamente. La griglia freno riceve la sua tensione negativa necessaria per la determinazione del punto di lavoro, secondo la fig. 68, applicata attraverso al trasformatore di modulazione. Anche colla modulazione di griglia freno la polarizzazione di griglia, per la regolazione del punto di lavoro al centro della zona rettilinea della caratteristica, deve essere scelta di valore tale che la corrente anodica diminuisca alla metà del valore che ha in condizioni di lavoro in telegrafia. L'ampiezza della tensione di BF non deve superare il valore della tensione di polarizzazione di griglia modificata (tensione modulante) poichè altrimenti viene pilotata nella regione positiva, ciò comporta notevole distorsione, perchè in questo caso la griglia freno fa passare corrente. Poichè l'amplificatore di modulazione, alle giuste condizione di lavoro, non viene caricato, si presenta la necessità di collegare il primario o il secondario colla resistenza esterna del tubo di modulazione. Per ottenere le condizioni di optimum la griglia freno non deve lavorare su una resistenza più alta di 25 k Ω .

Mentre anche con la modulazione di griglia freno non si riesce a superare un rendimento generale del 40% (è già molto!), colla modulazione di placca si può raggiungere un rendimento totale considerevolmente più alto, poichè è anche data la possibilità di lavorare con profondità di modulazione fino al 100%, sebbene si debba prevedere naturalmente un fattore di sicurezza del 5% incondizionatamente. Questo alto rendimento generale deve essere procurato per mezzo di uno stadio di modulazione capace di fornire potenza. La tensione modulante viene addotta alla tensione continua anodica attraverso il trasformatore di modulazione, per modo che, colla modulazione al 100%, quando cioè il picco di U_2 è uguale alla piena tensione continua anodica, la tensione anodica oscilla fra lo zero

e il doppio del suo valore. L'amplificatore di modulazione fornisce il 50% dell'entrata in potenza di modulazione allo stadio PA. Quest'ultimo può perciò essere fatto lavorare al massimo, perchè il modulatore copre la potenza supplementare. L'interdipendenza diviene estremamente chiara considerando la caratteristica di modulazione (v. fig. 69).

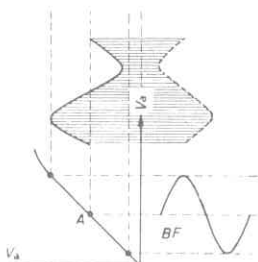


Fig. 69 - Caratteristica di modulazione anodica.

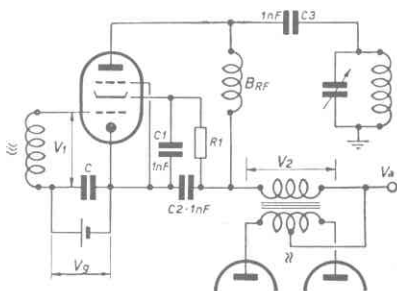


Fig. 70 - Modulazione di placca.

La fig. 70 mostra la modulazione di placca con un amplificatore in classe B in controfase. Qui la griglia schermo viene modulata (insieme colla placca), attraverso la R_1 per

ottenere un rendimento alto ed una caratteristica di modulazione rettilinea. Riguardo al tubo finale, si diminuisce del 25% circa la tensione continua anodica. C_1 e C_2 devono, in vista delle frequenze di modulazione da trasmettere, essere al massimo di 1.000 pF. C_3 deve essere previsto per una tensione quadrupla di quella continua anodica. Il trasformatore di modulazione è fatto in modo, riguardo al rapporto di traslazione, che la punta dell'ampiezza della tensione alternativa U_2 sia uguale al valore della tensione continua anodica, cioè che il picco dell'ampiezza positiva di una modulazione rialza la tensione continua risultante al doppio del suo valore. Il sognato rendimento totale del 75% è perciò ottenibile solo con un amplificatore che lavori in classe B, come modulatore. Con qualsiasi disposizione circuitale bisogna dare grande considerazione al trasformatore di modulazione, perchè il carico di cresta risulta uguale al doppio della tensione continua anodica. Con $U_a = 1.000$ V si fanno sempre 2.000 V al trasformatore. Su questa base si deve anche indiscutibilmente evitare un funzionamento a vuoto: col segnale applicato allo stadio modulatore si deve con qualsiasi situazione, lavorare con un' antenna artificiale.

La regolazione colla modulazione di placca avviene inizialmente sul funzionamento in telegrafia. Successivamente si diminuisce la tensione continua anodica al 75% del valore originale. Ora si aumenta la tensione base di griglia, in modo che la potenza di uscita cada a circa il 70% del valore che ha col funzionamento in telegrafia. Contemporaneamente la corrente di antenna cade a circa l'80%. Se le potenze piloti di RF e di BF sono correttamente proporzionate, la corrente di antenna presenta una tendenza a crescere trascurabile. Con variazioni più forti si devono provare diverse ampiezze di entrambe le tensioni piloti.

Finalmente si deve ancora considerare un sistema di modulazione, che si impone sempre più specialmente nei

trasmettitori più completi: la modulazione « Taylor » e supermodulazione. Essa viene anche spesso designata colla denominazione di modulazione ad alto livello di potenza. Si capisce subito che si tratta di un sistema di modulazione ad alto rendimento, che è equivalente per lo meno alla modulazione di placca. Il fondamento di questo metodo in sé non è nuovo ed è noto già da molto tempo sotto la denominazione di processo Doherty (brevetto inglese). La distinzione fra la modulazione Doherty e la modulazione Taylor è senza

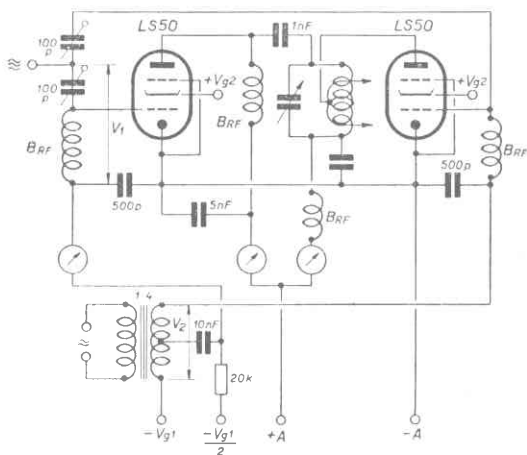


Fig. 71 - Modulazione di potenza « Taylor ».

importanza, poichè il risultato finale è il medesimo con tutti due i sistemi la potenza portante e la potenza delle bande laterali vengono generate da due diversi tubi (v. fig. 71). Il tubo PM (modulatore positivo) deve essere fortemente caricabile; meglio si adattano i tubi fabbricati per funzionamento in regime impulsivo, come per es. il tubo LS 50.

Il PA. - LS 50 lavora un poco al di sotto delle massime condizioni di funzionamento, inoltre la tensione RF pilota non deve ancora richiamare corrente di griglia. Il modulatore positivo LS 50 viene bloccato con una tensione di polarizzazione di griglia convenientemente alta, in modo che la corrente anodica venga interdetta. Il valore di questa tensione è all'incirca il doppio di quella dello stadio amplificatore di potenza (PA).

Attraverso il trasformatore di modulazione lo stadio PA riceve mezza tensione del modulatore, lo stadio PA la riceve tutta, così che nelle pause in telefonia lo stadio PA emette la piena potenza portante. Col funzionamento in telefonia si verifica un comando RF, perchè la semionda positiva com-

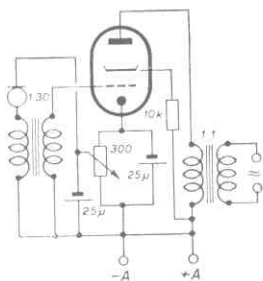


Fig. 72 - Amplificatore monostadio per microfono.

pensa la tensione negativa di bloccaggio alla griglia del tubo PM avendo lo stesso valore assoluto. La parte di potenza così sottratta reagisce sullo stadio PA, per modo che l'alimentazione di questo, viene diminuita in corrispondenza. Perciò l'ampiezza della BF ha nuovamente la possibilità di fornire la differenza. La potenza portante mancante viene ivi compensata dal tubo PM alimentato con la piena tensione di modulazione. Perciò si ottiene una modulazione

del 100% senza la spesa di uno speciale filtro tosatore, che con gli altri precedenti sistemi di modulazione è sempre necessario, se si vuole modulare bene. La tensione di BF modulante, o la potenza necessaria per l'alimentazione, viene fornita dall'amplificatore modulatore, che per i trasmettitori più piccoli, nel caso più semplice, è un amplificatore per microfono ad un solo stadio (v. fig. 72).

Il microfono nell'esecuzione più economica è del tipo a carbone (capsula postale). Esso è collegato all'entrata in griglia mediante un trasformatore microfonico (rapporto di traslazione 1 a 30). Poichè col funzionamento in telefonia interessa essenzialmente la comprensibilità del parlato, basta coprire la banda di frequenze di circa $200 \div 2500$ Hz data da questo tipo di microfono. Perciò diviene subito naturale un taglio simmetrico nell'intera banda di frequenze acustiche, che è necessaria con le altre specie di microfoni, se si vuole ottenere una comprensibilità ottima del parlato.

Per l'uso nelle stazioni dilettantistiche sono appropriati speciali microfoni, che lavorano su una bassa impedenza ohmica di entrata, poichè in questo caso l'adattamento di potenza non è tanto critico. Il microfono a cristallo si è assicurato una grandissima diffusione nel campo degli amatori, poichè con esso qualità e prezzo stanno in un rapporto particolarmente favorevole. Esso deve essere collegato direttamente all'amplificatore. La resistenza di fuga di griglia deve essere circa $1 \text{ M}\Omega$.

L'amplificatore viene costruito con un numero di stadi e di tubi corrispondenti al tipo di modulazione o della potenza da prelevare. Da quanto detto sopra risulta che colla modulazione di griglia si devono raggiungere solo 2 o 3 watt di potenza del parlato, che possono essere ricavati senza difficoltà da comuni tubi riceventi. Diversamente vanno le cose con la modulazione di placca, in cui la potenza della parola deve essere la metà dell'entrata allo stadio finale.

Per avere forte rendimento si prevede qui di usare solo amplificatori bilanciati con tubi amplificatori di potenza in classe B per lo stadio finale. Per migliorare il rendimento di modulazione, si dimostra necessario tosare le punte dell'ampiezza di BF, che sono di scarsa importanza per la comprensibilità del parlato. (filtro tosatore). Per la costruzione dell'amplificatore di modulazione valgono anche le regole da osservare per i comuni amplificatori BF, soprattutto riguardo all'eliminazione del temuto ronzio. Speciale attenzione deve perciò essere data a tutte le connessioni alle griglie, che si devono assicurare eventualmente con resistenze di bloccaggio e coi tubi con cappellotti di griglia che si trovano sul bulbo di vetro, devono essere protette senza discussione con involucri schermanti. In questo caso le resistenze di filtro vengono pure disposte direttamente alla griglia sotto allo schermo. È fondamentale poi osservare il più possibile che nessuna irradiazione RF possa raggiungere l'amplificatore di modulazione, dal trasmettitore. Soprattutto reagisce molto sensibilmente, a questo riguardo, l'entrata dell'amplificatore. Non sarà sempre necessario schermare anche i fili anodici, se lo si fa lo stesso, si hanno poi meno dispiaceri. Coll'amplificatore BF deve essere premesso che i fili di accensione dei tubi siano intrecciati ed eventualmente schermati, e che siano disposti il più possibile lontani dalle griglie dei tubi.

Spesso si riscontra pure un ronzio di induzione dal trasformatore di rete su altri trasformatori. Poichè non è sempre facile ottenere una schermatura completa, si deve almeno fare attenzione ai circuiti di disaccoppiamento. Anche coll'amplificatore BF si raccomanda la messa a terra del catodo di ogni stadio per escludere accoppiamenti di corrente. In ogni caso per l'amplificatore modulatore è opportuno un alimentatore proprio. Tanto più piccola è la costruzione degli elettrodi dei tubi, tanto meno difettoso si è dimostrato l'amplificatore, quando siano state osservate però le regole fondamentali.

Poichè lavorando praticamente in telefonia si devono evitare incondizionatamente distorsioni, si raccomanda in ogni caso un controllo di modulazione. Vi sono a questo proposito diverse possibilità. Ma il controllo coll'oscillografo o coll'oscilloscopio è il più preciso per giudicare. Si porta alle placchette di deviazione verticale (placchette di misura) la tensione RF modulata e alle placchette di deviazione orizzontale (placchette dell'asse dei tempi) la tensione modulante, in tal modo si forma sullo schermo fluorescente il cosiddetto trapezio di modulazione, dal quale si può anche dedurre la profondità di modulazione (v. fig. 73). La base maggiore

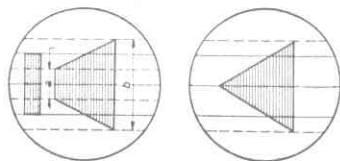


Fig. 73 - Controllo di modulazione coll'oscilloscopio (trapezi di modulazione).

verticale del trapezio indica la massima ampiezza della portante, la base minore verticale indica la minima ampiezza della portante; perciò colla modulazione al 100% si deve formare un triangolo equilatero. La profondità di modulazione si ricava, con modulazione minore del 100%, quando si indichi con a il lato corto e con b quello lungo, dalla relazione:

$$m = \frac{b - a}{b + a} \cdot 100 \%$$

Le ampiezze delle tensioni necessarie per la deviazione possono pure essere applicate direttamente senza preamplificazione. I tubi da impiegare sono tubi a deviazione elettrostatica, perciò è possibile la deviazione simmetrica e dissimmetrica. La prima significa che se una coppia di placchette riceve una tensione positiva, l'altra coppia di placchette

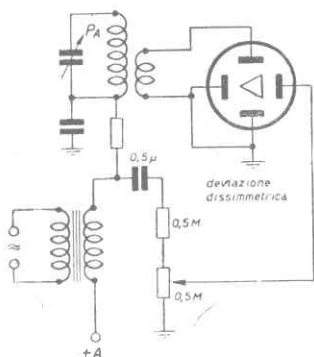


Fig. 74 - Applicazione delle tensioni alle coppie di placchette.

deve ricevere la stessa ampiezza di tensione ma di segno contrario. Si può ricavare la tensione RF mediante un accoppiamento induttivo al circuito del PA per mezzo di poche spire, la tensione BF viene prelevata con un divisore di tensione dal secondario del trasformatore di modulazione. Per la regolazione dell'ampiezza del segnale RF si raccomanda di fare variabile il grado di accoppiamento (v. fig. 74).

7. L'alimentazione dell'impianto trasmittente

Per la progettazione e la costruzione degli alimentatori di corrente si deve ben stabilire quali tensioni si devono ottenere e quali potenze debbano essere rese disponibili. Quando si fa questa determinazione bisogna fare una riserva almeno del 30% oltre i valori calcolati.

Oltre che per i trasmettitori portatili si devono sempre allestire gli alimentatori dalla rete per l'alimentazione delle apparecchiature delle stazioni. Con la rete a corrente continua si è subito pensato di ricavare la tensione anodica da quella che è a disposizione dalla rete. Poichè generalmente essa non supera i 220 V, si possono con questo mezzo ricavare solo potenze modeste. La trasformazione della tensione continua esistente in una più alta per l'alimentazione anodica, mediante macchine convertitrici richiede spese non indifferenti per l'acquisto e la manutenzione delle macchine, inoltre l'uso non è generalmente molto remunerativo.

Una buona via di uscita possono anche offrire certi tipi di convertitori, che sono concepiti come convertitori di corrente continua - in corrente continua e provengono dagli equipaggiamenti della vecchia Wehrmacht (cioè dai residuati di guerra).

Un tipo molto utile è per es. il convertitore U. X. s del trasmettitore FuGX.

Poichè questi convertitori erano esistenti in un grandissimo numero di pezzi, essi sono comparsi in commercio ad un prezzo vilissimo. Il convertitore UXs, previsto sul lato dell'eccitazione per 24 V cc., possiede oltre questo collettore anche altri due collettori ad alta tensione di 210 e 600 V di tensione continua, come pure due anelli collettori per 13 V di tensione alternata (per l'accensione dei tubi trasmettenti). Per gli scopi degli amatori questa macchina può essere impiegata in modo che la tensione di rete applicata all'eccitazione, venga trasformata al collettore dei 210 V.

Rimane problematica l'eccitazione dell'avvolgimento di campo, che è predisposto per 24 V. Il metodo più economico consiste nel riavvolgere per 220 V l'avvolgimento di campo. Perciò è necessario determinare l'erogazione di corrente dell'avvolgimento 24 V ed eseguire il nuovo avvolgimento secondo il numero di amper spire. Ciò richiede naturalmente molta abilità e non è semplice. Più opportuna, ma assai antieconomica, rimane la possibilità di connettere alla rete l'avvolgimento di 24 V attraverso una resistenza di carico corrispondente. Possono ora essere ricavati dal convertitore 13 V alternati (250 Hz), 24 V e 600 V continui. Disponendo in serie entrambe le tensioni al collettore 210 e 600 V si rende entrambe le tensioni al collettore 210 e 600 V si rende disponibile un'alta tensione di 800 V, che è sufficiente nella grande maggioranza dei casi.

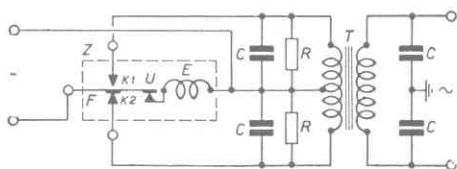


Fig. 75 - Raddrizzatore di corrente alternata con amplificatore bilanciato.

- Z = ruttore
 U = contatto di interruzione
 E = bobina di eccitazione
 F = linguetta
 k_1, k_2 = contatti di commutazione
 T = Trasformatore con avvolgimento primario a presa centrale
 C, R = resistenze e condensatori per la correzione della forma della curva

Per apparati trasportabili (specialmente quelli che devono essere azionati dall'accumulatore di un carro armato!), ma anche per quelli fissi, si usa molte volte un convertitore a pendolo. Un simile « raddrizzatore di alternata » con ruttore, che commuta per mezzo di un interruttore automatico (F, U, E), la tensione attraverso K_1 e K_2 su una metà del trasformatore, e indicato in (fig. 75 in forma schematica semplificata (senza mezzi di protezione contro i disturbi,) mentre la fig. 76 rappresenta un'altra possibilità, che non richiede un trasformatore a presa centrale.

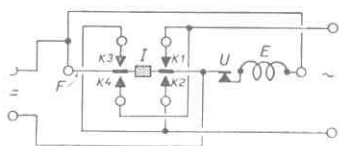


Fig. 76 - Convertitore di corrente con ruttore a poli variabili.

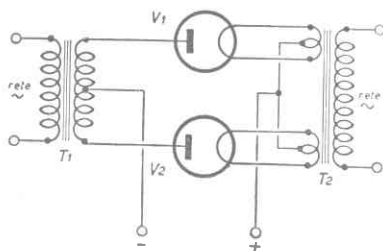
- F = linguetta
- I = pezzo isolante
- U = contatto di interruzione
- E = avvolgimento di eccitazione
- k_1-k_4 = contatti di commutazione

I ruttori vengono forniti per basse tensioni (accumulatore) e per alte tensioni primarie (Rete), (KACO WR 101 / Siemens SWR 3 e 4).

Il limite superiore di carico dovrebbe però essere dato in 100 W.

Colla connessione alla rete a corrente alternata si usano gli stessi schemi di raddrizzatori usati, per l'operazione di ricezione, solo con tensioni corrispondentemente maggiori e con tubi capaci di maggior potenza. Spesso ai tubi a vuoto spinto vengono preferiti tubi a riempimento di gas o di va-

pori di mercurio. In fig. 77 mostra un semplice raddrizzatore di entrambe le semionde con due tubi separati, T_1 è il trasformatore dell'alta tensione, T_2 è il trasformatore di accensione, che comporta o uno o due avvolgimenti secondari separati. La tensione di lavoro per l'isolamento dell'avvolgimento primario dovrebbe essere almeno uguale al triplo della tensione, che è data da una metà dell'avvolgimento di alta tensione. Al posto di due raddrizzatori semionda si possono naturalmente impiegare tubi raddrizzatori di entrambe le semionde. Se si vuole sfruttare tutta la tensione



Figl 77 - Raddrizzatore di entrambe le semionde.

del trasformatore, è opportuno uno schema secondo la fig. 78, cioè il noto circuito « Graetz », in cui con una fase lavorano solo i tubi V_1 e V_4 , coll'altra solo i tubi V_2 e V_3 . Qui i tre avvolgimenti H_1 , H_2 e H_3 devono essere isolati tra loro, verso il nucleo e verso l'avvolgimento di rete, per il triplo della tensione totale dell'avvolgimento di alta tensione di T . In fig. 79 è dato uno schema, col quale si può convertire la tensione esistente in una tensione continua considerevolmente più alta. È necessario solamente un trasformatore con due avvolgimenti di accensione H_1 e H_2 ben isolati fra loro. Coi normali tubi raddrizzatori di conveniente potenza e di iso-

lamento opportunamente scelto per gli avvolgimenti di accensione, si può applicare una data tensione U di un trasformatore di alta tensione e poi ricavare a vuoto una tensione 2,8 volte quella applicata, che poi a carico cade al valore $1,8 \div 2$ volte circa.

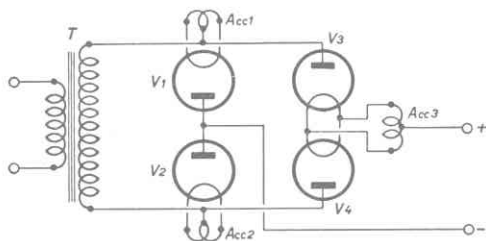


Fig. 78 - Circuito « Graetz ».

Quanto più grossi sono i condensatori C , tanto più grande è la tensione di questo dispositivo noto come circuito « Delon » o « Greinacher ».

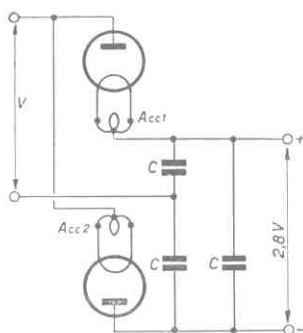


Fig. 79 - Circuito « Delon-Greinacher ».

La tensione alternata raddrizzata in un modo o nell'altro possiede una ondulazione troppo alta, che non potrebbe essere utilizzata direttamente per l'alimentazione di un trasmettitore. Essa deve quindi essere trasformata in una corrente continua il più possibile esente da pulsazioni, ciò che si ottiene con una cellula di filtro. Per i raddrizzatori ad alto vuoto (ed eventualmente per i tubi raddrizzatori a gas o contenenti vapori di mercurio, che devono dare una tensione più alta possibile con correnti relativamente piccole) si usa una cellula di filtro del tipo di fig. 80, in cui il condensatore di carico, se non diversamente specificato — non dovrebbe superare i 4 μF in nessun caso. C_2 può esser dimensionato più grosso, quanto più grosso, tanto migliore

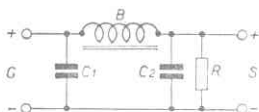


Fig. 80 - Cellula di filtro normale.

è il filtraggio! La bobina di arresto B dovrebbe possedere un valore di induttanza più grande possibile, compatibilmente con l'intensità della corrente erogata, comunque non sotto i 10 H, se appena possibile.

La resistenza R viene determinata in modo che eviti di caricare i condensatori colla piena tensione di punta (1,41 volte la tensione alternata applicata). Per i raddrizzatori a gas o vapori di mercurio, che devono lavorare con alte tensioni e con forti correnti, è opportuna una cellula di filtro secondo la fig. 81, perchè essa aumenta considerevolmente la durata della vita dei tubi e la loro possibilità di carico. (quest'ultima fino al valore doppio!). La bobina di arresto dovrebbe essere più grossa possibile a pieno carico, lo stesso

vale per C ; R viene stabilita come prima. Mentre con lo schema precedente la tensione a carico cade in modo veramente considerevole, la variazione di tensione, con un filtro del tipo di fig. 81 e con una grossa impedenza B , fra il fun-

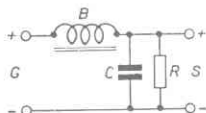


Fig. 81 - Cellula di filtro con entrata a impedenza.

zionamento a vuoto e a pieno carico, è molto piccola (v. fig. 82). Sotto questo punto di vista sono vantaggiosi i tubi a gas e quelli a vapori di mercurio, perchè presentano, rispetto ai tubi ad alto vuoto, una caduta di tensione essen-

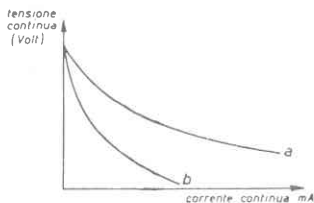


Fig. 82 - Curve di carico di due diversi raddrizzatori.

- a) tubi a gas con filtro secondo fig. 81;
- b) tubi ad alto vuoto e a gas con filtro secondo la fig. 80.

zialmente più piccola (v. anche le tabelle dei tubi raddrizzatori). Se il filtraggio, con un sistema come quelli descritti, non è sufficiente, si impiega un doppio filtro come in fig. 83 (C si adotta solo alle condizioni sopra menzionate). Lo schema Delon coi tubi a gas deve essere adottato solo con molta attenzione e non per forti correnti di carico.

Le impedenze devono possedere una resistenza in c.c. più piccola possibile ed un'alta induttanza a piena carico, ma devono presentare una variazione molto grande della loro induttanza da vuoto a carico. È sempre bene applicare

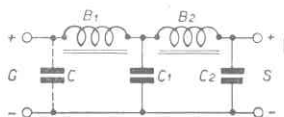


Fig. 83 - Filtro a 2 cellule.

la tensione anodica all'inizio delle operazioni, dopo che i tubi raddrizzatori siano completamente accesi (da 1/4 a 1/2 minuto circa), poichè altrimenti la loro vita viene fortemente abbreviata.

La fig. 84 rappresenta uno schema di un normale alimentatore per i più piccoli trasmettitori o per prestatdi di trasmettitori più potenti.

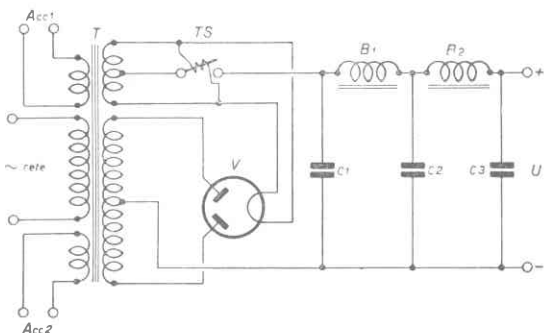


Fig. 84 - Alimentatore per piccoli trasmettitori e prestatdi.

I condensatori C_1 , C_2 e C_3 sono di 4, 6, 8 μF . Con TS si è indicato un cosiddetto termo-interruttore. Attraverso ad un avvolgimento resistivo, che è in parallelo all'accensione del tubo raddrizzatore scorre una corrente e riscalda il filo. Questo è montato isolato sopra una striscia bimetallica che si piega a motivo del riscaldamento e in una determinata posizione chiude poi il circuito della corrente. Poichè con questi interruttori il tempo precedente la chiusura è all'incirca stabilito in modo da essere alquanto più lungo di quello che richiederebbe la completa accensione del tubo raddrizzatore, l'applicazione del carico viene in questo modo differita di un intervallo di tempo conveniente. In fig. 85

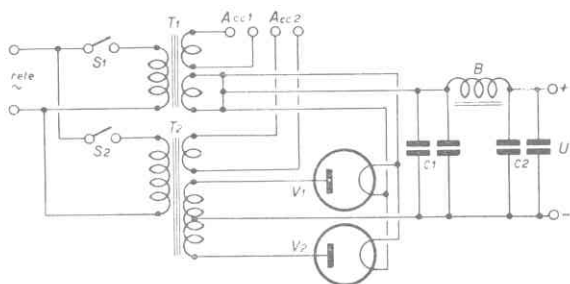


Fig. 85 - Schema di collegamento alla rete per tensioni più alte.

si può trovare schematizzato un alimentatore dalla rete più grosso (per 2×750 volt). Qui viene applicata, per mezzo di uno speciale commutatore, dapprima la tensione di accensione, e poi quella anodica. Allo spegnimento dell'apparecchio viene tolta dapprima la tensione anodica. I tubi impiegati sono tubi ad alto vuoto. I condensatori hanno qui una tensione di prova di 3.000 V. Si possono ricavare dall'apparecchio fino a 200 mA con 750 V. Poichè l'apparecchio, all'opposto di quello prima descritto, viene usato non per

prestadi, ma per stadi di media potenza, non è necessario un filtraggio così efficace, perciò sono stati qui adottati come capacità solo $2 \times 2 \times 2 \mu\text{F}$ e solo una bobina di arresto. In fig. 86 è dato un alimentatore dalla rete per tensioni an-

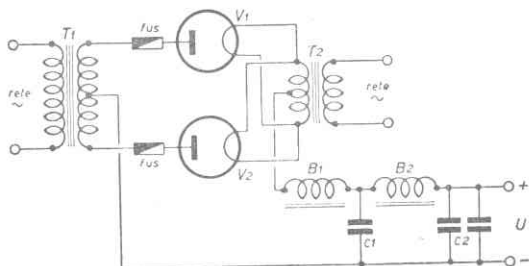


Fig. 86 - Raddrizzatore di entrambe le semionde con tubi a vapori di mercurio.

cora più alte. Anche qui il sistema viene regolato in modo che il trasformatore di accensione T_2 venga messo in funzione circa 1/2 minuto prima del trasformatore di alta tensione ($2 \times 1000 \text{ V}$, 300 mA , Tipo N 39 della Görler).

Nei conduttori che vanno ai cappellotti anodici posti in alto sul duomo di vetro dei tubi, sono inseriti dei fusibili di alta tensione da 500 mA (tipo Wickmann). L'impedenza B_1 , a pieno carico di 300 mA , ha un'induttanza di circa 12 H (Görler D12), la seconda impedenza circa 6 H (Görler D 15), il condensatore C_1 è uguale a $6 \mu\text{F}$, C_2 è uguale a $2 \times 2 \mu\text{F}$ con 4000 V di tensione di prova.

I dati relativi ai tubi a vapori di mercurio utilizzabili si possono dedurre dalla tabella. L'autocostruzione dei trasformatori e delle impedenze non è consigliabile per il non esperto — specialmente se egli non dispone delle attrezzature necessarie. Per le tensioni più basse (circa 45 volt)

TUBI RADDRIZZATORI

Tipo	Fabbri- cante	Accensione		Tensione anodica volt (max)	Curr. anod. (mA)	Osservazioni
		volt	Amp.			
354	T ; V	4	0,3	250	30	d; F; AV
564	"	4	0,6	500	30	" " "
1404	"	4	2	800	120	" " "
CY1	"	20	0,2	250	80	i " "
CY2	"	30	0,2	250	60 ¹	" " "
VY1	T ; V	55	0,05	250	30	" " "
504	"	4	0,6	2 × 250	30	d; V; "
1054	"	4	1,1	2 × 500 ²⁾	60	" " "
1064	"	4	1,1	2 × 500 ²⁾	60	" " "
AZ1	"	4	1,1	2 × 500 ²⁾	60	" " "
AZ11	T ; V	4	1,1	2 × 500 ²⁾	60	" " "
2004	"	4	2	2 × 300 ³⁾	160	" " "
AZ12	"	4	2,3	2 × 500 ⁴⁾	120	" " "
EZ11	"	6,3	0,29	2 × 250	50	i " "
EZ12	"	6,3	0,85	2 × 500	100	" " "
EZ1	T ; V	6,3	0,5	2 × 250	50	" " "
FZ1	"	13	0,25	2 × 250	50	" " "
4004	"	4	4	2 × 350	300	" " "
AX50	P	4	3,75	2 500 ⁵⁾	250	" " Hg
RGQZ1,4/0,4	T	2,5	3,2	2 × 500 ⁵⁾	200	" " "
RGQ7,5/0,6	"	2,5	5	2 × 700 ⁶⁾	200 ⁶⁾	" ; S "
RG12D60	"	12,6	0,2	2 × 300	60	i ; V "
RG12D300	"	12,6	0,8	2 × 500	300	" " "
LG10	"	12,6	2,6	2 × 1500	400	" " "
LG12	"	12,6	2,6	2 × 800	200	" " "
RG62	"	2,5	4,5	1950	400	d; S; Hg
DGC4/1000	P	2,5	4,8	2000	250	d; S; Hg

1) Ogni sezione

2) Con 2 × 300 V; 100 mA

3) Con 2 × 400 V; 120 mA

4) Con 2 × 300 V; 200 mA

5) Tensione inversa 1400 V; uso con filtro a ingresso a impedenza

6) Tensione inversa 7500 V; uso con filtro a ingresso a impedenza, tubi per raddrizzamento di entrambe le semionde

d = accensione diretta

i = accensione indiretta

S = raddrizzatore semionda

V = raddrizzatore di entrambe le semionde

AV = tubo ad alto vuoto

Hg = tubo a vapori di mercurio

T = Telefunken

P = Philips;

V = Valvo

sono usabili, col miglior esito, i condensatori elettrolitici reperibili in commercio nelle esecuzioni più svariate, per tensioni più alte si possono disporre in serie dei comuni condensatori di bloccaggio di ugual capacità, ma allora si deve aver cura di ottenere una stabile divisione della tensione, mediante delle resistenze R (da circa $50\text{ k}\Omega$ fino a $100\text{ k}\Omega$), che sono in parallelo ai condensatori C e che devono essere tutte dello stesso valore. Con 4 condensatori ciascuno di

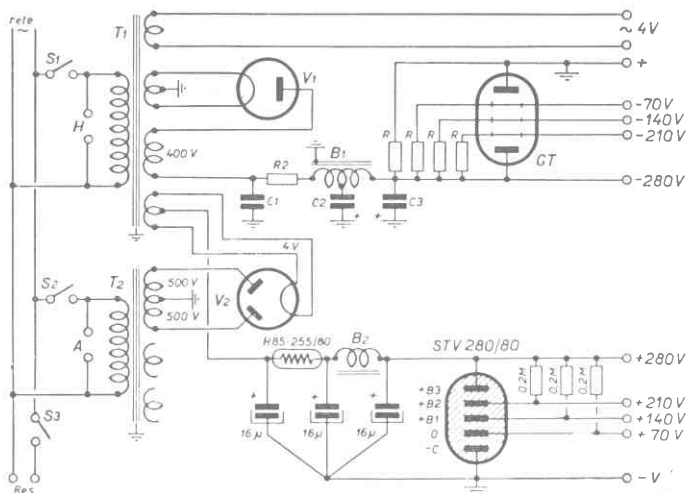


Fig. 87 - Alimentatore della rete stabilizzato per tensioni di griglia e anodiche.

450 V di tensione di lavoro e di $16\ \mu\text{F}$ ciascuno si può ad es. filtrare con grande sicurezza una tensione di 1500 V, se la tensione a vuoto non venga a superare di molto i 1.800 volt.

Ottimamente si adattano i condensatori a carta metallizzata (MC) (Bosch).

Questi presentano il grande vantaggio, che un eventuale deterioramento si ripara automaticamente da sè immediatamente.

La capacità risulta dalla disposizione in serie, così in questo esempio sarebbe $4\mu\text{F}$. I comuni condensatori a carta dovrebbero sempre essere dimensionati, come tensione di lavoro, per la tensione più alta che possa presentarsi, o meglio ancora per una tensione alquanto più alta, affinchè non abbiano una vita troppo breve.

In fig. 87 è rappresentato lo schema di un utilissimo apparecchio per la generazione della tensione anodica per oscillatore pilota e per la generazione delle tensioni di polarizzazione delle griglie dell'intero trasmettitore come pure per prove. La vista ed il montaggio sono mostrati nelle fig

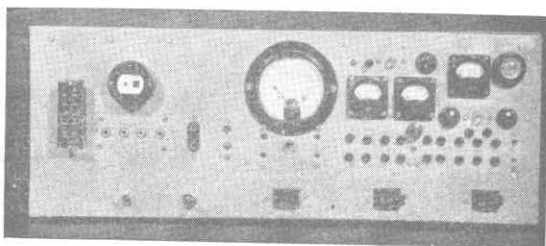


Fig. 88 - Vista esterna di un alimentatore secondo la fig. 87.

88 e 89. Il trasformatore T_1 , che può essere alimentato attraverso S_1 , produce la necessaria tensione di accensione per i tubi trasmettenti, poi per i tubi raddrizzatori V_1 e V_2 .

Inoltre esso ha un avvolgimento per la tensione anodica di 400 volt, che alimenta il tubo V_1 a tensione alternata. La tensione raddrizzata viene filtrata attraverso la

cellula di filtro costituita da B_1 , C_1 ($2\mu\text{F}$, 1.500 V di prova), C_2 , C_3 ($16\mu\text{F}$ ciascuno, Philips, 450 V di tensione di lavoro), lo stabilizzatore luminescente GT (richiede la resistenza R_2 di 1.000 Ω) dà le tensioni di griglia per il trasmettitore. Il tubo raddrizzatore V_2 riceve la sua tensione anodica dal trasformatore T_2 alimentato attraverso S_2 , il filtraggio avviene colla cellula di filtro B_2 e condensatori associati. All'inizio il tubo V_2 dovrebbe ricevere la sua tensione anodica quando fosse completamente acceso.

L'interruttore S_3 è previsto come riserva; alle coppie di morsetti si possono collegare alla rete ed alimentare altri apparecchi (per es. altri trasformatori ai morsetti H). In fig. 90 sono mostrati alcuni tubi stabilizzatori e livellatori.

Per finire, ancora alcuni elementi di valore generale.

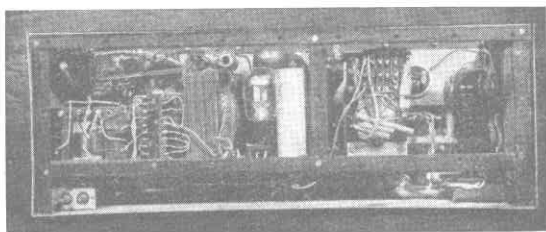


Fig. 89 - Costituzione e filatura dell'alimentatore.

Chi può farlo, dovrebbe provvedere alimentazioni di corrente per il generatore pilota, per gli stadi separatori e moltiplicatori di frequenza ed anche per lo stadio amplificatore di potenza (PA). Ma come esigenza minima rimane stabilito che l'alimentazione dello stadio pilota deve essere stabilizzato e che si deve prevedere un'alimentazione separata. In tal modo si hanno nel caso più semplice due alimentatori; il primo alimenta il generatore pilota ed

eventualmente gli stadi separatore e moltiplicatore, il secondo fornisce l'alta tensione necessaria per lo stadio PA. Mentre per l'alimentatore che serve per l'alimentazione dello stadio pilota occorre un raddrizzatore di entrambe le semionde ed un filtraggio molto efficiente, per la generazione dell'alta tensione basta un raddrizzatore semionda ed un semplice filtraggio. Poichè le tensioni occorrenti crescono in volt col numero degli stadi nel trasmettitore bisogna preoccuparsi di fare una sufficiente divisione della tensione.



Fig. 90 - Comuni stabilizzatori e tubi livellatori.

Coll'uso degli stabilizzatori questa si forma da sè per mezzo delle tensioni parziali determinatesi, che sono ciascuna di valore intorno a 70 volt. Anche per le tensioni di polarizzazione di griglia dei vari stadi si richiede un acconcio dispositivo di stabilizzazione.

Viene troppo trascurata la protezione necessaria degli apparecchi alimentatori di corrente. Quante volte si sarebbe potuto risparmiare l'importo di molti tubi raddrizzatori se si fosse presa la precauzione di proteggerli (con fusibili) a tempo ed opportunamente. Trovano applicazione o i fusibili per alta tensione di conveniente carico, o le lampadine di corrispondente intensità di corrente. Queste ultime sono generalmente sicure e permettono, per mezzo della loro illuminazione, un evidente controllo di lavoro, perchè ogni incostanza si manifesta con una luce intermittente. L'inserzione dei mezzi di protezione avviene normalmente nel ramo negativo (del meno) del circuito della corrente.

Cogli apparecchi alimentatori di corrente del trasmettitore si possono realizzare, coi mezzi a disposizione, molte possibilità di combinazione, per es. la disposizione in serie degli avvolgimenti di tensione di diversi trasformatori, per la generazione dell'alta tensione ecc. e così si può raggiungere lo scopo desiderato con relativa facilità.

8. Le caratteristiche costruttive della stazione

Veramente non si possono fare dei progetti validi in tutti i casi per la realizzazione dei singoli apparecchi di una stazione ad onde corte, perchè le situazioni locali sono sempre diverse. Ad onta di ciò si devono tenere presenti alcuni punti, che si devono osservare per una certa comodità e sicurezza di lavoro.

L'installazione del trasmettitore deve essere scelta il più possibile vicino alla linea di antenna. Se non è altrimenti possibile, il trasmettitore viene collocato in un luogo lontano dal posto di comando, per soddisfare a questa condizione, perchè una linea di antenna portata in giro per molti posti non solo deturpa l'abitazione, ma fa anche

assorbire, se non si sceglie una linea bifilare, molta energia utile alle pareti ecc. Gli alimentatori per il trasmettitore dovrebbero essere piazzati in vicinanza dello stesso, poiché non è conveniente di portare attorno le linee ad alta tensione in particolare, per gli ambienti abitati. Inoltre in questo caso avrebbero luogo nei conduttori di accensione dei tubi più grossi, con sezioni di filo non molto grandi, considerevoli perdite di tensione. In fig. 91 è schizzata una costruzione modello. Se il trasmettitore si trova

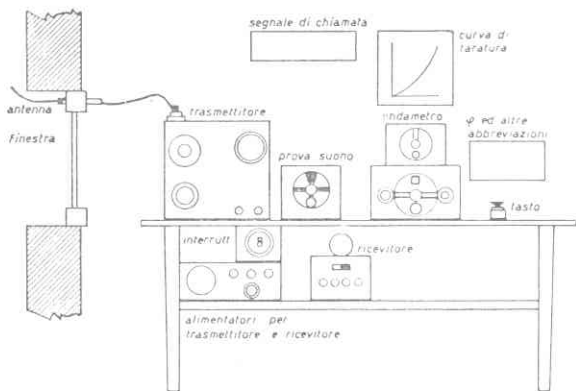


Fig. 91 - Disposizione degli apparecchi in una stazione.

lontano dal luogo di comando, si deve effettuare la sua inserzione e la sua disinserzione mediante opportuni telecomandi (relé). Qui si possono usare molto bene tipi impiegati dalla posta. Si deve solo badare che i contatti non vengano troppo fortemente caricati. Non si può interrompere più di 30 W per contatto, per potenze maggiori si devono disporre in parallelo diversi contatti. Per un trasmettitore assai grosso sono necessari ed esempio un

relé per la tensione di accensione di tutti i tubi, un secondo per la tensione anodica e infine un terzo per la manipolazione. In fig. 92 è dato un dispositivo a relé schematicamente. La batteria B fornisce la corrente necessaria per le bobine dei relé. S_1, S_2, S_3, S_4 sono interruttori a pulsante e precisamente S_1 e S_3 si chiudono premendo, mentre S_2 e S_4 si aprono. I relé per la tensione di accensione e per l'anodica (HR e AR) hanno due bobine ciascuno e possiedono due contatti ciascuno (da K_1 fino a K_4). Il relé TR del tasto ha una sola bobina ed un solo contatto.

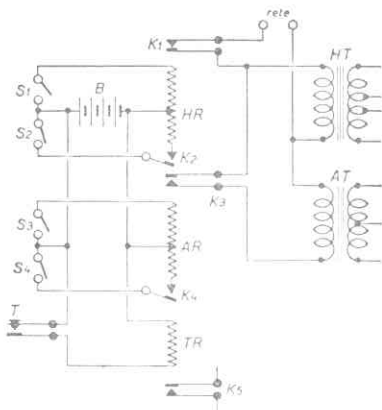


Fig. 92 - Manipolazione a distanza.

Se si preme il pulsante S_1 , scorre corrente in una bobina di HR , l'ancora viene attirata ed il circuito di rete per il trasformatore di accensione HT viene chiuso attraverso K_1 il circuito della batteria viene chiuso per la seconda bobina del relé attraverso K_2 . Se ora il pulsante S_1 viene nuovamente aperto, la corrente che scorre attraverso S_2

e K_2 mantiene attirata l'ancorina. In modo analogo lavora il secondo relé AR per il trasformatore o i trasformatori dell'anodica. Per il fatto che la corrente della rete arriva attraverso K_1 , si evita sicuramente che la tensione anodica venga applicata, prima che vi sia l'accensione, inoltre, quando casualmente si togliesse la tensione di accensione viene automaticamente tolta anche la tensione anodica.

All'apertura dei contatti S_2, S_4 (mediante pressione sul pulsante), il circuito che mantiene la corrente viene interrotto, allora l'ancorina cade e la tensione di rete viene tolta. Sono possibili altri dispositivi a relé, ma la loro descrizione ci porterebbe lontano. Sia raccomandato di adottare nel posto di comando delle lampadine di segnalazione, che indichino che la commutazioni siano avvenute, e che lo siano nell'ordine previsto. Il ricevitore per onde corte deve essere collocato in vicinanza dell'antenna ricevente, anche il conduttore di terra deve essere il più breve possibile. Bisogna naturalmente far posto, oltre al libro di lò o al libro della stazione e al notiziario, anche per un tasto ed eventualmente per la bottoniera dei relé. Chi ha una forte attività sperimentale disporrà i morsetti delle tensioni anodica e di accensione troppo facilmente accessibili, ma si deve essere naturalmente molto cauti con le tensioni più alte, poichè esse possono uccidere facilmente un uomo all'istante!

9. Antenne per trasmissione e ricezione

La connessione dell'antenna al trasmettitore può avvenire in molti modi. E' però importante conoscere come si fabbrica convenientemente un'antenna, al fine di ottenere il miglior rendimento. Per la ricezione delle onde corte sono adatti tutti i tipi di antenna comuni, che servono anche per l'ordinaria radoricezione. Le antenne in-

stallate il più alto possibile sono qui da preferirsi alla antenne ausiliarie, perchè queste ultime rappresentano generalmente solo soluzioni di compromesso. Anche qui vale il principio di tutta la tecnica della ricezione che l'antenna è il miglior amplificatore di alta frequenza! Le complicate forme di antenne, come quelle che vengono usate dalle stazioni riceventi commerciali, sono poco convenienti per l'amatore per ottenere la ricezione da una sola direzione, a motivo del loro alto costo e dell'enorme spazio che richiedono, salvo quando si voglia udire ugualmente bene da tutte le direzioni.

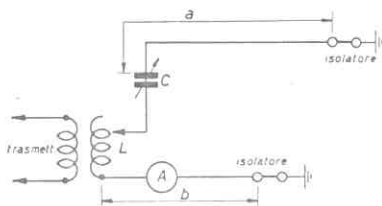


Fig. 93 - Antenna a « L ».

Mentre per la ricezione delle onde corte la lunghezza dell'antenna non è così preoccupante, essa lo è tanto più per la loro trasmissione. Poichè in generale non si ha per un trasmettitore una messa a terra sufficientemente buona si è pensato di lavorare con un "contrappeso" al suo posto, o di adottare speciali tipi di antenne. L'antenna più semplice per un trasmettitore, che è particolarmente utile quando non si abita proprio al piano inferiore di una casa circondata da alti caseggiati, consta di un semplice filo che è sospeso isolato e che ha, dal suo estremo fino al condensatore di accordo C , che è contiguo alla bobina L di antenna (v. fig. 93), una lunghezza a , che vale o $\frac{1}{4}$ della

lunghezza d'onda da trasmettere o un suo multiplo dispari ($\frac{3}{4}$, $\frac{5}{4}$...).

Come contrappeso si utilizza in generale un filo di lunghezza pari a un quarto o a un quinto di onda (*b*), a seconda del valore della bobina di accoppiamento. Una antenna lunga da 52 a 53 m non può essere usata allo stesso modo per le onde di 40, 20 e 10 m. dato che si esegue l'accordo adattando le cose in modo che l'antenna sia lunga $\frac{5}{4}$, $\frac{11}{4}$ o $\frac{21}{4}$ di lunghezza d'onda. Per la banda degli 80 m l'antenna dovrebbe essere alquanto allungata per mezzo di una bobina, perchè $\frac{3}{4}$ di lunghezza d'onda è allora troppo breve. Questo tipo di antenna ha dimostrato molte volte

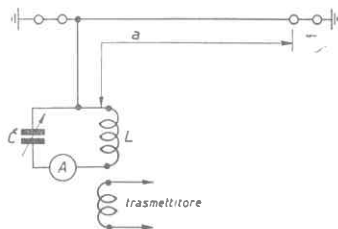


Fig. 94 - Antenna « Fuchs ».

le sue buone proprietà, essa irradia indubbiamente integralmente, e se la maggior parte dell'antenna ed il più possibile anche del contrappeso non sono completamente liberi, l'energia irradiata è piccola rispetto a quella assorbita dagli ostacoli circostanti. Inoltre la sua influenza sulle antenne adiacenti sembra essere maggiore che con i tipi di antenna che saranno descritti più tardi e facenti uso di una linea di alimentazione.

Un'antenna molto semplice da installare e pure molto semplice da conservare è l'antenna "Fuchs" (così denominata dal nome del suo inventore J. Fuchs, Vienna).

Con essa è necessario un solo filo di antenna (a in fig. 94). Il circuito di antenna è qui chiuso (L , C e l'amperometro A). Poichè nel circuito chiuso già anche con modeste energie irradiate si verificano forti intensità di corrente e — con piccole capacità di accordo — anche tensioni molto alte, lo strumento di misura ed il condensatore devono essere scelti in conformità. La lunghezza del filo di antenna da stabilire per la massima onda di lavoro, si calcola molto semplicemente moltiplicando la lunghezza d'onda per 0,455. La ragione per cui il fattore non è 0,5 — e quindi la lunghezza del filo uguale a mezza lunghezza d'onda — non può essere spiegata qui.

Se per es. si dimensiona un'antenna per la banda degli 80 m (da 3500 a 3800 kHz), essa lavorerà con una lunghezza di circa 38,6 m come antenna semionda, per la bande successive („40", „20", „10" m) sull'onda completa, su due onde complete e su 4 onde complete.

Il circuito di accordo deve essere accordato di volta in volta sulla onda da trasmettere. Si è riconosciuto conveniente di tenere la capacità relativamente piccola ($C_{\max} = 100$ pF), di eseguire tutte le connessioni fortemente e senza apprezzabili resistenze di contatto e di adottare la messa in funzione nel modo indicato, di collegare l'antenna all'estremo del circuito oscillatorio opposto all'amperometro, infine di effettuare l'accoppiamento al trasmettitore all'estremo di L lontano dall'antenna. L'accoppiamento col trasmettitore può essere molto lasco. Se si adotta un'antenna Fuchs lunga 19 m, si può con essa lavorare oltre che su 40, 20, 10 e 5 m, anche su 80 m, prevedendo un rendimento corrispondentemente abbassato. Per questo tipo di antenna, che si designa anche come « eccitata in tensione » (perchè il punto di collegamento al trasmettitore

è un punto di massima tensione sull'antenna) vale parimenti il principio che essa sarà tanto più efficiente, quanto più liberamente essa e la « linea » possono essere installate.

Ottima è una posizione tale che per essa il trasmettitore sia ad es. installato direttamente alla finestra e l'antenna sia tesa dalla finestra in linea retta a un palo, albero ecc. Come la precedente antenna che a motivo della sua forma (linea verticale e antenna orizzontale) è anche denominata antenna a « L », l'antenna Fuchs ha la proprietà di influenzare le antenne e le linee circostanti.

Con un'antenna in quarto d'onda ed un contrappeso di pari lunghezza si ottiene un tipo di antenna, che viene frequentemente adottata laddove si possa tendere completamente o quasi in linea retta entrambi e disporre il trasmettitore esattamente al centro (specialmente nelle stazioni trasportabili!). Antenna e contrappeso costituiscono (sempre che come fin qui si calcoli la lunghezza del filo dalla

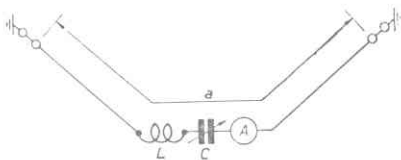


Fig. 95 - « Dipolo ».

bobina di accoppiamento) lo $0,455 \div 0,475$ circa della lunghezza d'onda da trasmettere (a in fig. 95). Poichè vi sono due conduttori irradianti di uguale grandezza, una simile antenna viene anche chiamata « dipolo ».

La lunghezza dei dipoli di qualunque tipo, che devono lavorare su armoniche dell'onda fondamentale, si calcola molto bene con la seguente formula:

$$\begin{array}{l} \text{lunghezza} \\ \text{(metri)} \end{array} = \begin{array}{l} \text{lunghezza d'onda} \\ \text{(metri)} \end{array} \times (K - 0,025)$$

dove K dà il numero delle lunghezze d'onda presenti sull'antenna; con un'antenna semionda è dunque $K = 0,5$, il che dà, $0,475$ per l'espressione entro parentesi. Se una simile antenna deve venire utilizzata sulla quarta armonica, il numero diventa $1,975$ ciò significa dunque che un'antenna lunga 2λ per la banda di 20 m deve essere lunga circa $42,4$ m, mentre quella per la banda di 80 m si dovrebbe fare in cifra tonda 2 m più corta. Ma è conveniente valutare la lunghezza secondo l'onda di lavoro più breve.

La proprietà indesiderata delle antenne fin qui descritte, che si fa grave specialmente nelle grandi città, è che non solo la parte alta e liberamente collocata dell'antenna, irradia energia, ma anche la linea di trasmissione. Se si può impedire l'ultima irradiazione, si guadagna molto. Se ora si fa un filo



Fig. 96 - Distribuzione di corrente in un dipolo.

$3/2$ di lunghezza d'onda, si forma ai suoi estremi un « nodo di corrente », cioè si forma un punto in cui la corrente è zero (v. fig. 96.) Per contro nei punti A, B , e C la corrente presenta un massimo (« ventre di corrente »). Se ora si inserisce in C una bobina di accoppiamento e si ripiega l'antenna in A e C , precisamente in modo che il tratto AC risulti parallelo a BC (v. fig. 97), si presenta il fatto che entrambe le parti orizzontali ora irradiano come un'antenna semionda, e che all'opposto le correnti o le tensioni sono in opposizione tra loro nei due conduttori paralleli. Ne deriva che le loro irradiazioni si elidono reciprocamente. Si tratta qui di un dipolo con una cosiddetta « linea di energia » o di alimentazione » (inglese « feeder »). Poichè l'accoppiamento in C

avviene in un ventre di corrente, questo sistema di accoppiamento si chiama « accoppiamento di corrente ». Se la bobina di accoppiamento fosse inserita in *D*, cioè in un nodo di corrente o in un ventre di tensione, l'antenna sarebbe « accoppiata di tensione ». Nel primo caso le linee di alimentazione devono sempre essere lunghe un multiplo intero di una

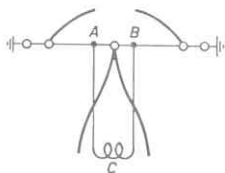


Fig. 97 - (in alto) Distribuzione della tensione in un dipolo con linea di alimentazione.

semilunghezza d'onda, nell'ultimo caso invece un multiplo dispari di quarti d'onda. Questo tipo di antenna si chiama anche antenna « Levy » o antenna « Hertz ». Si può anche procedere diversamente (v. fig. 98) e riunire un'antenna per onda intera a $1/4$ della lunghezza con la bobina di accoppiamento e quindi far correre paralleli le parti *AB* e *AC*.

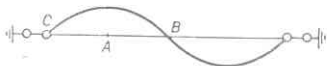


Fig. 98 - Distribuzione della corrente in un'antenna in onda intera.

La linea di alimentazione termina dunque libera da un lato e in un ventre di tensione dall'altro lato. Poichè l'accoppiamento si effettua in un ventre di corrente, anche questa antenna si dice accoppiata di corrente, mentre essa a motivo del collegamento alla linea di alimentazione in un ventre di tensione viene anche detta « eccitata di tensione ». Per-

ciò si deve fare la linea di alimentazione, come è evidente, lunga $1/4$ d'onda o un multiplo dispari di questo, se la si allunga finchè la bobina di accoppiamento si trovi in un ventre di tensione, la linea di alimentazione deve comportare una mezza onda o un multiplo intero di questa. Da quanto detto risulta per l'antenna a dipolo e per le antenne subito dopo descritte « Beggerow » o « Zeppelin » (v. fig. 99)

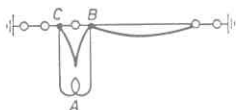


Fig. 99 - Distribuzione della corrente in un'antenna « Zeppelin ».

anche il requisito per il lavoro su molte bande (ad es. su 80 m con accoppiamento di corrente, sui rimanenti, 40, 20, 10 m, con accoppiamento di tensione). A motivo dell'assenza di irradiazione della linea di alimentazione, i disturbi, che si verificano coll'uso di questi tipi di antenne, nelle antenne adiacenti sono molto minori. In pratica le linee di alimentazione devono essere fatte in modo che i due fili corrano alla distanza di 10 cm circa fra loro, e che siano mantenuti a questa distanza a ogni metro circa da un isolatore. Si deve qui fare attenzione che gli isolatori siano così leggeri, che i fili della linea di alimentazione non possano oscillare qua e là e non si tocchino, col vento ma che piuttosto l'intera linea di alimentazione oscilli come un pezzo unico. Con l'antenna Zeppelin entrambi gli estremi superiori della linea di alimentazione devono essere isolati tra loro e rispetto al punto di tensione, un conduttore è collegato col radiatore.

L'accoppiamento può essere effettuato secondo la figura 100.

Da a fino ad h , i condensatori in serie hanno ciascuno $200 \div 300$ pF al massimo, i condensatori in parallelo circa

100 pF e (in fig. 100 c) una capacità di accordo il più possibile piccola. L'inserzione in serie viene usata per l'accoppiamento di corrente, l'inserzione in parallelo per l'accoppiamento di tensione. L'uso dei circuiti di adattamento secondo le fig. 100 g e h è già stato discusso trattando della fig. 42, essi sono applicabili anche per qualunque (!) lunghezza di antenna.

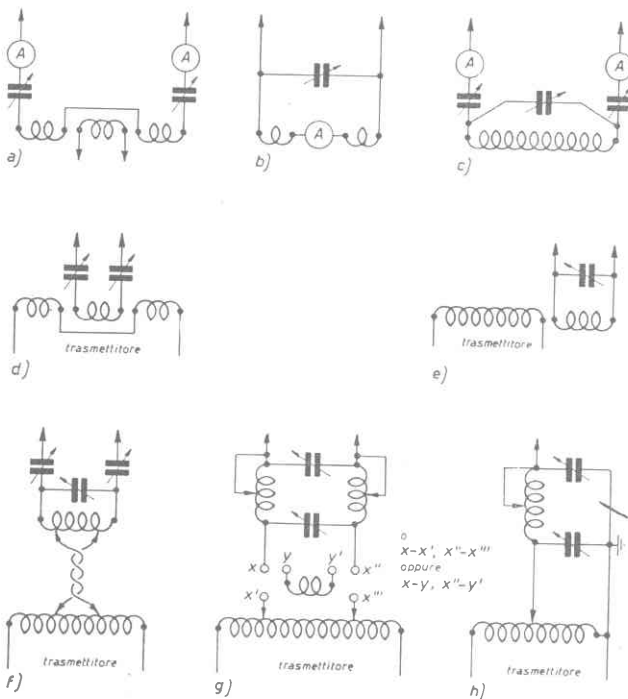


Fig. 100 - Circuiti di accoppiamento per antenne con linea di alimentazione.

L'accoppiamento del circuito di antenna per mezzo di una linea doppia intrecciata, si trova ancor oggi frequentemente impiegato (v. fig. 100 f). Le istruzioni per le installazioni delle antenne terminano qui, perchè la prosecuzione ci porterebbe troppo lontano. Nel 3° volumetto «Onde

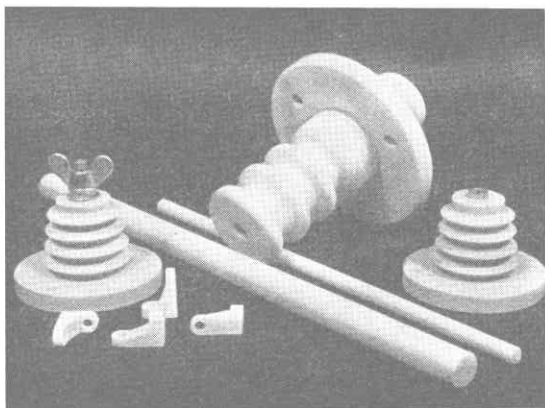


Fig. 101 - Isolatori per alta tensione per la costruzione di antenne e di trasmettitori:

a sinistra: isolatore per A.T. con dado e galletto (Hirschmann);

a destra: isolatore per A.T. con passante di 6 mm (Hirschmann);

al centro: passante per alta tensione (Rosenthal);

a sinistra e al centro: angolari di sostegno ed assi ceramici (Rosenthal).

ultra corte» sono contenuti degli accenni che ragionevolmente hanno valore anche per altre onde. In fig. 101 sono mostrati degli isolatori ceramici per la costruzione delle antenne.

10. Eliminazione dei disturbi radio

La potenza RF fornita dal trasmettitore deve venire irradiata dall'antenna col rendimento più alto possibile. È perciò necessario rivolgere grande attenzione alla disposizione dell'antenna, specialmente quando si lavora con antenne ad accoppiamento di tensione, che dipendono da un contrappeso. Ora il contrappeso ivi preso in considerazione esiste solo qualora si sia costituito un impianto operante in questo senso e siano soddisfatte le condizioni a ciò necessarie: immediata vicinanza del trasmettitore, piccola resistenza ohmica e grande superficie. Una conduttura d'acqua lontana x-metri o una condotta di riscaldamento a vapore non permettono più di raggiungere l'effetto desiderato e l'energia ad alta frequenza ha bisogno di elementi

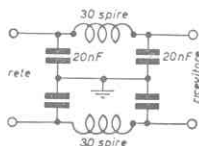


Fig. 102 - Filtro di rete simmetrico per eliminazione di disturbi radio.

posti più vicino, preferibilmente la rete luce naturalmente, attraverso la quale l'alta frequenza vagante si allontana e raggiunge i ricevitori dei nostri vicini. Qui è d'ausilio solo un buon filtraggio della rete, meglio se simmetrico, cioè in entrambi i fili di rete (v. fig. 102). Il valore dei condensatori è di circa $10 \div 20$ nF; le impedenze possono essere avvolte senza nucleo, circa $25 \div 35$ spire. Il diametro del filo viene scelto in corrispondenza all'intensità della corrente; generalmente è sufficiente un filo di rame laccato del diametro

di $1 \div 1,5$ mm; diametro del supporto delle bobine $25 \div 30$ mm circa.

Da rimpiangere è il parafulmini, il cui stilo in mezzo ad una selva di antenne di radiascoltatori contribuirebbe alla protezione per la RF degli apparecchi riceventi vicini. La potenza RF così assorbita non solo va perduta agli effetti della trasmissione, ma inoltre si distribuisce in modo da attirare su di noi la collera di tutti coloro ai quali noi pregiudichiamo, per tale ragione, il piacere delle loro esibizioni radiofoniche. Naturalmente i circuiti riceventi di entrata, per la loro assenza di acutezza di separazione, sono scadentissimi. Qui è di ausilio solamente un filtro passa basso, quando si deve lavorare su tutte le bande (v. fig. 103). Per la pratica

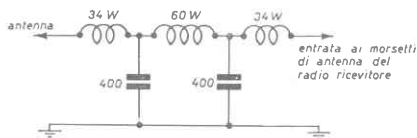


Fig. 103 - Filtro passa basso nel circuito di antenna per l'eliminazione di disturbi radio.

esecuzione di questo impianto si deve ancora ricordare che la costruzione deve essere fatta in guisa tale che l'azione filtrante rimanga conservata, e quindi senza linee intermedie, sulle quali possono nuovamente manifestarsi disturbi. Con questo filtro così come con quello di rete, le bobine devono essere disposte disaccoppiate tra loro, ciò significa che le direzioni degli assi devono essere disposte diversamente ciascuna dalle altre, cioè verticali, orizzontali e oblique tra loro. Per chiudere, sia poi ancora tenuto presente che la legge per i radiodilettanti contiene alcune determinate prescrizioni sull'eliminazione di simili disturbi radiofonici.

11. DECRETO DEL PRESIDENTE DELLA REPUBBLICA

14 gennaio 1954, n. 598

IL PRESIDENTE DELLA REPUBBLICA

Visto l'art. 7 della legge 14 marzo 1952, n. 196;

Visto l'art. 87 della Costituzione;

Visto il Codice postale e delle telecomunicazioni, approvato
con regio decreto 27 febbraio 1936 n. 645;

Udito il parere del Consiglio di Stato;

Sentito il Consiglio dei Ministri;

Sulla proposta del Ministro Segretario di Stato per le poste e
le telecomunicazioni, di concerto coi Ministri per il tesoro, per l'in-
terno, per la difesa e per l'industria e commercio;

Decreta:

Art. 1

Può essere concesso l'impianto e l'esercizio di stazioni di radioa-
matori in conformità delle norme contenute nel regolamento gene-
rale delle radiocomunicazioni in vigore, approvato e reso esecutivo
in Italia con decreto del Presidente della Repubblica 27 dicem-
bre 1948, n. 1694.

Art. 2.

Per l'impianto e l'esercizio delle stazioni di cui all'articolo pre-
cedente, occorre ottenere la concessione del Ministero delle poste
e delle telecomunicazioni, che sarà accordata con decreto Ministe-
riale, sentito il Consiglio di amministrazione.

Art. 3.

Le modalità relative al rilascio delle licenze e alla disciplina della
condotta delle stazioni di radioamatore sono regolate dalle appo-
site norme allegate al presente decreto di cui formano parte inte-
grante, munite del visto del Ministro proponente e dei Ministri
concertanti.

Art. 4.

Sono abrogate tutte le disposizioni contrarie o incompatibili con le norme allegate.

Il presente decreto, munito del sigillo dello Stato, sarà inserito nella Raccolta Ufficiale delle leggi e dei decreti della Repubblica Italiana. È fatto obbligo a chiunque spetti di osservarlo e di farlo osservare.

Dato a Roma, addì 14 gennaio 1954.

FINAUDI

Pella - Panetti - Gava - Fanfani - Taviani - Malvestiti

Visto, il Gardasigilli: De Pietro

Registrato alla Corte dei conti, addì 3 agosto 1954

Atti del Governo, registro n. 85, foglio n. 2 - Carlomagno

12. NORME PER LA CONCESSIONE DI LICENZE PER L'IMPIANTO E L'ESERCIZIO DELLE STAZIONI DI RADIOAMATORE.

Domande per l'esercizio del radiantismo

Art. 1.

Chi desidera ottenere la concessione prevista per l'impianto e l'esercizio di una stazione di radiocomunicazioni a scopo di studio ed istruzione individuale (Stazioni di radioamatore) deve presentare al Ministero delle poste e delle telecomunicazioni, la domanda in carta da bollo, contenente i seguenti dati e dichiarazioni, concernenti il richiedente e le installazioni per cui viene richiesta la concessione:

1) nome, cognome, paternità, maternità, luogo e data di nascita e, per i minori che abbiano superato il 18° anno di età, in mancanza del padre, nome di chi esercita la patria potestà;

2) domicilio dell'interessato: per i militari in servizio è consentito che la stazione venga installata nello stabilimento militare al quale il militare stesso è addetto. In tal caso dovrà essere prodotto apposito nulla osta dell'autorità militare. Per tutti gli altri la stazione deve essere installata nella abitazione privata;

3) indicazione del luogo ove sarà impiantata la stazione;

4) dichiarazione del richiedente di attenersi alle norme di impianto e di esercizio emanate o da emanarsi dal Ministero delle poste e delle telecomunicazioni.

Alla predetta domanda, debbono essere allegati i seguenti documenti, debitamente legalizzati;

- a) certificato di nascita;
- b) certificato di cittadinanza italiana;
- c) certificato generale del casellario giudiziale;
- d) certificato di buona condotta;
- e) per i minori di 21 anni, dichiarazione resa dinanzi alle competenti autorità da parte del padre o di chi esercita la patria potestà, di consenso e di assunzione delle responsabilità civili connessa all'impianto e all'esercizio della stazione di radioamatore della quale si chiede la concessione;
- f) patente di radioamatore dilettante, rilasciata al richiedente dal Ministero delle poste e delle telecomunicazioni ai sensi del successivo art. 3;
- g) planimetria del luogo ove s'intende installare la stazione;
- h) descrizione sommaria delle apparecchiature e dell'impianto con l'indicazione della potenza del radiotrasmettitore;
- i) ricevuta dell'abbonamento alle radioaudizioni per l'anno in corso.

Per i militari in servizio, esclusi quelli in servizio di leva o richiamati, i documenti di cui alle lettere a), b), c) e d) del presente articolo possono essere sostituiti da una dichiarazione rilasciata dall'amministrazione militare. Gli stessi militari sono esentati dalla presentazione della planimetria di cui alla lettera g) qualora la stazione sia ubicata in uno stabilimento militare.

Concessione di licenza per l'impianto e l'esercizio di stazione di radioamatore

Art. 2

Il Ministero delle poste e delle telecomunicazioni, sentiti i Ministeri dell'interno e della difesa, si riserva la facoltà di accordare o negare a proprio giudizio insindacabile, la concessione per l'impianto e l'esercizio di stazione di radioamatore.

La concessione suddetta non può essere accordata a chi non è in possesso della cittadinanza italiana e a chi, pur godendo della cittadinanza italiana sia rappresentante di sudditi stranieri, o di uno Stato estero, o che comunque sia in rapporti di affari con stranieri o con Stati esteri.

Le concessioni debbono essere negate in ogni caso:

1) a chi ha riportato condanna per delitti contro la personalità dello Stato, per diserzione in tempo di guerra o per reati comunque connessi con l'esercizio dell'attività radiantistica, ancorchè sia intervenuta sentenza di riabilitazione;

2) a chi ha riportato una condanna a pena restrittiva della libertà personale superiore a tre anni per delitto non colposo e non abbia ottenuta la riabilitazione;

3) a chi è sottoposto alla ammonizione o al confino di polizia e a misure di sicurezza personali o è stato dichiarato delinquente abituale, professionale o per tendenza.

La concessione per l'esercizio della stazione di radioamatore è subordinata al possesso della patente di operatore di stazione di radioamatore di cui all'art. 3 e al versamento del canone annuo di esercizio stabilito in lire 3000 (tremila) per la concessione di licenza di esercizio di 1^a classe, in L. 4000 (quattromila) per quella di 2^a classe, in L. 6000 (seimila) per quella di 3^a classe.

I versamenti di tali canoni saranno effettuati con le modalità di cui all'art. 4.

Le somme versate dagli interessati sia per tassa esami di cui all'art. 4, sia per canoni di esercizio di cui al presente articolo, saranno integralmente acquisite al bilancio di entrata dell'Azienda delle poste e telecomunicazioni.

Le concessioni per l'impianto e l'esercizio di stazioni di radioamatore, possono essere rilasciate anche ad Istituti di istruzione radiotecnica civili legalmente riconosciuti o militari nonchè ad Enti statali di controllo e di soccorso e, in seguito a proposta del Dicastero competente alle condizioni che il Ministero delle poste e delle telecomunicazioni si riserva, caso per caso di stabilire e semprechè l'operatore responsabile sia munito di regolare patente di classe corrispondente all'impianto ai sensi dell'art. 3.

Per ogni concessione sarà rilasciata apposita licenza di esercizio (V. all. 3)

Le classi delle licenze sono corrispondenti alle rispettive classi di patente.

Patente di operatore di stazione di radioamatore

Art. 3

Le patenti di operatore di stazione di radioamatore sono di tre classi corrispondenti alle potenze massime di alimentazione anodica dello stadio finale del trasmettitore rispettivamente di 50, 150 e 300 Watt (V. allegato 2).

Il possesso della sola patente di radioperatore non dà facoltà di esercire stazioni di radioamatore.

La patente viene conseguita previo esame di idoneità da sostenersi dinanzi a Commissione costituita presso i Circoli delle costruzioni telegrafiche e telefoniche del Ministero delle poste e delle telecomunicazioni e con le modalità di cui all'articolo seguente.

Art. 4

Gli esami di idoneità per conseguire la patente di radioperatore consistiranno nella dimostrazione di possedere sufficienti cognizioni tecnico-pratiche riguardanti il funzionamento e la messa a punto degli impianti stessi e la pratica capacità a ricevere e a trasmettere col Codice Morse alla velocità richiesta dalla corrispondente classe di patente.

Per l'Ammissione agli esami, oltre all'istanza, con l'indicazione della classe di patente cui si aspira, dovranno essere prodotti i documenti richiesti per la concessione per l'impianto e l'esercizio delle stazioni di radioamatore di cui alle lettere a), b,) c), d), del secondo comma del precedente art. 1, nonchè due fotografie di cui una legalizzata e la ricevuta di versamento della tassa di esami di lire cinquecento a favore del Ministero delle Poste e delle Telecomunicazioni - Ispettorato Traffico T. R. T. con versamento sul c/c postale n. 1/206.

I programmi e le modalità dell'esame sono stabiliti nell'allegato I.

L'amministrazione si riserva la facoltà di esentare da alcune o da tutte le prove di esame coloro che sono in possesso di requisiti ritenuti a suo insindacabile giudizio sufficienti per il rilascio della patente.

Norme tecniche

Art. 5

Gli impianti delle stazioni di radioamatore per quanto si riferisce alle installazioni delle radioapparecchiature debbono uniformarsi alle norme C.E.I. (Comitato Elettrotecnico Italiano) nonchè alle orme appresso indicate ed alle altre che il Ministero delle poste e delle telecomunicazioni eventualmente potrà stabilire.

a) Il radiotrasmettitore dovrà essere munito di stadio pilota. La tolleranza di frequenza ammissibile, non deve essere in nessun caso superiore a 0,05%.

b) La potenza di alimentazione anodica dello stadio finale del trasmettitore non deve essere superiore a quella fissata nella rispettiva licenza ed il trasmettitore deve essere corredato di amperometro e voltmetro per la misura di detta potenza.

c) Non è consentita l'emissione con onde smorzate.

Le bande di frequenza assegnate per l'esercizio di stazioni di radio amatore, nonché le classi di emissione permesse su ciascuna banda sono le seguenti:

Kc/s da	3.613	a	3.627	A1, A3, A3b, A3a (solo modulazione
» »	3.647	»	3.667	di ampiezza con profondità di modu-
» »	7.000	»	7.150	lazione non superiore al 100% e con
» »	14.000	»	14.350	una frequenza massima di modula-
» »	21.000	»	21.450	zione di 3500 p/s).
» »	28.000	»	29.700	

Mc/s da	144	a	146	Sulle bande di frequenza superiori
» »	420	»	460(1)	a 28 Mc/s sono consentite anche emis-
» »	1.215	»	1.300	sioni di classe A2, e modulate in fre-
» »	2.300	»	2.450	quenza con indice di modulazione
» »	5.650	»	5.850	non superiore a 0,7. Sulle bande di
» »	10.000	»	1.0500	quenza superiori a 140 Mc/s sono
				consentite anche emissioni modulate
				in frequenza con indice di modulazione
				non superiore a 5. Sulle bande di fe-
				quenza superiori a 1215 Mc/s sono
				consentite anche emissioni ad impulsi.

(1) Nella banda 420-460 Mc/s il servizio di radionavigazione aeronautica ha la priorità. Gli altri servizi possono utilizzare detta banda soltanto a condizione di non cagionare disturbi nocivi a tale servizio.

a) Le emissioni debbono essere esenti da armoniche e da emissioni parassite per quanto il progresso della tecnica lo consenta.

e) Non è consentita l'eccitazione diretta dell'antenna dallo stadio finale del trasmettitore semprechè non siano previsti accorgimenti tecnici che permettano parimenti una emissione pura.

f) Nell'impiego della manipolazione telegrafica debbono essere usati gli accorgimenti necessari per ridurre al massimo le interferenze dovute ai clics di manipolazione.

g) Nell'impiego della telefonia e delle onde di tipo A dev'essere evitata qualsiasi modulazione contemporanea di frequenza.

h) Non è consentita la alimentazione del trasmettitore con corrente alternata non raddrizzata ed il raddrizzatore dev'essere munito di filtro adatto a ridurre la modulazione dovuta alla fluttuazione della corrente raddrizzata (ronzio di alternata) in misura non superiore al 5%.

i) Ogni trasmettitore dovrà essere munito di apparecchi di misura che permettano di controllare le condizioni di funzionamento degli apparecchi di emissione. Nel caso che la frequenza impiegata non sia suscettibile di essere regolata in modo che essa soddisfi alle tolleranze ammesse alla lettera a) del presente articolo, la stazione deve essere dotata di un dispositivo atto a permettere la misura della frequenza con una precisione almeno uguale alla metà di detta tolleranza.

l) L'uso degli aerei esterni per le stazioni di radioamatore è regolato dalle norme di cui alla legge 6 maggio 1940, n. 554, modificato dalla legge 26 marzo 1942, n. 406. dal regio decreto-legge 22 marzo 1943, n. 280 e dal decreto legislativo luogotenenziale 5 maggio 1946, n. 382.

L'Amministrazione delle poste e delle telecomunicazioni si riserva di modificare sia le bande di frequenza assegnate per l'esercizio di stazioni di radioamatori sia le classi di emissione consentite su ciascuna banda, in dipendenza dell'entrata in vigore di accordi internazionali ovvero per esigenze di carattere eccezionale.

Nominativo - Frequenza di lavoro

Art. 6

Alle singole stazioni di radioamatore saranno, da parte del Ministero delle poste e delle telecomunicazioni, assegnati il nominativo e le bande di frequenza di lavoro entro i limiti previsti dal Regolamento internazionale delle radiocomunicazioni in vigore.

Alle associazioni, enti, circoli, club tra amatori e cultori di materie tecniche nel campo delle radiotrasmissioni è fatto divieto:

a) di assegnare i nominativi, sigle o contrassegni radiantistici ai propri iscritti;

b) di curare il recapito e la consegna di cartoline o di conferme di trasmissioni (Q.S.L.) a radioamatori che non risultino autorizzati.

Dette cartoline e conferme dovranno invece, in tali casi, essere rimesse al Ministero delle poste e telecomunicazioni, completate se possibile dalle generalità del destinatario e del mittente.

Norme di esercizio

Art. 7

a) l'esercizio di stazioni di radioamatori è consentito soltanto ad operatori muniti di relativa licenza.

b) È proibito a terzi di usare una stazione di radioamatore, a meno che non si tratti di radioamatore munito di patente o di li-

cenza in proprio. In tale caso deve essere usato il nominativo delle stazioni in cui si svolge la trasmissione e l'inizio e la fine delle trasmissioni devono essere effettuate dal titolare della stazione che ne assume direttamente la responsabilità.

c) Le radiocomunicazioni dovranno effettuarsi soltanto con altre stazioni di radioamatori italiane munite di licenza ovvero con stazioni situate in altri paesi a meno che questi ultimi non abbiano notificata la loro opposizione.

d) Le emissioni delle stazioni di radioamatore dovranno essere effettuate soltanto nelle bande di frequenza previste dall'art. 5, lettera c) delle presenti norme.

e) Le radiocomunicazioni tra stazioni di radioamatore dovranno essere effettuate soltanto con l'impiego del codice Q, e delle abbreviazioni internazionali previste dalla I.A.R.U. (International Amateur Radio Union) ed in linguaggio chiaro e solo nelle lingue italiana, francese, inglese, portoghese, russa, tedesca e spagnola.

f) All'inizio ed alla fine delle trasmissioni, nonché ad intervalli di 5 minuti, nel corso di esse dovrà essere ripetuto il nominativo della stazione emittente.

g) Le radiocomunicazioni dovranno essere limitate allo scambio di messaggi di carattere tecnico riguardanti esperimenti e osservazioni di carattere puramente personale i quali, a motivo della loro poca importanza, non giustifichino che si faccia ricorso al servizio pubblico delle telecomunicazioni.

h) Il concessionario dovrà osservare oltre le precedenti prescrizioni tutte le altre della Convenzione Internazionale delle telecomunicazioni e dei regolamenti annessi.

i) L'impiego del segnale di soccorso è proibito nelle radiocomunicazioni delle stazioni di radioamatore ed è proibito l'impiego di segnali che possono dar luogo a falsi allarmi.

Ove però una stazione di radioamatore ricevesse un segnale di soccorso (S.O.S. in telegrafia, MAYDAY in telefonia) da una nave dovrà attenersi alle norme seguenti:

se la stazione è nella stessa sede di un Comando della marina militare o di un Ente portuale deve dare immediata notizia a questi per i provvedimenti del caso, segnalando quanto venuto a sua conoscenza e precisando altresì l'ora e la frequenza di intercettazione del segnale;

se la stazione non è nella stessa sede di un Comando della marina militare o di un Ente portuale, deve cercare di collegarsi, a mezzo della propria stazione, con altro amatore possibilmente in sede di

porto importante, il più vicino alla zona della nave in difficoltà. Ottenuto il collegamento gli trasmette le notizie intercettate ed invita il corrispondente ad inoltrare di urgenza alle autorità militari e portuali;

qualora il segnale di soccorso sia stato lanciato da un aeromobile il radioamatore deve avvertire immediatamente l'autorità aeronautica - Comando soccorso aereo - chiamando la stazione ilSVH su di una frequenza da stabilire compresa nelle bande radiantistiche.

L'autorità politica e militare locale in entrambi i casi dovrà essere informata.

In ogni caso il radioamatore deve fare il possibile per continuare l'ascolto sulla frequenza su cui ha intercettato il segnale di soccorso, per intercettare e fornire ulteriori notizie.

l) I concessionari rispondono direttamente dei danni che comunque possono derivare a terzi dall'impiego della propria stazione.

m) È vietata l'intercettazione da parte delle stazioni di radioamatore di comunicazioni che esse non hanno titolo a ricevere ed in ogni caso è vietato trascrivere e far conoscere a terzi il contenuto e l'esistenza dei messaggi involontariamente captati.

n) Presso le stazioni di radioamatore deve essere tenuto al corrente un registro nel quale saranno annotate le indicazioni relative alla data, ora e durata delle singole trasmissioni; le caratteristiche tecniche (frequenza, potenza, tipo di trasmissione); i nominativi delle stazioni corrispondenti e il contenuto delle comunicazioni effettuati, indicazioni conformi a quelle contenute nei registri della I.A.R.U. International Amateur Radio Union.

Le registrazioni devono essere fatte ad inchiostro o a matita copiativa in modo chiaro e leggibile, senza spazi in bianco, interlinee, trasporti in margine o abrasioni; le eventuali cancellature dovranno essere eseguite in modo che le parole cancellate siano leggibili.

I fogli del registro di stazione debbono essere numerati e firmati dal radioamatore.

I registri dovranno essere tenuti a disposizione del Ministero delle poste e telecomunicazioni, che si riserva la facoltà di richiederli in qualsiasi momento o di esaminarli a mezzo di propri ispettori, e debbono essere conservati almeno per l'intero anno solare successivo a quello in corso.

o) Il nominativo radiantistico assegnato a ciascuna stazione di radioamatore dall'Amministrazione delle poste e delle telecomunicazioni sarà riportato nella licenza e non potrà essere modificato dall'assegnatario.

p) L'elenco delle licenze rilasciate sarà pubblicato di volta in volta nel bollettino ufficiale delle poste e delle telecomunicazioni, con la indicazione dei singoli nominativi.

q) Qualsiasi trasferimento di un impianto di radioamatore da una località ad un'altra e da un punto ad altro di una stessa città, dev'essere autorizzato preventivamente dal Ministero delle poste e telecomunicazioni.

Sospensione del servizio - Sanzioni
Autorizzazione al disimpegno di servizi speciali

Art. 8

Il Ministero delle poste e delle telecomunicazioni per ragioni attinenti alla sicurezza del Paese, alla difesa militare o per altre necessità determinate da casi di emergenza, potrà insindacabilmente, in qualsiasi momento e senza indennizzo, sospendere il funzionamento delle stazioni di radioamatore o revocare le concessioni.

Potrà anche procedere all'applicazione di detti provvedimenti, nonchè al bloccaggio di tutte o parte delle apparecchiature che costituiscono la stazione, nei casi di inadempienza agli obblighi derivanti dalle presenti norme sul radiantismo e sull'esercizio delle radiocomunicazioni in genere, senza pregiudizio delle disposizioni del Codice postale e delle telecomunicazioni, in materia di radiocomunicazioni.

Il Ministero delle poste e delle telecomunicazioni può in casi di pubblica calamità o per contingenze particolari o di interesse pubblico, autorizzare le stazioni di radioamatore, per oggetto e tempo determinato, a disimpegnare speciali servizi oltre i limiti stabiliti per le comunicazioni radiantistiche dell'art. 7, lettera g).

Validità della concessione

Art. 9

La prima concessione è valida per l'anno solare in corso. Per le concessioni accordate dopo il primo luglio il canone dell'anno solare in corso è ridotto a metà.

Per la rinnovazione, che il Ministero delle poste e delle telecomunicazioni si riserva la facoltà di accordare o negare a proprio giudizio insindacabile a norma del primo comma dell'art. 2, gli interessati devono presentare al Ministero stesso, 30 giorni prima della scadenza, una istanza in carta da bollo con allegata la attestazione di versamento della tassa annua di concessione.

Il Ministero delle poste e delle telecomunicazioni, sentiti, ove del caso, i Ministeri dell'interno e della difesa, potrà revocare in

qualsiasi momento la licenza ove risulti che il titolare non sia più in possesso di qualcuno dei requisiti che hanno giustificato la concessione.

Il mancato pagamento del canone importa di diritto la decadenza della concessione.

Le licenze scadute o che comunque hanno cessato di aver vigore anche per decesso o per il trasferimento del titolare all'estero devono essere restituite al Ministero delle poste e delle telecomunicazioni.

Qualora la licenza venga smarrita, il radioamatore deve subito informare il Ministero delle poste e delle telecomunicazioni, unendo la ricevuta del versamento di L. 500, per duplicazione di licenza, effettuato a favore del Ministero delle poste e delle telecomunicazioni sul c/c postale n. 1/206.

Controllo sulle stazioni

Art. 10

I locali, gli impianti e il relativo registro delle stazioni di radioamatore debbono essere in ogni tempo ispezionabili dai funzionari incaricati dal Ministero delle poste e delle telecomunicazioni.

La licenza relativa alla concessione deve essere custodita presso la stazione ed essere esibita a richiesta dei funzionari incaricati della verifica.

Art. 11

Tutte le licenze provvisorie rilasciate prima dell'entrata in vigore delle presenti norme s'intenderanno decadute di diritto dopo 90 giorni dalla data di pubblicazione delle norme stesse.

Il Ministro per le poste e telecomunicazioni

PANETTI

Visto:

Il Ministro per la difesa: TAVIANI

Il Ministro per l'interno: FANFANI

Il Ministro per il tesoro: GAVA

Il Ministro per l'industria e commercio: MALVESTITI

13. NORME E PROGRAMMA DI ESAME
PER ASPIRANTI ALLA PATENTE DI RADIOOPERATORE

I. - NORME DI ESAME

a) Gli esami per il conseguimento della patente di radiooperatore dilettante consisteranno in una prova scritta sul seguente programma, nonché in prove pratiche di trasmissione e ricezione radio-telegrafica auricolare in codice Morse alla velocità di 40 caratteri al minuto per le patenti di 1^a classe, 60 caratteri al minuto per le patenti di 2^o classe e 80 caratteri al minuto per quelle di 3^a classe.

Il programma d'esame, nelle linee generali, è comune a tutte e tre le classi di patenti, la conoscenza degli argomenti però, dovrà essere più o meno approfondita a seconda della classe di patente cui il candidato aspira.

b) Gli esami per il rilascio delle patenti di 1.a, 2.a e 3.a classe saranno sostenuti presso i Circoli costruzioni telegrafiche e telefoniche.

c) La Commissione d'esame sarà composta per ogni sede di Circolo costruzioni telegrafiche e telefoniche, dal direttore del Circolo, presidente, da un funzionario postelegrafonico esperto radio tecnico designato dal Ministero delle poste e delle telecomunicazioni; da un rappresentante del Ministero della difesa designato da quel Ministero e da un esperto designato dall'Associazione radiantistica legalmente riconosciuta.

Le spese per eventuali missioni o trasferte dei membri delle Commissioni di esame sono a carico delle Amministrazioni o Enti di appartenenza.

d) I temi sia per la prova scritta sia per la prova pratica di trasmissione e ricezione in codice Morse, verranno predisposti dal Ministero delle poste e delle telecomunicazioni ed inviati ai Circoli secondo le prescrizioni in uso.

Il Ministero fisserà anche la durata delle prove pratiche.

Le Commissioni d'esame trasmetteranno il verbale contenente l'esito degli esami unitamente agli elaborati in seguito a che il Ministero procederà al rilascio delle varie patenti conseguite dagli idonei.

e) Il testo della prova pratica di ricezione radiotelegrafica eseguita dal candidato dovrà essere facilmente leggibile e la trasmissione telegrafica dovrà risultare regolare.

e) Il computo degli errori sarà fatto in conformità dei criteri che seguono:

ogni segnale (lettera, cifra o segno di punteggiatura) ricevuto o trasmesso erroneamente, conterà un errore;

se in una parola ricevuta o trasmessa vi sono più errori se ne contengono sempre solo due;

ogni parola omessa nella ricezione o nella trasmissione sarà calcolata per due errori. Le parole illeggibili saranno considerate come omesse.

g) La prova scritta consisterà in un questionario contenente una serie di domande su questioni tecniche (qualche schema da disegnare e qualche operazione aritmetica da eseguire), legislative, regolamentari e sulle norme di esercizio sul servizio r. t. internazionale.

Per tale prova sono concesse tre ore di tempo.

2. - PROGRAMMA

a) - *Elettrologia ed elettrotecnica*

Carica elettrica - Campo elettrico - Capacità elettrica e condensatori; unità di misura delle capacità - Differenza di potenziale - Forze elettromotrici e relativa unità di misura - Corrente continua - Legge di Ohm - Resistenza elettrica - Unità di misura della corrente; unità di misura della resistenza - Effetti della corrente elettrica - Pile ed accumulatori - Induzione elettromagnetica e relative leggi - Mutua induzione - Induttanza - Correnti alternate: periodo, ampiezza valore medio, valore efficace, pulsazione.

Legge di Ohm in corrente alternata, sfasamento tra tensione e corrente, potenza apparente, potenza effettiva, fattori di potenza. Correnti non sinusoidali; armoniche.

Effetti fisiologici della corrente elettrica; norme di protezione; norme di soccorso.

Trasformatori elettrici.

Strumenti ed apparecchi di misura; amperometri e voltmetri per corrente continua e per corrente alternata - Wattmetri.

b) - *Radiotecnica - Telegrafia - Telefonia*

Resistenza, induttanza e capacità concentrate; resistenza, induttanza e capacità distribuite; comportamento dei circuiti comprendenti delle resistenze, delle induttanze e delle capacità al variare della frequenza.

Risonanza elettrica - Risonanza in serie ed in parallelo di un circuito - Risonanza di due circuiti accoppiati.

Tubi elettronici: vari tipi, caratteristiche costruttive, curve caratteristiche - Impiego dei tubi elettronici nelle apparecchiature radioelettriche trasmettenti e riceventi - Principali caratteristiche elettriche e costruttive dei trasmettitori radiotelegrafici e radiotelefonici e dei relativi aerei.

Tipi di emissioni radioelettriche.

Nozioni principali sulla propagazione delle onde elettromagnetiche in funzione della loro lunghezza.

Ondametri.

Nozioni di telegrafia e telefonia - Telegrafo Morse - Microfono - Telefono - Altoparlante.

c) - *Regolamento internazionale delle radiocomunicazioni.*

Art. 1. - Definizioni: Stazione d'amatore; Frequenza assegnata ad una stazione; larghezza della banda occupata da una emissione; Tolleranza di frequenza; Potenza di un radiotrasmettitore.

Art. 2. - Designazione delle emissioni; Classi; Larghezza di banda; Nomenclatura delle frequenze.

Art. 3. - Regole generali d'assegnazione ed impiego delle frequenze.

Art. 5. - Divisione del mondo in regioni - Bande di frequenza tra 10 e 10.050 Mc/s assegnate ai radioamatori nelle regioni 1, 2 e 3.

Art. 13. - Disturbi ed esperimenti.

Art. 14. - Procedura contro i disturbi

Art. 15. - Rapporto sulle infrazioni.

Art. 16. - Scelta degli apparecchi.

Art. 17. - Qualità delle emissioni.

Art. 18. - Controllo internazionale delle emissioni.

Art. 19. - Nominativi.

Art. 21. - Segreto.

Art. 22. - Licenza.

Art. 42. - Stazioni d'amatore.

App. 9 RR - Abbreviazioni e Codice Q.

Visto, il Ministro per le poste e telecomunicazioni

PANETTI

14. STRALCIO DEL REGOLAMENTO INTERNAZIONALE DELLE TELECOMUNICAZIONI ATLANTIC CITY

ARTICOLO 1

DEFINIZIONI

Stazione d'amatore: una stazione che lavora nel servizio d'amatore.

Servizio d'amatore- un servizio di istruzione individuale d'intercomunicazione e di studio tecnico effettuato da amatori, ossia da persone debitamente interessate alla radiotecnica a titolo unicamente personale e senza interesse pecuniario.

Frequenza assegnata a una stazione: la frequenza che coincide con il centro della banda di frequenza in cui la stazione è autorizzata a lavorare. Questa frequenza non corrisponde necessariamente a una qualsiasi frequenza dell'emissione.

Larghezza di banda occupata da una emissione: la banda di frequenza comprendente il 99 % della potenza totale irradiata, estesa ad includere ogni singola frequenza in cui la potenza è almeno lo 0,25 % della totale potenza irradiata.

Tolleranza di frequenza: la tolleranza di frequenza espressa in percentuale o in cicli per secondo è la massima deviazione ammissibile rispetto alla frequenza di ricevimento (1) della frequenza caratteristica corrispondente di una emissione; la frequenza di riferimento può differire dalla frequenza assegnata ad una stazione di una quantità fissa e determinata.

(1) Il concetto di frequenza di riferimento diviene necessario per includere le numerose classi di emissione che entrano ora in uso, quali le emissioni a banda laterale unica (single sideband) e le emissioni a canali multipli. Questa frequenza di riferimento è semplicemente una frequenza scelta per ragioni di comodità. L'emissione comprende infatti delle frequenze caratteristiche dell'emissione stessa (per esempio la frequenza portante propriamente detta, o una frequenza particolare in una banda laterale) in contrapposizione alla frequenza assegnata ed alla frequenza di riferimento che possono essere considerate, come semplici numeri. Lo scopo, tenuto conto delle qualità fisiche degli apparecchi, è che una di queste frequenze caratteristiche, coincida sempre con la frequenza di riferimento

È questa frequenza caratteristica, che si considera come corrispondente alla frequenza di riferimento. La tolleranza di frequenza è lo scarto massimo ammissibile entro queste due frequenze, ossia: la frequenza di riferimento che è un semplice numero e la frequenza caratteristica corrispondente che fa fisicamente parte dell'emissione.

POTENZA DI TRASMETTITORE

a) Salvo indicazione contraria non si utilizzerà che la definizione di « Potenza di cresta di un radiotrasmettitore » come segue:

Potenza di cresta di un radiotrasmettitore: la potenza media fornita all'antenna durante un ciclo a radio frequenza alla cresta più alta dell'involuppo della modulazione, considerata in condizioni normali di funzionamento.

b) In casi in cui la precedente definizione non sia sufficiente alla classificazione delle emissioni per caratterizzarne completamente le proprietà pratiche, si potrà considerare la seguente definizione di « Potenza media di un radiotrasmettitore ».

Potenza media di un radiotrasmettitore: la potenza fornita all'antenna in condizioni normali di funzionamento, considerate in tempo abbastanza lungo, rispetto al periodo corrispondente alla più bassa frequenza riscontrata nella reale modulazione. (2)

c) Quando le parole « Potenza di cresta » o « Potenza media » non sono usate nel contesto, deve essere seguita dalla lettera « P » e quella rappresentante la potenza media dalla lettera « M ».

(2) In generale si sceglierà un tempo di 1/10 di secondo durante il quale la potenza media è al massimo.

ARTICOLO 2

Designazione delle emissioni: Le emissioni sono designate secondo la loro classificazione e la larghezza di banda che occupano.

SEZIONE I: CLASSIFICAZIONE

Le emissioni sono classificate e simboleggiate secondo le seguenti caratteristiche:

- (1) Tipo di modulazione;
- (2) Tipo di trasmissione;
- (3) Caratteristiche supplementari

(1) Tipo di modulazione:	Simbolo
a) Ampiezza	A
b) Frequenza (o fase)	F
c) Impulsi	P
 (2) Tipo di trasmissione:	
a) Assenza di ogni modulazione destinata a trasmettere l'informazione	0 (zero)
b) Telegrafia senza l'uso di modulazione con frequenza udibile	1
c) Telegrafia per manipolazione di una frequenza di modulazione udibile o di frequenze di modulazioni audibili, o per manipolazione della emissione modulata (caso particolare: emissione modulata e non manipolata)	2
d) Telefonia	3
e) Facsimile	4
f) Televisione	5
g) Tramissioni complesse e casi non contemplati ..	9
 (3) Caratteristiche supplementari:	
a) Doppia banda laterale, portante completa	(nulla)
b) Banda laterale unica, portante ridotta	a
c) Due bande laterali indipendenti, portante ridotta ..	b
d) Altre emissioni, portante ridotta	c
e) Impulsi, modulazione di ampiezza	d
f) Impulsi, modulazione di larghezza	e
g) Impulsi, modulazione di fase o di posizione	f

CLASSIFICAZIONE DELLE EMISSIONI: SUDDIVISIONE

Tipo di modulazione	Tipo di modulazione	Caratteristiche supplementari	Simbolo
Modulazione di ampiezza	Assenza di modulazione		A0
	Telegrafia senza l'uso di audio frequenza modulante (modulazione per interruzione di portante)		A1
	Telegrafia per manipolazione di una frequenza di modulazione audibile o di frequenze di modulazione audibili, o per la manipolazione dell'emissione modulata (caso particolare: emissione modulata non manipolata)		A2
	Telefonia	(Due bande laterali portante completa	A3
		Banda laterale unica, portante ridotta	A3a
		Due bande laterali indipendenti, portante ridotta	A3b
	Facsimile		A4
	Televisione		A5
	Trasmissioni complesse e casi non contemplati		A9
	Trasmissioni complesse	Portante ridotta	A9c

Tipo di modulazione	Tipo di modulazione	Caratteristiche supplementari	Simbolo
<p>Modulazione di frequenza o di fase</p>	<p>Assenza di modulazione</p> <p>Telegrafia senza l'uso di freq. modulante audibile (telegrafia per interruzione di portante)</p> <p>Telegrafia per manipolazione di una frequenza modulante audibile o di frequenze modulanti audibili, o per manipolazione dell'emissione modulata (caso particolare: emissione modulata da una frequenza audibile non manipolata)</p> <p>Telefonia</p> <p>Facsimile</p> <p>Televisione</p> <p>Trasmissioni complesse e casi non contemplati</p>	<p>FO</p> <p>FI</p> <p>F2</p> <p>F3</p> <p>F4</p> <p>F5</p> <p>F9</p>	
<p>Modulazione a impulsi</p>	<p>Assenza di modulazione destinata a trasmettere una informazione</p> <p>Telegrafia senza l'uso di una frequenza audibile modulante</p> <p>Telegrafia per manipolazione di una frequenza audibile modulante o di frequenze audibili modulanti, o per manipolazione dell'impulso modulato (caso particolare: impulso modulato non manipolato)</p>	<p>PO</p> <p>PI</p> <p>P2d</p> <p>P2e</p> <p>P2f</p> <p>Frequenza audibile o frequenze audibili modulanti l'impulso in ampiezza</p> <p>Frequenza audibile o frequenze audibili modulanti l'impulso in larghezza</p> <p>Frequenza audibile o frequenze audibili modulanti l'impulso in fase o in posizione</p>	<p>P3d</p> <p>P3e</p> <p>P3f</p> <p>P9</p> <p>Modulazione d'ampiezza</p> <p>Modulazione di larghezza</p> <p>Modulazione di fase (o di posizione)</p>
	<p>Telefonia</p> <p>Trasmissioni complesse e casi non contemplati</p>		

SEZIONE II: LARGHEZZA DI BANDA

Per classificare completamente una emissione, il simbolo caratterizzante la classe di questa emissione, come è indicato nella seguente tabella, è preceduto da un numero indicante la larghezza di chilocicli per secondo della banda di frequenze occupata dalla emissione.

I numeri indicanti le larghezze di banda inferiori a 10 chilocicli per secondo comprendono al massimo due cifre significative dopo la virgola.

Le larghezze di banda necessarie per le differenti classi di emissione sono indicate nell'appendice 5. La tabella dà qualche esempio delle classificazioni delle emissioni.

NUMERO DELLA EMISSIONE	Classificazione
Telegrafia a 25 parole al minuto, codice Morse internazionale, onda portante modulata solo dalla manipolazione	0,1A1
Telegrafia, frequenza di modulazione di 525 c/s, 25 parole al minuto codice Morse internazionale, portante e frequenze di modulazione manipolate o solo frequenza di modulazione manipolata	1,15A2
Telefonia a modulazione d'ampiezza, frequenza di modulazione massima 3000 c/s, due bande laterali, onda portante completa	6A3
Telefonia a modulazione d'ampiezza, frequenza di modulazione massima 3000 c/s, banda laterale unica, portante ridotta	3A3a
Telefonia a modulazione d'ampiezza, frequenza di modulazione 3000 c/s, due bande laterali indipendenti, onda portante ridotta	6A3b
Televisione a banda laterale parziale (una banda laterale parzialmente soppressa) onda portante completa, compreso un canale audio a modulazione di frequenza	6000 A5,F3
Telefonia a modulazione di frequenza, frequenza di modulazione 3000 c/s, deviazione di 20.000 c/s	46F3
Telefonia a modulazione di frequenza, frequenza di modulazione 15.000 c/s deviazione di 75.000 c/s	180 F3
Impulsi di un microsecondo non modulati, assumendo un valore di 5 per K	10.000 P0

SEZIONE III: NOMENCLATURA DELLE FREQUENZE

Le frequenze sono espresse in chilocicli per secondo (ks/c) fino a 30.000 chilocicli compresi, e in megacicli per secondo (Mc/s) al di sopra di questa frequenza.

Suddivisione delle frequenze	Gamma di frequenze	Suddivisione metrica
VL F (Very low frequency)	Sotto i 30 Kc/s	onde miriametriche
L F (Low frequency)	30 a 300 Kc/s	onde chilometriche
MF (Medium frequency)	300 a 3.000 Kc/s	onde ettometriche
HF (High frequency)	3.000 a 30.000 Kc/s	onde decametriche
VHF (Very low frequency)	30 a 300 Mc/s	onde metriche
UHF (Ultra high frequency)	300 a 3.000 Mc/s	onde decimetriche
SHF (Super high frequency)	3.000 a 30.000 Mc/s	onde centimetriche
EHF (Extremely high frequency)	30.000 a 300.000 Mc/s	onde millimetriche

ARTICOLO 3

I paesi membri dell'Unione aderenti al presente regolamento, si impegnano di uniformarsi alle prescrizioni delle tabelle di ripartizione delle bande di frequenza, come alle altre prescrizioni del presente articolo, per l'assegnazione delle frequenze alle stazioni che, per la loro stessa natura, possono causare interferenze ai servizi effettuati da stazioni di altri Paesi.

Le frequenze così assegnate devono essere scelte in maniera tale da evitare di causare interferenze dannose ai servizi effettuati da stazioni utilizzanti delle frequenze assegnate conformemente alle prescrizioni del presente articolo, e che godono di una protezione internazionale contro le interferenze dannose nelle condizioni annunciate nell'art. 11.

Un paese membro dell'Unione non deve assegnare ad una stazione alcuna frequenza in deroga alla tabella di ripartizione delle bande di frequenza ed alle altre prescrizioni di questo regolamento, salvo nella espressa condizione che non sia causata interferenza dannosa a un servizio assicurato da stazioni lavoranti in conformità alle disposizioni della Convenzione² e³ del presente Regolamento.

Le stazioni⁴ di un servizio devono utilizzare delle frequenze sufficientemente separate dai limiti della banda attribuita a questo servizio per non causare dannose interferenze ai servizi ai quali sono attribuite le bande adiacenti. Quando una delle bande di frequenza è attribuita a dei servizi differenti entro delle regioni o delle sotto-

regioni adiacenti, il funzionamento di questi servizi è basato sull'uguaglianza dei diritti. Conseguentemente, le stazioni di ciascun servizio entro delle regioni o delle sotto-regioni, devono lavorare in maniera tale da non causare interferenze dannose ai servizi di altre regioni e sotto-regioni.

ARTICOLO 5

Nella tabella della ripartizione delle frequenze che segue, i servizi a cui ciascuna banda è attribuita sono elencati in ordine alfabetico.

L'ordine dell'elenco non indica tuttavia alcuna priorità.

Le tre Regioni in cui il mondo è stato diviso per l'attribuzione delle frequenze sono:

Regione 1:

La Regione 1 include l'area limitata ad est della linea A (le linee A, B, C, sono definite più oltre nel testo) e ad ovest della linea B, escludendo i territori dell'Iran situati entro questi limiti. Essa inoltre comprende la parte del territorio di Turchia e dell'Unione delle Repubbliche Sovietiche Socialiste situata al di fuori di questi limiti, il territorio della Repubblica popolare Mongola e la zona a nord dell'URSS entro le linee A e C.

Regione 2:

La Regione 2 comprende la zona limitata ad est della linea B e ad ovest della linea C.

Regione 3:

La Regione 3, comprende la zona limitata a est dalla linea C e ad ovest dalla linea A, ad eccezione dei territori della Turchia, dell'URSS, della Repubblica popolare Mongola e della zona dell'URSS. Essa comprende inoltre la parte del territorio dell'Iran situata al di fuori di questi limiti.

Le linee A, B e C sono definite come segue:

Linea A:

La linea A parte dal Polo Nord, segue il meridiano 40° est di Greenwich fino al parallelo 40° nord, segue poi l'arco del grande cerchio fino al punto di intersezione del meridiano 60° Est col Tropico del Cancro, infine segue il meridiano 20° Est, sino al Polo Sud.

ASSEGNAZIONI DELLE FREQUENZE

Banda di frequenza Mc/s	Regione 1 ^a	Regione 2 ^a	Regione 3 ^a
1800-2000		Amatori Stazioni fisse Stazioni mobili Eccetto mobili Aeronautici Radionavigazione	Amatori Stazioni fisse Stazioni mobili Eccetto mobili Aeronautici Radionavigazione
3500-3800	Amatori Stazioni fisse Stazioni mobili Eccetto mobili Aeronautici	Amatori Stazioni fisse Stazioni mobili Eccetto mobili Aeronautici	Amatori Stazioni fisse Stazioni mobili
3800-3900	Stazioni mobili Aeronautiche Stazioni fisse Stazioni mobili Terrestri	Amatori Stazioni fisse Stazioni mobili Eccetto mobili Aeronautici	Amatori Stazioni fisse Stazioni mobili
3900-3950 ..	Stazioni mobili Aeronautiche	Amatori Stazioni fisse Stazioni mobili Non aeronautiche	Stazioni mobili Aeronautiche Radiodiffusione
3950-4000	Radiodiffusione Stazioni fisse	Amatori Stazioni fisse Stazioni mobili Non aeronautiche	Radiodiffusione Stazioni fisse
7000-7100	Amatori	Amatori	Amatori
7100-7150	Amatori Radiodiffusione	Amatori	Radiodiffusione Amatori

Banda di frequenza Mc/s	Regione 1 ^a	Regione 2 ^a	Regione 3 ^a
7150-7300	Radiodiffusione	Amatori	Radiodiffusione
14000-14350	Amatori	Amatori	Amatori
21000-21450	Amatori	Amatori	Amatori
28000-29700	Amatori	Amatori	Amatori
Mc/s 50-54	Radiodiffusione	Amatori	Amatori
144-146 146-148	Amatori Stazioni mobili Aeronautiche	Amatori Amatori	Amatori Amatori
220-225	Radionavigaz. Aerea	Amatori	Radionavigaz. Aerea
420-450	Amatori Radionavigaz. Aerea	Amatori Radionavigaz. Aerea	Amatori Radionavigaz. Aerea
450-460	Amatori	Radionavigaz. Aerea	Radionavigaz. Aerea
1215-1300	Amatori	Amatori	Amatori
2300-2450	Amatori	Amatori	Amatori
33000-35000	Stazioni fisse Stazioni mobili Radionavigaz.	Amatori	Stazioni fisse Amatori Stazioni mobili Radionavigaz.
5650-5850 5850-5925	Amatori Stazioni fisse Stazioni mobili	Amatori Amatori	Amatori Stazioni fisse Stazioni mobili
10000-10500	Amatori	Amatori	Amatori

Linea B:

La linea *B* parte dal Polo Nord, segue il meridiano 10° Ovest di Greenwich fino alla intersezione col parallelo 72° Nord, poi segue l'arco del grande cerchio fino al punto di intersezione del meridiano 50° Ovest e del parallelo 40° Nord ancora segue l'arco del grande cerchio fino al punto d'intersezione del meridiano 20° Ovest e del parallelo 10° Sud, infine del meridiano Ovest fino al Polo Sud.

Linea C:

La linea *C* parte dal Polo Nord, segue l'arco del meridiano fino al punto di intersezione del parallelo 65°30' Nord col limite internazionale dello stretto di Bering, segue poi l'arco del grande cerchio fino al punto di intersezione del meridiano 165° est di Greenwich col parallelo 50° Nord, ancora segue l'arco del grande cerchio fino al punto d'intersezione del meridiano 170° Ovest e del parallelo 10° Nord fino alla intersezione col meridiano 120° Ovest. infine segue il meridiano 120° Ovest fino al Polo Sud.

La zona « Europea » è definita a Ovest dal limite Ovest della regione I, a Est dal meridiano 40° Est di Greenwich e a Sud del parallelo 30° Nord, in maniera da includere la parte occidentale dell'URSS e i territori confinanti col Mediterraneo, ad eccezione delle parti dell'Arabia e dell'Arabia Saudita che si trovano compresi in questo settore.

La tabella alle pagg. 178 e 179 dà la ripartizione delle bande di frequenza tra i differenti servizi.

ARTICOLO 13

Sezione 1: Interferenze generali

Le trasmissioni inutili e le trasmissioni di segnali o di corrispondenze superflue sono vietate a tutte le stazioni.

Tutte le stazioni sono tenute a limitare la potenza irradiata, al minimo necessario per poter assicurare un servizio soddisfacente.

Per evitare interferenze:

— il luogo dove viene piazzato il trasmettitore deve essere scelto con cura particolare.

— l'irraggiamento nelle direzioni inutili deve, allorchè la natura del servizio lo permette, essere ridotto il più possibile, prendendo il massimo utile delle proprietà delle antenne direttive.

Tenuto conto tanto delle considerazioni pratiche e tecniche quanto della natura del servizio da assicurare, si deve far uso della classe di emissione occupante la banda di frequenza più stretta.

Se un trasmettitore produce interferenze nocive a causa della intensità delle sue armoniche, o di altre emissioni non essenziali, devono essere adottati provvedimenti speciali per eliminare tali disturbi nocivi.

Sezione 2: Disturbi industriali

Le Amministrazioni prendono tutte le misure pratiche necessarie perchè il funzionamento degli apparecchi ed installazioni elettriche di qualsiasi specie non possano causare disturbi dannosi ad un servizio radio elettrico espletato conformemente al presente regolamento.

Sezione 3: Caso particolare di disturbo

Salvo nel caso di emergenza, le comunicazioni tra stazioni navaliⁱ o stazioni navali e aeronavali non devono interferire col lavoro delle stazioni costiere. Quando questo lavoro è così interferito, le stazioni navali o aeronavali che ne sono la causa, devono cessare le loro emissioni o cambiare frequenza, a richiesta della stazione costiera interessata.

Sezione 4: Prove

Prima di autorizzare esperimenti e prove ad una stazione, ciascuna Amministrazione prescrive, allo scopo di evitare inutili interferenze che siano prese tutte le precauzioni quali scelta della frequenza e dell'ora, riduzione e, se possibile, soppressione dell'irradiazione. Tutti i disturbi nocivi derivanti da prove ed esperimenti devono essere eliminati il più rapidamente possibile. I segnali di prova e di aggiustaggio devono essere scelti in maniera tale da non produrre confusione con altro segnale, od abbreviazione di significato particolare definito dal presente regolamento o dal codice internazionale di segnali.

Sezione 5: Identificazione dei segnali

La trasmissione dei segnali di cui non siano dati gli elementi per l'identificazione, è vietata a tutte le stazioni. Al fine di rendere più rapida possibile l'identificazione della stazione, le stazioni provviste di un nominativo devono, salvo che il presente regolamento non disponga altrimenti, trasmettere il loro nominativo nel corso delle loro emissioni, tanto frequentemente quanto è pratico e ragionevole fare.

Qualsiasi stazione che fa emissione per prove, regolaggi od esperienze, deve, nel corso di tali emissioni, trasmettere, in quanto sia possibile con lentezza il proprio nominativo di chiamate e, in caso di necessità, il suo nome, ad intervalli frequenti.

ARTICOLO 14: *Procedura contro i disturbi*

In caso di giustificata interferenza, l'Amministrazione del Paese, da cui dipende la stazione interferente o, in certi casi, l'ufficio centralizzatore di controllo, richiede l'aiuto di altre amministrazioni, uffici centralizzatori, o altre organizzazioni in vista dell'esecuzione di osservazioni e misure necessarie per l'identificazione della causa e la determinazione delle responsabilità del disturbo. Una volta determinata la causa e le caratteristiche del disturbo, l'Amministrazione o l'ufficio centralizzatore informa l'Amministrazione del Paese da cui dipende la stazione interferente, ovvero l'Ufficio centralizzatore di questo Paese, dando tutte le informazioni utili perchè questa Amministrazione o l'ufficio centralizzatore possa prendere tutte le misure necessarie per eliminare il disturbo.

L'Amministrazione da cui dipende la stazione d'ascolto dove è stata constatata l'interferenza o l'ufficio centralizzatore di questo Paese, possono ugualmente intervenire rispettivamente, presso la Amministrazione da cui dipende la stazione interferente o il suo ufficio centralizzatore.

Se l'interferenza persiste, malgrado i precedenti interventi, l'amministrazione da cui dipende la stazione d'ascolto che constata l'interferenza, possono inviare all'Amministrazione da cui dipende la stazione interferente un rapporto d'irregolarità o di infrazione.

Allorchè esiste una organizzazione internazionale per un servizio determinato, i rapporti d'irregolarità o d'infrazione relativi a disturbi, causati dalle stazioni di questo servizio, possono essere inviati a questa organizzazione allo stesso tempo che sono inviati all'amministrazione o all'ufficio centralizzatore interessato.

Se gli interferenti succitati non producono risultati soddisfacenti, l'amministrazione interessata trasmette la cartella del caso per informazione al Comitato Internazionale d'assegnamento delle frequenze.

Le infrazioni alla convenzione e al Regolamento delle radiocomunicazioni sono segnalate alle loro rispettive Amministrazioni dagli organismi di controllo, dalle stazioni o dagli ispettori che le rilevano.

Nel caso che una stazione commetta delle infrazioni gravi, le lamentate ad esse relative, devono essere fatte all'amministrazione del paese da cui dipende questa stazione dalle amministrazioni che le constatino.

Se una amministrazione viene a conoscenza di una infrazione alla Convenzione o ai regolamenti delle radiocomunicazioni, commesse in una stazione da esse autorizzata, fa un accertamento dei fatti, determina la responsabilità e adotta i provvedimenti necessari.

ARTICOLO 15: Rapporto sulle infrazioni.

Le infrazioni alla convenzione ed ai regolamenti delle radiocomunicazioni sono segnalate alle rispettive Amministrazioni dagli organi di controllo, le stazioni o gli ispettori che le constatino.

Nel caso che una stazione commetta delle infrazioni importanti, le segnalazioni relative devono essere fatte all'amministrazione del Paese da cui questa stazione dipende, dalle amministrazioni che le constatino.

Se una amministrazione viene a conoscenza di una infrazione alla Convenzione o ai regolamenti delle radiocomunicazioni commessa da una stazione compresa nella sua giurisdizione, essa constata i fatti, fissa le responsabilità e prende le misure necessarie.

ARTICOLO 16: Scelta degli apparecchi

La scelta degli apparecchi e dei dispositivi da impiegare nelle stazioni è libera, a condizione che il loro funzionamento e le loro emissioni soddisfino le condizioni stipulate dal presente Regolamento.

Tuttavia nei limiti compatibili con le considerazioni pratiche, la scelta degli apparecchi di emissione, di ricezione, ed i misura, deve ispirarsi ai più recenti progressi della tecnica, come quelli indicati nelle raccomandazioni del CCIR.

ARTICOLO 17: Qualità delle emissioni

Le stazioni devono conformarsi alle tolleranze di frequenza indicate nel presente regolamento. La larghezza di banda delle emissioni, il livello delle armoniche a frequenza radioelettrica e le emissioni non essenziali devono essere mantenuti al valore più basso permesso dallo stato della tecnica e dalla natura del servizio da assicurare.

Al fine di assicurare il rispetto del presente regolamento, le amministrazioni prendono le disposizioni necessarie perchè siano fatte frequenti misure sulle emissioni delle stazioni poste sotto la loro giurisdizione. La tecnica da applicare per queste misure deve essere conforme alle più recenti raccomandazioni del CCIR. Le amministrazioni devono cooperare per la ricerca e l'eliminazione delle interferenze utilizzando il metodo descritto nell'art. 18 e seguendo la procedura descritta nell'art.14.

ARTICOLO 18: Controllo internazionale delle emissioni

Le disposizioni dell'articolo precedente possono essere applicate grazie all'impiego delle stazioni di controllo. Queste stazioni possono essere operate da una amministrazione o da un ente pubblico o privato, riconosciuto dalla sua amministrazione, o da un servizio di controllo comune stabilito da due o più paesi, o da una organizzazione internazionale. Le amministrazioni si accordano nel coope-

rare per stabilire un sistema di controllo internazionale, e, nel limite possibile, per l'organizzazione degli altri controlli, sulla base delle raccomandazioni del Comitato Consultivo internazionale delle radiocomunicazioni (CCIR). Le stazioni di controllo succitate faranno far parte di questo sistema. Provvisoriamente le amministrazioni effettuano, nella misura che stimano possibile, i controlli che possono essere loro richiesti dal Comitato Internazionale Assegnamento Frequenze (IFRB) e dalle altre amministrazioni membri dell'Unione, o da altre organizzazioni funzionanti nel quadro dell'Unione. I risultati di questi controlli sono inviati all'IFRB nello stesso tempo che all'amministrazione o alle organizzazioni direttamente interessate, in maniera tale che l'IFRB, possa prendere nota di questi risultati.

Nella misura considerata possibile dall'amministrazione interessata, tutte le stazioni di controllo di un paese o d'una organizzazione internazionale, corrispondono e trasmettono i loro risultati delle misurazioni a mezzo di un ufficio centralizzatore unico. Quando un tale ufficio esiste, esso riceve direttamente tutte le richieste di controllo emanate dall'IFRB o dagli altri uffici centralizzatori similari di altri paesi, o delle altre organizzazioni internazionali interessate. Esso trasmette similmente i risultati all'organismo che ha richiesto questo controllo, così come l'IFRB.

Le disposizioni di questo articolo non si applicano nel caso di accordi di controllo privato, conclusi con fini particolari di amministrazioni, organizzazioni internazionali o enti pubblici e privati. Dopo la pubblicazione da parte del CCIR di un avviso relativo alle norme tecniche del lavoro che devono essere applicate dalle differenti categorie di stazioni di controllo e dopo lo scadere dei limiti di tempo previsti in questo avviso per l'applicazione delle nuove norme tecniche, l'IFRB potrà riconoscere provvisoriamente queste norme tecniche come norme pratiche generali.

Sarà di pertinenza dell'amministrazione o delle organizzazioni internazionali il determinare se le loro stazioni di controllo soddisfano a queste norme tecniche. Esse notificheranno al Segretario Generale dell'Unione i nomi e le posizioni delle stazioni suscettibili di partecipare al servizio, così come gli indirizzi postali e telegrafici a cui le richieste di informazioni relative al controllo devono essere inviate, la notificazione dovrà comprendere una dichiarazione delle misure adottate da queste stazioni. Il Segretario Generale pubblicherà periodicamente una lista delle stazioni di controllo con le altre informazioni connesse così notificate, includendo una lista, delle norme in vigore riconosciute dall'IFRB. Allorchè i risultati forniti da una stazione di controllo paiono alla IFRB dubbiosi e insufficienti per i suoi scopi, l'IFRB ne avviserà, a mezzo del Segretario Generale del-

l'Unione, l'amministrazione e l'organizzazione internazionale interessata dando i dettagli necessari.

L'IFRB, tiene un registro dei risultati che le sono forniti dalle stazioni partecipanti al controllo internazionale. Per ciascuna serie di misure, essa mette in evidenza la precisione stimata che deriva dalle misurazioni eseguite dalla stazione di controllo.

L'IFRB, prepara periodicamente, con l'aiuto del Segretario Generale dell'Unione, che è incaricato di pubblicare dei sommari dei risultati dei controlli utili da lui ricevuti, aggiungendo una lista delle stazioni che hanno fornito questi risultati.

ARTICOLO 19: Nominativi

Tutte le stazioni destinate alla corrispondenza pubblica internazionale, tutte le stazioni di amatori e tutte le altre stazioni suscettibili di causare delle dannose interferenze al di fuori delle frontiere dei paesi da cui dipendono devono possedere dei nominativi di chiamata, presi dalla serie internazionale attribuita al loro paese secondo apposite tabelle.

Tuttavia non è obbligatorio attribuire nominativi di chiamata a stazioni che possono essere facilmente identificate in altre maniere e i cui segnali di identificazione o le caratteristiche d'emissione sono pubblicate da documenti internazionali.

Allorchè una stazione fissa impiega, nel servizio internazionale, più d'una frequenza, ciascuna frequenza è identificata da un nominativo di chiamata distinto, utilizzato unicamente per questa frequenza.

Quando una stazione di radiodiffusione impiega, nel servizio internazionale più di una frequenza, ciascuna è identificata o da un nominativo di chiamata distinto usato unicamente per queste frequenze, o da altri sistemi appropriati, quale l'annuncio del luogo geografico e della frequenza impiegata. Quando una stazione terrestre impiega più di una frequenza, le frequenze utilizzate possono, a titolo facoltativo, essere identificate da nominativi di chiamata distinti. Ogni paese sceglie i nominativi di chiamata delle sue stazioni nella serie internazionale che gli è attribuita e notifica al Segretario Generale dell'Unione i nominativi di chiamata che ha assegnato. Questa disposizione si applica nel caso di nominativi di chiamata assegnati a stazioni d'amatori o a stazioni sperimentali.

Il Segretario Generale dell'Unione si accerterà che uno stesso nominativo non sia assegnato più d'una volta e che non siano assegnati nominativi di chiamata che potrebbero essere confusi con segnali d'emergenza, o con altri segnali della stessa natura.

Serie di nominativi assegnati all'Italia: IAA - IZZ.

Formazione dei nominativi: i nominativi di chiamata delle serie internazionali sono formati come si è indicato qui di seguito, tenendo conto che, in certi casi la prima lettera è sostituita da un numero:

a) Stazioni terrestri e fisse: tre lettere o tre lettere seguite da non più di tre numeri (diversi da 0 e 1 in caso che seguano immediatamente una lettera). Le stazioni che impiegano la telefonia, possono usare come nominativo il nome geografico del luogo seguito se necessario da appropriate indicazioni (ad es. RADIO in caso di stazioni costiere). Tuttavia si raccomanda che, entro i limiti del possibile, le stazioni costiere e aeronautiche usino nominativi composti di tre lettere, o tre lettere seguite da un solo numero diverso da 0 e 1; in caso che le stazioni fisse usino nominativi formati da tre lettere seguite da due numeri (diversi da 0 e 1 se seguono immediatamente la lettera).

Le stazioni aeronautiche in telefonia possono usare per nominativo il nome dell'aeroporto o il nome geografico del posto come figura nella nomenclatura delle stazioni aeronautiche e avionautiche, seguite dalla parola TORRE o da altre parole appropriate.

b) Stazioni mobili navali: nominativo formato da 4 lettere, ovvero se la stazione lavora in telefonia, da due o tre lettere, seguite da quattro numeri (diversi da 0 e 1 se seguono immediatamente una lettera), o dal nome della nave, come appare nei documenti internazionali, preceduto se necessario, dal nome del proprietario.

c) Stazioni mobili aeronautiche, nominativo formato da cinque lettere, ovvero se la stazione lavora in telefonia, da una combinazione di caratteri corrispondenti alla targa d'immatricolazione ufficialmente attribuita all'aeronave.

d) Stazione su imbarcazione, zattera o altri mezzi di salvataggio: nominativo costituito dal nominativo della nave o aeronave base.

e) Stazioni mobili non navali o aeronavali: nominativo costituito da 4 lettere seguite da una sola cifra (diversa da 0 e 1) ovvero, se la stazione lavora in telefonia, da due o tre lettere seguite da quattro numeri (diversi da 0 e 1) o dall'indicazione dell'identità del veicolo o altre indicazioni appropriate.

f) Stazione d'amatori e stazioni sperimentali: una o due lettere e un solo numero (che non sia 0 o 1) seguiti da un gruppo di non più di tre lettere. Tuttavia l'interdizione per i numeri 0 e 1, non si applica per le stazioni d'amatore.

Nel servizio aeronautico mobile dopo che sia stata stabilita una comunicazione a mezzo del nominativo completo, la stazione aviomontata può usare, se non vi sia rischio di confusione, un nominativo abbreviato costituito:

In telegrafia, dal primo carattere e dalle due ultime lettere del nominativo completo di cinque lettere.

In telefonia, dall'abbreviazione del nome del proprietario dell'aeromobile (compagnia o privato) seguita dalle due ultime lettere del nominativo o dai due ultimi caratteri della targa di immatricolazione, o dal numero di riferimento del volo.

Queste disposizioni possono essere completate o modificate per accordi presi tra i paesi interessati.

Le 26 lettere dell'alfabeto, così come i numeri nei casi contemplati in conformità a quanto detto sopra, possono essere usati per formare i nominativi di chiamata. Sono escluse le lettere accentate.

Tuttavia non possono essere impiegate come nominativi di chiamata le combinazioni seguenti:

- a) combinazioni che potrebbero essere confuse con segnali d'emergenza o altri segnali della stessa natura.
- b) combinazioni riservate per abbreviazioni da usare nel servizio di radiocomunicazione.
- c) per le stazioni d'amatori, combinazioni comincianti con un numero e seguite dalle lettere O ovvero I.

Alcune combinazioni di quattro lettere comincianti con la lettera A, che sono utilizzate nella parte geografica del codice internazionale dei segnali, devono essere d'impiego limitato ai casi dove non possa sorgere alcun rischio di confusione.

I segnali distintivi attribuiti alle navi per le segnalazioni visuali e auditive devono, in generale, concordare con i nominativi di chiamata delle stazioni della nave.

Ciascun paese si riserva le sue misure d'identificazione per le stazioni che utilizza per la difesa nazionale, tuttavia deve impiegare, per quanto sia possibile nominativi di chiamata riconoscibili come tali e contenenti le lettere distintive della sua nazionalità.

ARTICOLO 21: Segreto

Le amministrazioni s'impegnano a prendere tutte le misure necessarie per proibire e reprimere:

- a) L'intercettazione, senza autorizzazione, di radiocomunicazioni che sono destinate all'uso generale del pubblico.
- b) La divulgazione del contenuto o semplicemente dell'esistenza, la pubblicazione o ogni altro uso, senza autorizzazione, delle informazioni di qualsiasi natura ottenute intercettando le radiocomunicazioni.

ARTICOLO 22: Licenza

Nessuna stazione trasmittente può essere impiantata, o esercitata da un privato da un ente qualsiasi senza licenza rilasciata dal Governo del paese da cui la stazione dipende.

Le stazioni mobili che hanno il loro porto d'attacco, in una colonia, un territorio sotto protettorato o mandato, un territorio d'oltremare, possono essere considerate, per quanto concerne l'emissione di licenze, come dipendenti dall'autorità di queste colonie, di questi territori o protettorati.

Il titolare di una licenza è tenuto ad osservare il segreto delle radiocomunicazioni, come previsto altrove in questo regolamento.

Inoltre la licenza stipula che, se la stazione comporta un ricevitore, è vietato captare le corrispondenze di radiocomunicazione che non siano quelle che è autorizzato a ricevere e che, nel caso che tali corrispondenze siano involontariamente ricevute, non debbano essere riprodotte nè comunicate a terzi, nè utilizzate per un qualunque fine, e la stessa loro esistenza non deve essere rivelata.

Allo scopo di facilitare la verifica delle licenze emesse a delle stazioni mobili, si aggiungerà, se necessario, al testo redatto nella lingua nazionale, una traduzione in una lingua largamente usata nelle relazioni internazionali.

Il Governo che emette una licenza a una stazione mobile, vi menziona i termini precisi i particolari segnaletici della stazione, ivi compresi il suo nome, nominativo di chiamata e la categoria, in cui è classificata, dal punto di vista della corrispondenza pubblica, così come le caratteristiche generali dell'installazione principale e, nel caso, l'installazione di soccorso.

ARTICOLO 42: Stazioni d'amatori.

Le radiocomunicazioni tra stazioni d'amatori di paesi differenti sono vietate se l'amministrazione di uno dei paesi interessati ha notificato la sua opposizione.

Le trasmissioni fra stazioni d'amatori di paesi differenti, quando sono permesse, devono effettuarsi in linguaggio chiaro ed essere limitate a messaggi di carattere tecnico riguardanti esperimenti e osservazioni di carattere puramente personale i quali a motivo della loro poca importanza, non giustificano che si faccia ricorso al servizio pubblico delle telecomunicazioni.

È assolutamente vietato far uso delle stazioni d'amatori per trasmettere comunicazioni internazionali provenienti o destinate a terze persone.

Le disposizioni che precedono possono tuttavia essere modificate mediante speciali accordi tra i Governi interessati.

Ogni persona che manipola gli apparecchi di una stazione d'amatore, deve aver dato prova che essa, è idonea alla trasmissione o al ricevimento a udito dei segnali del codice Morse. Le amministra-

zioni interessate possono non esigere tale requisito quando trattasi di stazioni che fanno esclusivamente uso di frequenze superiori ai 1000 Mc/s.

Le amministrazioni prendono i provvedimenti che ritengono necessari per verificare la capacità tecnica di chiunque debba manovrare gli apparecchi di una stazione di amatore.

La potenza massima delle stazioni d'amatori è fissata dalle amministrazioni interessate, tenendo conto delle qualità tecniche degli operatori e delle condizioni nelle quali dette stazioni devono lavorare.

Tutte le regole generali della Convenzione del presente Regolamento si applicano alle stazioni d'amatori. In particolare la frequenza emessa deve essere costante ed esente da armoniche quanto lo permettono lo stato della tecnica per stazioni di tal genere.

Durante le loro trasmissioni le stazioni d'amatori devono trasmettere il loro indicativo di chiamata a brevi intervalli.

15. COME OTTENERE LA LICENZA DI TRASMISSIONE

Per maggior chiarezza, riassumendo le disposizioni contenute nel Decreto che disciplina in Italia l'attività radiantistica, pubblichiamo le norme per ottenere la patente di radiooperatore e la licenza di trasmissione.

LA PATENTE DI RADIOOPERATORE

Il Ministero PP.TT. preposto al rilascio della patente di radiooperatore indice ogni anno due sessioni di esame: in maggio e in ottobre-novembre.

La domanda d'ammissione agli esami, stilata secondo il fac-simile pubblicato più sotto, può essere indirizzata in qualsiasi momento al Ministero PP.TT. che provvede, con un certo anticipo sulla data fissata, a convocare gli interessati presso la Sede prescelta dai medesimi.

L'esame per il conseguimento della patente di radiooperatore consiste in una prova scritta di radiotecnica ed in una prova pratica di trasmissione e ricezione telegrafica in codice Morse, secondo il programma compreso nel Decreto P.R. 14 gennaio 1954, n. 598.

Della Commissione esaminatrice fa sempre parte un rappresentante dell'A.R.I.

Ecco il fac-simile della domanda d'ammissione agli esami per il conseguimento della patente di radio-operatore (su carta da bollo da L. 200).

Ministero PP.TT. - Servizio Radio - Ufficio I — Roma.

Il sottoscritto nato
il residente a Via, al fine di
ottenere la patente di radiooperatore di (1) classe, chiede a
codesto On le Ministero di essere ammesso agli esami che si terranno
presso il Circolo costruzioni TT di (2).

Allega alla presente domanda:

- 1) due fotografie di cui una legalizzata;
- 2) attestazione del versamento di L. 500 — tassa d'esame — sul c/c postale 1/206, intestato al Minitsero PP.TT. Servizio Radio, Uf. I, Roma;
- 3) una marca da bollo da L. 100.

Il sottoscritto si riserva di presentare tutti gli altri documenti di cui alle lettere a), b), c), d), g), h), i), n), o), delle norme in vigore, non appena conosciuto l'esito dell'esame allo scopo di ottenere il rilascio della licenza di trasmissione.

Con osservanza.

Data

Firma

- (1) 1^a classe (50 W L. 3.000) (40 caratteri al minuto grafia).
- 2^a classe (150 W L. 4.000) (60 caratteri al minuto grafia).
- 3^a classe (300 W L. 6.000) (80 caratteri al minuto grafia).

(2) Le sedi di Circolo Costruzioni TT, presso le quali possono essere sostenuti gli esami, sono le seguenti: Ancona, Bari, Bologna, Bolzano, Cagliari, Firenze, Genova, Messina, Milano, Napoli, Palermo, Reggio Calabria, Roma, Sulmona, Torino, Udine, Venezia, Verona.

ESAME PER IL CONSEGUIMENTO DELLA PATENTE DI RADIOOPERATORE

Ecco i testi di alcune prove d'esame:

- 1) In che cosa consiste l'induzione elettromagnetica.
- 2) Perchè nei collegamenti radio a grande distanza occorre impiegare le onde corte.
- 3) Quali sono le norme dell'art. 42 del « Regolamento Internazionale delle Radiocomunicazioni » concernente le stazioni di amatore.

* * *

- 1) Effetti della corrente elettrica, calorifico, chimico, magnetico. Esporre brevemente le leggi che la governano e fare un esempio pratico di applicazione dei suddetti effetti.
- 2) 12 elementi uguali di accumulatori sono collegati in serie, ovvero in tre serie, in parallelo di 4 elementi ciascuna. Qual'è la differenza di potenziale e la capacità nei due casi?
- 3) 3 condensatori di 0,4-3 e 0,25 MF sono collegati in serie o in parallelo. Qual'è la capacità totale in ciascun caso.
- 4) Esporre chiaramente come in un triodo le variazioni del potenziale di griglia influiscono sulla corrente anodica.
- 5) Parlare delle correnti periodiche non sinusoidali. Armoniche.
- 6) Risonanza in serie. Coefficiente in sovratensione. Risonanza in parallelo.
(Rispondere a tre domande a scelta).

* * *

- 1) Principali caratteristiche costruttive ed elettriche dei radioricevitori.
- 2) Banda di frequenza fra 10 e 10.500 Mc/s assegnate ai radioamatori nelle Regioni 1, 2 e 3.
- 3) Abbreviazioni e codici impiegati nelle trasmissioni radioelettriche. Esempio di testo di trasmissione:

AKZRU FRECF FGHTB JUNGV KIYSX AZQCW DSRVC
GUJHT HCFDS NJUYT CDERS WXCEQ GBNHF KILOU 56431
JHYTE BGFPO JMLKG BYTRE DSAOJ NHYTG CFDOK JNKOY
AZQRD BGFTD CFRTE 67541 JNLMD SOHZQ GITRX 89765
BTAMO BHDMK GTBCF WOGJX FPOYR FRSKY QRSQT
MLKAQ⁻MGVSE XDUTY FREOJU GTDSA NYDES GTDLK
FDONG.

Esempio di testo di ricezione:

BHGFA LKHJG UYTRE SGHKO TGBFR IJNHY ESTGW
HUPML MLKJH POIUY VCXWA NBVFR SDVFR YHNUI
YHGRD YTREQ⁻ASDRF GTBYH RFEDZ IJUHY TGRFD FVG
BH KNKLF 26543 NJIUH LOKIJ CFVGD 45981 FVGTR XSWDC
FXGVH NKGSE 43218 FRCEX YBUHI INITR CTGVS TCRES
UNTGF RDTRZ ONYVR CRXEA UHTVR NYVTD GVTEA
OAHQN MAIGHT SKDJG.

I testi sono trasmessi o ricevuti nei seguenti tempi:

- per la 3^a classe: in 3 minuti
- per la 2^a classe: in 4 minuti
- per la 1^a classe: in 6 minuti.

LA LICENZA DI TRASMISSIONE

Dopo aver conseguito la patente di radiooperatore, l'aspirante radioamatore per poter detenere una stazione radiotrasmittente dovrà richiedere al Ministero PP.TT. la licenza di trasmissione.

Ecco il fac-simile della domanda (su carta da bollo da L. 200).
On.le Ministero PP.TT. - Servizio Radio - Ufficio I — Roma.

*Il sottoscritto nato
il residente a Via, avendo
conseguito all'esame sostenuto il presso il Circolo Costruzioni
TT di la patente di radiooperatore di (I) classe,
chiede a codesto On.le Ministero la concessione della licenza di
classe per l'impianto e l'esercizio della sua stazione di amatore, sita nella
sua abitazione di via ai sensi dell'art. 1 del Decreto
Presidenziale 14-1-1954 n. 598.*

*Allega pertanto i seguenti documenti previsti dall'art. 1 delle norme
in vigore:*

- a) certificato di nascita legalizzato;
- b) certificato di cittadinanza italiana legalizzato;
- c) certificato generale del casellario giudiziario legalizzato;
- d) certificato di buona condotta legalizzato;
- g) planimetria del luogo ove è (o sarà) installata la stazione;
- h) descrizione sommaria delle apparecchiature e dell'impianto con l'indicazione della potenza del trasmettitore già costruita o che si intende costruire);
- i) ricevuta dell'abbonamento alle radioaudizioni;
- n) ricevuta del versamento di L. (1) sul c/c postale 1/206 (intestato al Ministero PP.TT. Servizio Radio, Uf. 1, Roma) tassa di esercizio prevista per la (1) classe.
- o) una marca da bollo da L. 100.

Il sottoscritto dichiara che si atterrà alle norme di impianto ed esercizio emanate e da emanarsi da codesto On.le Ministero.

Con osservanza.

Data

Firma

- (I) 1^a classe (50 W L. 3.000) (40 caratteri al minuto grafia).
2^a classe (150 W L. 4.000) (60 caratteri al minuto grafia).
3^a classe (300 W L. 6.000) (80 caratteri al minuto grafia).

Nota. - La licenza di trasmissione viene rilasciata solo a chi abbia raggiunto il 18° anno di età. Sino al 21° anni di età gli aspiranti alla licenza di trasmissione devono presentare, unitamente agli altri documenti anche il certificato (legalizzato) di consenso e di assunzione delle responsabilità da parte del padre o chi ne fa le veci.

LA LICENZA DI TRASMISSIONE E LA PATENTE DI RADIOOPERATORE CON ESONERO DAGLI ESAMI

Il Ministero PP.TT. si riserva la facoltà di esentare da uno o da tutte le prove d'esame coloro che sono in possesso dei requisiti ritenuti, a suo insindacabile giudizio, sufficienti per il rilascio della patente (art. 4, ultimo capoverso).

titolo puramente informativo si segnala che possono aspirare all'esonero coloro che sono in possesso del Brevetto Internazionale R.T. o di altri diplomi e certificati attestanti la conoscenza della telegrafia, gli appartenenti alle specializzazioni radio dell'esercito della marina e dell'aviazione, i grandi invalidi di guerra, infine tutti coloro che possono documentare di avere al loro attivo un lungo periodo di attività radiantistica. Ogni domanda dovrà essere accompagnata dalle copie autentiche o fotografiche dei documenti giustificanti la domanda stessa.

Ecco il fac-simile della domanda per il rilascio della licenza di trasmissione con esonero dagli esami di radio-operatore (su carta da bollo da L. 200).

On.le Ministero PP.TT. - Servizio Radio - Ufficio I — Roma.

*Il sottoscritto nato
il residente a in Via
... fa istanza a codesto On.le Ministero affinché gli sia concessa la
licenza definitiva di (1) Classe per l'impianto e l'esercizio della
sua stazione di amatore, sita nella sua abitazione in Via
ai sensi dell'art. 1 del D.P. 14-1-1954 n. 598.*

Contemporaneamente chiede che, ai sensi dell'ultimo capoverso dell'art. 4 delle norme allegate al Decreto stesso, gli sia concessa, senza esame la patente di (1) classe di radiooperatore.

A giustificazione della sua richiesta egli fa presente che (esporre i titoli per cui si ritiene di poter ottenere l'esonero dall'esame) ed allega pertanto i seguenti documenti previsti dall'art. 1 delle norme in vigore:

- a) certificato di nascita legalizzato;
- b) certificato di cittadinanza italiana legalizzato;
- c) certificato generale del casellario giudiziario legalizzato;
- d) certificato di buona condotta legalizzato;
- g) planimetria del luogo ove è installata la stazione;

- g) *descrizione sommaria delle apparecchiature e dell'impianto con l'indicazione della potenza del trasmettitore;*
- i) *ricevuta dell'abbonamento alle radioaudizioni;*
- l) *due fotografie di cui una legalizzata;*
- m) *ricevuta del versamento di L. 500 sul c/c postale n. 1/206 intestato al Ministero PP.TT. Servizio Radio, Ufficio I, Roma.*
- n) *ricevuta del versamento di (1) sul c/c postale n. 1/206, intestato al Ministero PP.TT, Servizio Radio, Ufficio I, Roma, tassa prevista per la classe (1).*
- o) *due marche da bollo da L. 100.*

A documentazione infine della sua richiesta d'esonero dagli esami per la patente di radiooperatore, allega i seguenti altri documenti (elen-care i documenti presentati).

Il sottoscritto dichiara che si atterrà alle norme di impianto e di esercizio emanate o da emanarsi da codesto On.le Ministero.

Con osservanza.

Data

Firma

- 1) 1^a classe (50 W L. 3.000) (40 caratteri al minuto grafia).
- 2^a classe (150 W L. 4.000) (60 caratteri al minuto grafia).
- 3^a classe (300 W L. 6.000) (80 caratteri al minuto grafia)



PREZZO L. 650